

## Información de producto

# Ventana proyectante acabado en poliuretano GPU

Más  
luz natural  
Más  
comfort  
Menos  
consumo energético



### Descripción

- Ventana realizada en poliuretano moldeado de alta calidad con acabado en barniz blanco
- La hoja se mantiene abierta en cualquier posición hasta un máximo de 45°
- Manilla inferior para apertura proyectante.
- Aleta de ventilación con filtro integrado para polen e insectos
- Rotación de la hoja 180° para la limpieza del acristalamiento exterior.
- Pestillo para la fijación de la hoja en posición de limpieza y ventilación.
- Acabado interior que no precisa mantenimiento
- Acabado exterior en aluminio gris que no precisa mantenimiento
- Preparada para la instalación de persianas, cortinas, toldos y accesorios manuales, eléctricos o solares.

### Pendiente de la cubierta

- Se puede instalar en cubiertas con pendientes entre 15° y 55°
- Para su instalación en cubiertas con pendientes entre 55° y 75° debe pedir muelles especiales

### Materiales

- Estructura de madera con recubrimiento de poliuretano
- Acristalamiento bajo emisivo con separador de acero inoxidable.
- Aluminio lacado gris RAL 7043, cobre o zinc
- Aislamiento con sistema Thermo Technology™

### Composición del acristalamiento

	A**	A***	A***
	-- 59	-- 76	-- 60
<b>Vidrio interior</b>	4 mm flotado bajo emisivo extra aislante	3+3 vidrio laminado bajo emisivo extra aislante	3+3 vidrio laminado bajo emisivo extra aislante y aislamiento acústico
<b>Vidrio intermedio</b>	-	-	-
<b>Vidrio exterior</b>	4 mm templado bajo emisivo extra aislante	4 mm templado bajo emisivo extra aislante y extra protección solar	6 mm templado bajo emisivo extra aislante y extra protección solar y fácil limpieza
<b>Cámara aislante</b>	16 mm	15 mm	15 mm
<b>Acristalamiento</b>	Doble	Doble	Doble
<b>Gas de la cámara aislante</b>	Argón	Argón	Argón

### Valores técnicos

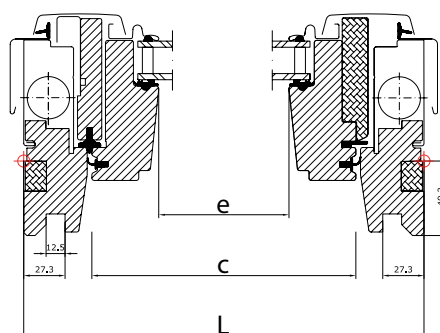
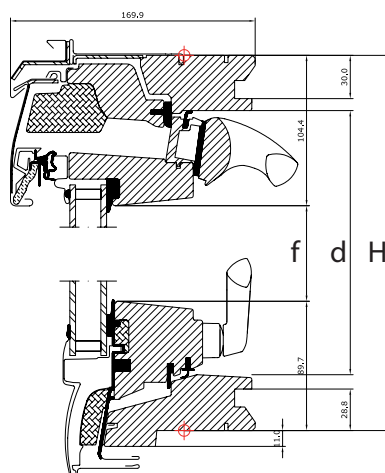
<b>U<sub>w</sub> [W/m²K]</b>	1,2	1,2	1,2
<b>U<sub>g</sub> [W/m²K]</b>	1,0	1,0	1,0
<b>R<sub>w</sub> [dB]</b>	32	35	37
<b>g [ ]</b>	0,48	0,30	0,30
<b>τ<sub>v</sub> [ ]</b>	0,72	0,62	0,61
<b>τ<sub>uv</sub> [ ]</b>	0,19	0,05	0,05
<b>Permeabilidad al aire</b>	4	4	4

## Tamaños disponibles y superficie de iluminación

mm	550	660	780	942	1140	1340
978	<b>GPU CK04</b>		<b>GPU MK04</b>	<b>GPU PK04</b>		
	(0,29)		(0,47)	(0,60)		
1178	<b>GPU CK06</b>	<b>GPU FK06</b>	<b>GPU MK06</b>	<b>GPU PK06</b>	<b>GPU SK06</b>	
	(0,37)	(0,47)	(0,59)	(0,75)	(0,95)	
1398		<b>GPU FK08</b>	<b>GPU MK08</b>	<b>GPU PK08</b>	<b>GPU SK08</b>	<b>GPU UK08</b>
		(0,58)	(0,72)	(0,92)	(1,16)	(1,40)
1600			<b>GPU MK10</b>	<b>GPU PK10</b>	<b>GPU SK10</b>	
			(0,85)	(1,07)	(1,35)	

()= Area de luz natural efectiva, m<sup>2</sup>

Los tamaños en color gris son especiales, por favor consulte precios y plazos de entrega.



		Medidas						
		CK04	CK06	FK06	FK08	MK04	MK06	MK08
Dimensiones exteriores (LxH)	en mm	550 x 978	550 x 1178	660 x 1178	660 x 1398	780 x 978	780 x 1178	780 x 1398
Superficie de apertura (cxd)	en mm	466 x 899	466 x 1099	576 x 1099	576 x 1319	696 x 899	696 x 1099	696 x 1319
	en m <sup>2</sup>	0,42	0,51	0,63	0,76	0,62	0,76	0,92
Acristalamiento visible (exf)	en mm	371,2 x 783,9	371,2 x 983,9	481,2 x 983,9	481,2 x 1203,9	601,2 x 783,9	601,2 x 983,9	601,2 x 1203,9
	en m <sup>2</sup>	0,29	0,37	0,47	0,58	0,47	0,59	0,72

		Medidas					
		PK06	PK08	PK10	SK06	SK08	UK08
Dimensiones exteriores (LxH)	en mm	942 x 1178	942 x 1398	942 x 1600	1140 x 1178	1140 x 1398	1340 x 1398
Superficie de apertura (cxd)	en mm	858 x 1099	858 x 1319	858 x 1521	1056 x 1099	1056 x 1319	1256 x 1319
	en m <sup>2</sup>	0,94	1,13	1,3	1,16	1,39	1,66
Acristalamiento visible (exf)	en mm	763,2 x 983,9	763,2 x 1203,9	763,2 x 1405,9	961,2 x 983,9	961,2 x 1203,9	1161,2 x 1203,9
	en m <sup>2</sup>	0,75	0,92	1,07	0,95	1,16	1,4