

Información de producto

Ventana vertical de antepecho en poliuretano VIU

Más luz natural
Más confort
Menos consumo energético



Descripción

- Ventana realizada en poliuretano moldeado de alta calidad con acabado en barniz blanco.
- Ventana fija vertical para instalar en fachada combinada debajo de una ventana de tejado del mismo ancho.
- Su limpieza y mantenimiento exterior se realiza a través de la ventana bajo la que se sitúa.
- Acabado exterior en aluminio gris que no precisa mantenimiento.
- Acabado interior que no precisa mantenimiento.
- Preparada para la instalación de cortinas de accionamiento manual.

Pendiente de la cubierta

- Se puede instalar en cubiertas con pendientes entre 15° y 55°

Materiales

- Estructura de madera con recubrimiento de poliuretano.
- Acristalamiento bajo emisivo con separador de acero inoxidable.
- Aluminio lacado gris RAL 7043, cobre o zinc.

Composición del acristalamiento



A**

--73

Vidrio interior	3+3 vidrio laminado bajo emisivo extra aislante
Vidrio intermedio	
Vidrio exterior	4 mm templado bajo emisivo extra aislante
Cámara aislante	15 mm
Acristalamiento	Doble
Gas de la cámara aislante	Argón

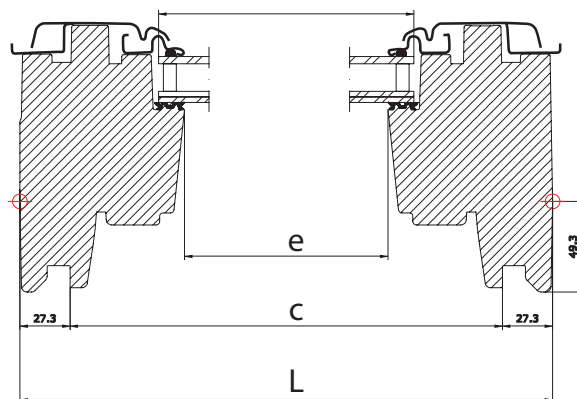
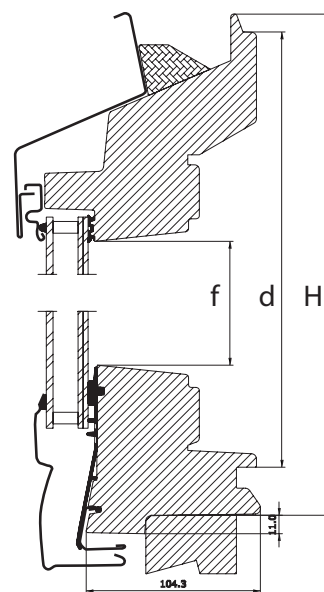
Valores técnicos

Uw [W/m²K]	1,2
Ug [W/m²K]	1,0
Rw [dB]	35
g []	0,48
τ_v []	0,71
τ_{uv} []	0,05
Permeabilidad al aire	4

Tamaños disponibles y superficie de iluminación

mm	550	660	780	942	1140	1340
600			VIU MK31 (0,23)	VIU PK31 (0,29)	VIU SK31 (0,36)	VIU UK31 (0,44)
954			VIU MK35 (0,44)	VIU PK35 (0,56)	VIU SK35 (0,70)	VIU UK35 (0,85)
1154						
1374						

()= Area de luz natural efectiva, m²



		Medidas							
		MK31	MK35	PK31	PK35	SK31	SK35	UK31	UK35
Dimensiones exteriores (LxH)	en mm	780 x 600	780 x 950	940 x 600	940 x 950	1140 x 600	1140 x 950	1340 x 600	1340 x 950
Acristamiento visible (exf)	en mm	600,8 x 374,6	600,8 x 728,6	762,8 x 374,6	762,8 x 728,6	960,8 x 374,6	960,8 x 728,6	1160,8 x 374,6	1160,8 x 728,6
	en m ²	0,23	0,44	0,29	0,56	0,36	0,70	0,44	0,85