

Información de producto

Ventana manual CVP



Descripción

- Ventana de accionamiento manual para cubierta plana mediante barra telescópica
- Marco de ventana de PVC blanco con aislamiento térmico interior
- Acristalamiento aislante
- Cúpula protectora
- No necesita mantenimiento

Pendiente de la cubierta

- Se puede instalar en cubiertas con pendientes entre 0° y 15°

Materiales

- Marco y perifería de la hoja en PVC
- Doble acristalamiento aislante de seguridad
- Aislamiento VELUX Thermotechnology™
- Cúpula exterior acrílica (PMMA, polimetilmetacrilato). Acabado transparente o translúcido

Composición del acristalamiento

| | --73 QV | --73 UT |
|----------------------------------|-----------------------------|-----------------------------|
| Vidrio interior | 3+3 mm laminado | 3+3 mm laminado |
| Vidrio exterior | 4 mm flotado extra aislante | 4 mm flotado extra aislante |
| Cámara aislante | 14,5 mm | 14,5 mm |
| Acristalamiento | Doble | Doble |
| Gas de la cámara aislante | Argón | Argón |

Valores técnicos

| | | | |
|---|----------------|-------------|-------------|
| Transmitancia térmica Uw [W/m²K] normativa ventanas | EN 12567-2 | 1,2 | 1,2 |
| Transmitancia térmica Ug [W/m²K] normativa claraboyas | EN 1873 | 0,63 | 0,72 |
| Aislamiento acústico Rw [dB] | EN ISO 10140-2 | 37 (-1; -5) | 31 (-1; -3) |
| Factor solar g (cúpula transparente) | EN 410 | 0,53 | 0,54 |
| Factor solar g (cúpula translúcida) | EN 410 | 0,20 | 0,19 |
| Transmisión rayos ultravioletas τ_{UV} | EN 410 | 0,05 | 0,05 |
| Permeabilidad al aire | EN 12153 | 4 | 4 |

Certificaciones



Las fábricas de productos VELUX garantizan la implantación de sistemas de calidad de procesos y de sistemas de gestión medioambiental mediante las correspondientes acreditaciones ISO 9001 e ISO 14001

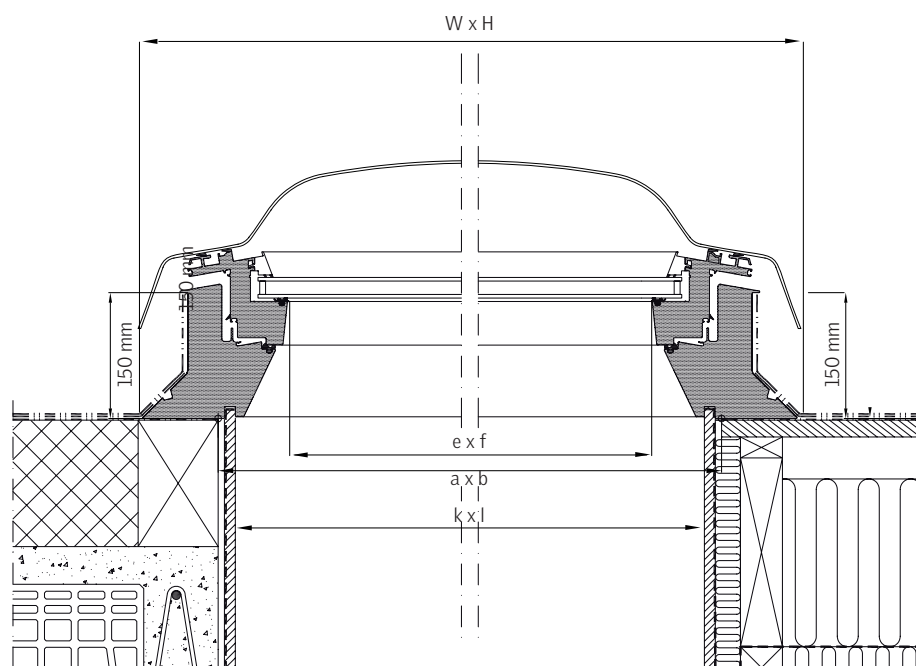
EUTR En cumplimiento del Reglamento de la madera EUTR, Reglamento (UE) 995/2010

REACH Somos conscientes de la regulación REACH y de sus obligaciones. Ninguno de nuestros productos contiene sustancias potencialmente preocupantes.

Tamaños disponibles y superficie de iluminación

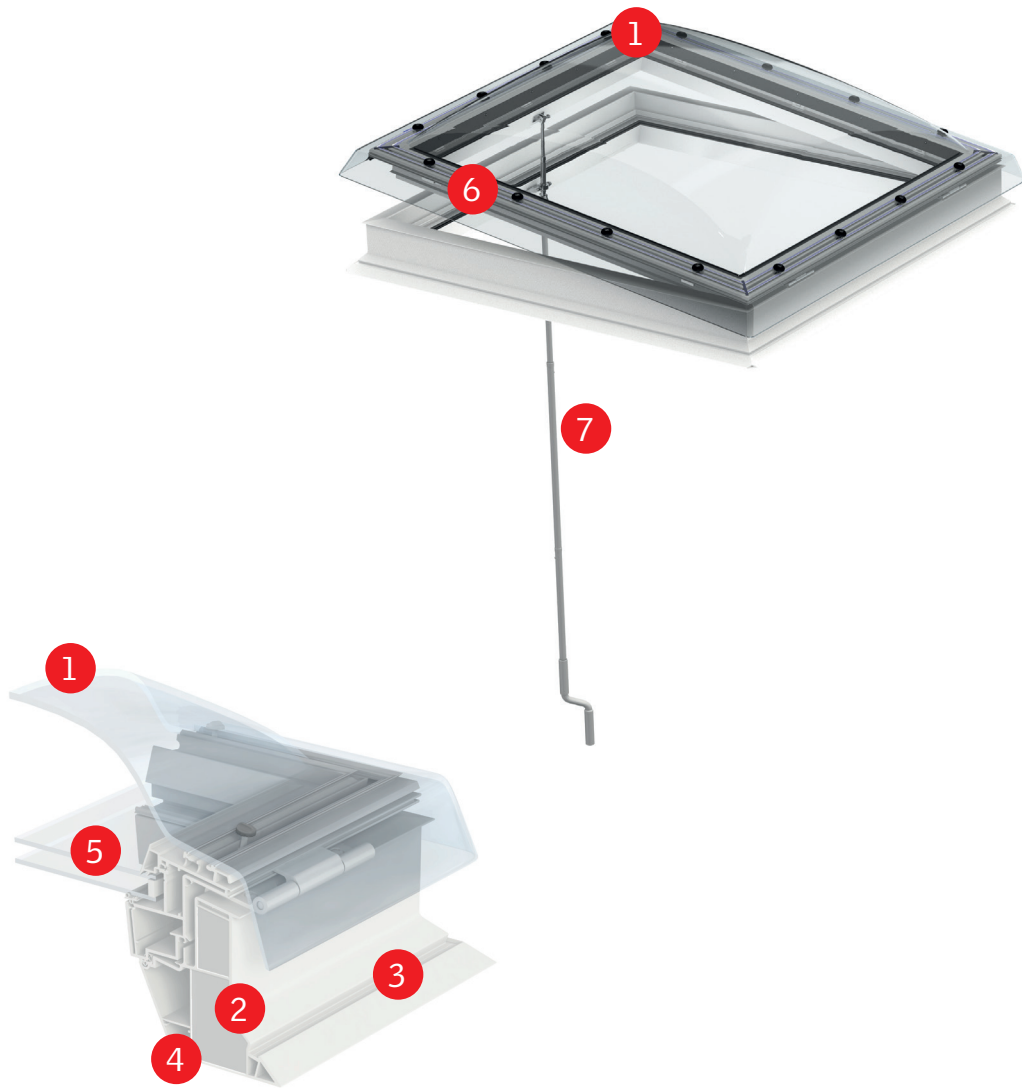
| | | | | | | |
|-------|-------------------------|-------------------------|-------------------------|-------------------------|-------------------------|-------------------------|
| mm | 600 | 800 | 900 | 1.000 | 1.200 | 1.500 |
| 600 | CVP 060060 (0,19) | | | | | |
| 800 | | CVP 080080 (0,40) | | | | |
| 900 | CVP 060090 (0,32) | | CVP 090090 (0,54) | | | |
| 1.000 | | | | CVP 100100 (0,70) | | |
| 1.200 | | | CVP 090120 (0,76) | | CVP 120120 (1,07) | |
| 1.500 | | | | CVP 100150 (1,11) | | CVP 150150 (1,78) |

()= Área de luz natural efectiva, m²
Motor en el lado corto



| | | Medidas | | | | | | | | |
|---|-------------------|-----------|------------|-----------|-------------|-------------|-------------|-------------|-------------|-------------|
| | | 060060 | 060090 | 080080 | 090090 | 100100 | 090120 | 120120 | 100150 | 150150 |
| Dimensiones exteriores (WxH) | en mm | 780 x 780 | 780 x 1080 | 980 x 980 | 1080 x 1080 | 1180 x 1180 | 1080 x 1380 | 1380 x 1380 | 1180 x 1680 | 1680 x 1680 |
| Hueco forjado (axb) | en mm | 600 x 600 | 600 x 900 | 800 x 800 | 900 x 900 | 1000 x 1000 | 900 x 1200 | 1200 x 1200 | 1000 x 1500 | 1500 x 1500 |
| Acristamiento visible (exf) | en mm | 435 x 435 | 435 x 735 | 635 x 635 | 735 x 735 | 835 x 835 | 735 x 1035 | 1035 x 1035 | 835 x 1335 | 1335 x 1335 |
| | en m ² | 0,19 | 0,32 | 0,4 | 0,54 | 0,7 | 0,76 | 1,07 | 1,11 | 1,78 |
| Superficie de ventilación (ventana abierta) | en m ² | 0,12 | 0,14 | 0,16 | 0,18 | 0,2 | 0,2 | 0,24 | 0,23 | 0,3 |
| Remate interior (kxl) | en mm | 559 x 559 | 559 x 859 | 759 x 759 | 859 x 859 | 959 x 959 | 859 x 1159 | 1159 x 1159 | 959 x 1459 | 1459 x 1459 |

Características visibles



1 Cúpula

- Proporciona una reducción significativa del ruido de lluvia y un excelente aislamiento acústico.
- Protege el acristalamiento
- Realizada en polimetilmetacrilato
- Transparente o translúcida

2 Aislamiento

- Marco con aislamiento térmico interior

3 Marco

- Los perfiles de PVC proporcionan una agradable superficie
- Fácil limpieza
- No precisa mantenimiento

4 Recercado

- El canal realizado en el marco facilita el encuentro con el cercado interior.

5 Acristalamiento aislante

- Doble acristalamiento
- Acristalamiento interior laminado por seguridad

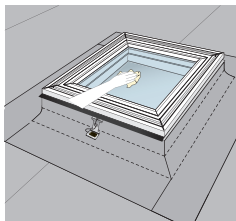
6 Ajuste de la cúpula

- Las palomillas facilitan el ajuste y aseguramiento de la cúpula y el desmontaje para su limpieza.

7 Barra telescópica

- Aluminio anodizado
- Máxima longitud 1900 mm
- Mango de plástico

Mantenimiento y limpieza



Para limpiar el acristalamiento exterior, quite la cúpula de la ventana de cubierta plana.

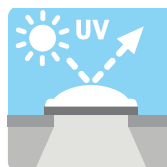
Limpiar la cúpula sólo con agua limpia. No añada detergentes ni limpiadores al agua.

Cúpula acrílica



Proporciona una reducción significativa del ruido de lluvia y un excelente aislamiento acústico.
Protege el acristalamiento
Realizada en polimetilmetacrilato
Transparente o translúcida

Cortinas y toldos



Protección solar exterior

Toldo

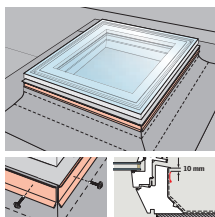
▲ Disponible en versión solar (no compatible con cúpula translúcida)

Acabado interior

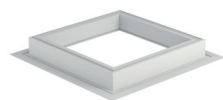
Perfiles de PVC blanco

NSC color estándar: S 0500-N
RAL más próximo: 9016

Accesorios



El perfil de aluminio ZZZ 210 permite la compatibilidad de soldadura de algunas láminas bituminosas con el PVC del marco de la ventana.



El soporte auxiliar ZCE 0015 es opcional y permite elevar la ventana 15 cm.



La extensión auxiliar ZCE 1015 se puede combinar con el soporte ZCE 0015 cuando se requiera alcanzar una altura superior a 31 cm. Un soporte ZCE 0015 se puede combinar con un máximo de tres ZCE 1015.

Para más información visite www.velux.es