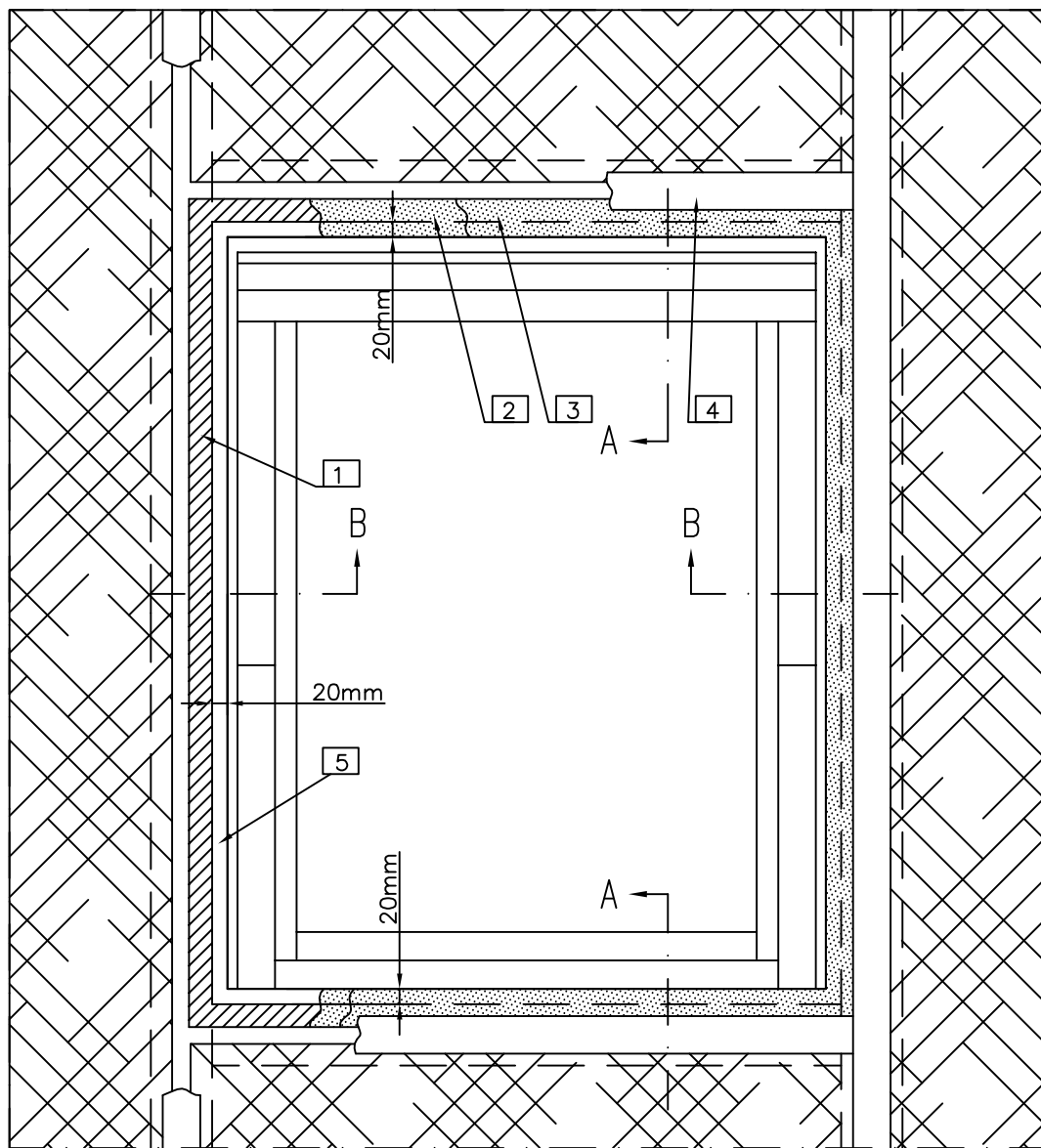


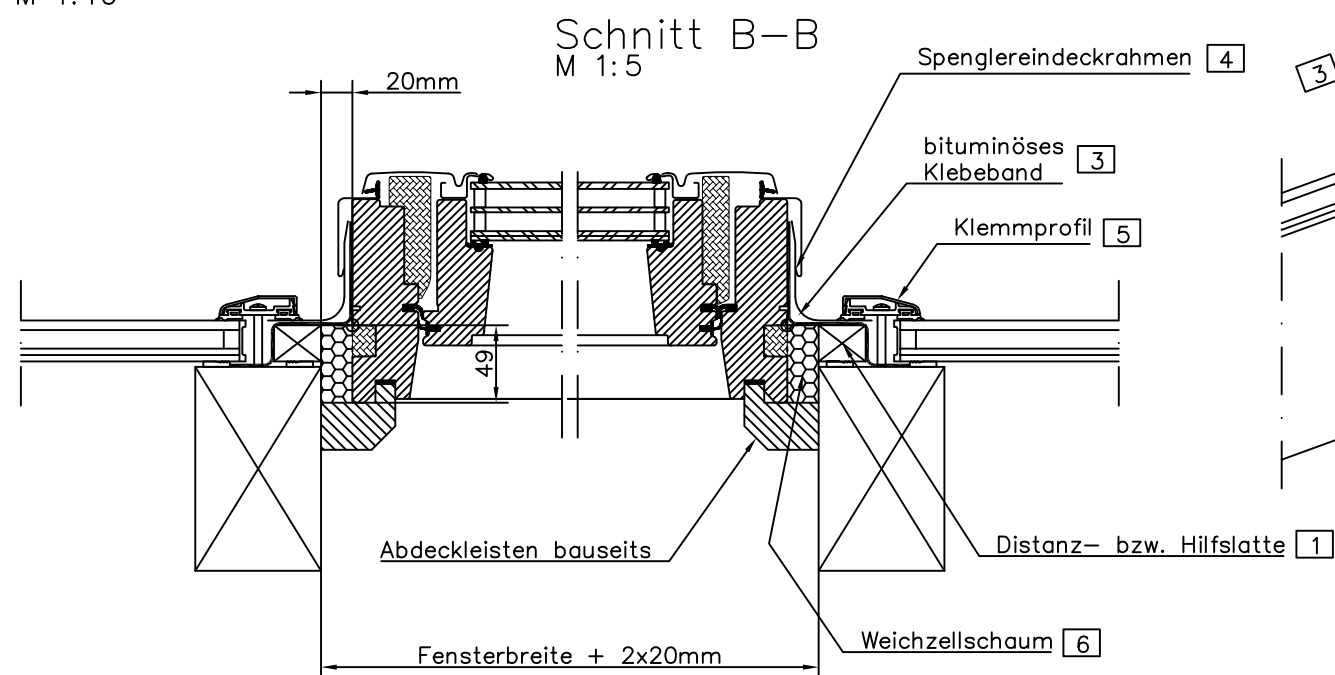
- 1 Distanz- bzw. Hilfslatte
- 2 bituminöses Klebeband
- 3 Verblechung vom Spengler \*
- 4 Klemmprofil \*
- 5 PU-Schaum (Weichzellschaum)
- (\* Fremdprodukte)

Achtung Mindestdachneigung!  
 GGL, GHL, GGU - min. 15°  
 GPL, GPU - min. 15°

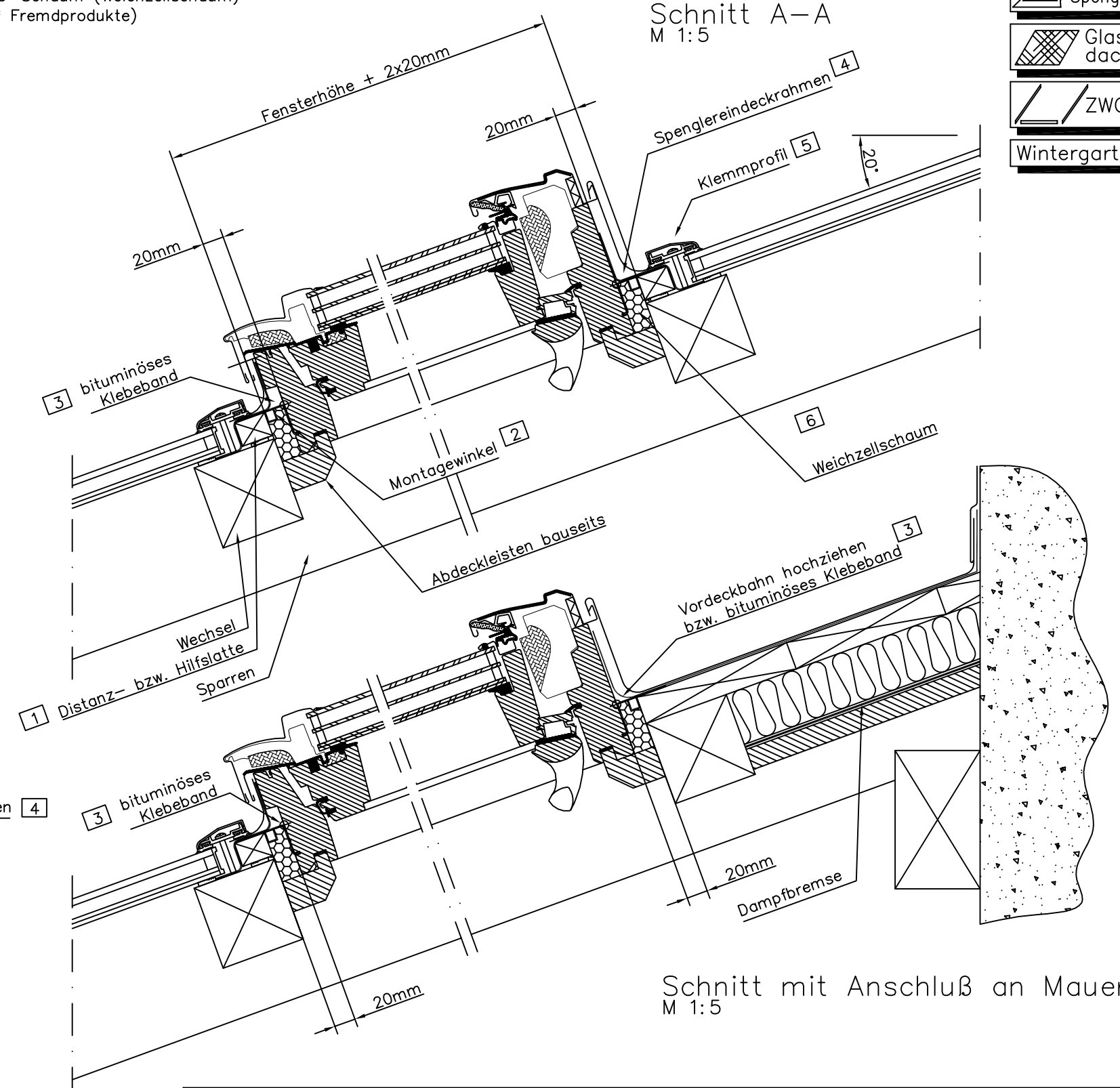
- GGL
- Spengler
- Glasdach
- ZWC
- Wintergarten



Aufriss winkelrecht  
 auf dem Dach  
 M 1:10



Schnitt B-B  
 M 1:5



Schnitt A-A  
 M 1:5

Schnitt mit Anschluß an Mauer  
 M 1:5

|   |      |          |          |                            |
|---|------|----------|----------|----------------------------|
| BENENNUNG: EINBAUVORSCHLAG GGL, ZWC in Glasdach (Wintergarten)  |      |          |          |                            |
| * nur im A3 Format maßstäblich  |      |          |          |                            |
| DATUM   | NAME | MASZSTAB | Blatt: 1 | V-A NUMMER: V-A_22400-0612 |
| 04.06.12  | TOe  | 1:5*     | von: 1   | DATEI: V-A_22400-0612      |
| Änderung  | 1    |          |          | Datum                      |
|   | 2    |          |          |                            |
|   | 3    |          |          |                            |
| <b>VELUX</b>  |      |          |          |                            |
| VELUX ÖSTERREICH GmbH   |      |          |          |                            |
| 2120 WOLKERSDORF VELUXSTRASSE 1 POSTFACH 27 / TEL. 02245/3235-0 / FAX. 02245/3235-655 / Email: office.v-a@velux.com |      |          |          |                            |

Dieser Einbauvorschlag geht davon aus, daß sowohl die Dachkonstruktion als auch Wärmedämmung, Schall- und Feuerschutz Ö-NORM gerecht ausgeführt sind. Bei der graphischen Darstellung des Einbauvorschlages ist der konstruktive Dach-Schichtaufbau nicht vollständig wiedergegeben. Dieser Einbauvorschlag erfolgt ohne Kenntnis der statischen Voraussetzungen. Dessen statische Eignung ist daher von einem befugten Ziviltechniker, Statiker oder Baumeister im Einzelfall zu prüfen. Dabei ist besonders auf klimatische Belastungen, wie erhöhten Winddruck oder erhöhte Schneelasten Rücksicht zu nehmen. Für die statische Eignung dieses Einbauvorschlages wird jegliche Haftung ausgeschlossen.

V-A\_22400-0612