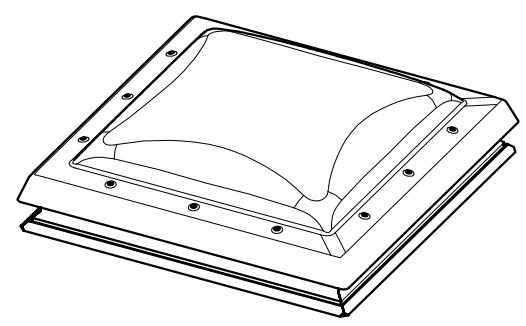


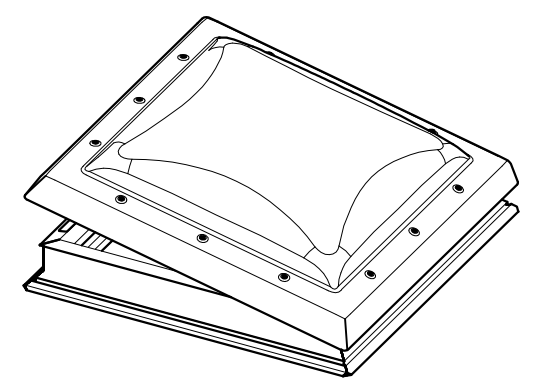
Aussparung =(B in mm) x (H in mm)

600-610	x	600-610
800-810	x	800-810
600-610	x	900-910
900-910	x	900-910
*CXP	900-910	x 1200-1210
*CXP	1000-1010	x 1000-1010
	1000-1010	x 1500-1510
*CXP	1200-1210	x 1200-1210
	1500-1510	x 1500-1510

Montagerahmen bauseits
(Riegelkonstruktion,
Holzwerkstoff, Mauerwerk,
Beton o. ä.)



Flachdachfenster fix (CFP)



Flachdachfenster elektrisch (CVP)

Dampfhemse hochziehen

Beplankung

BENENNUNG: EINBAUVORSCHLAG CFP/CVP/CXP; Gründach
nur im A3 Format maßstäblich

DATUM	NAME	MASZSTAB	Blatt: 1	V-A NUMMER: V-A 21	V-A_2802-1008
23.10.08	AG	1:5	von: 1	DATEI: V-A_2802-1008	

Änderung	1		Datum
	2		
	3		



VELUX Österreich GmbH

2120 WOLKERSDORF VELUXSTRASSE 1 POSTFACH 27 / TEL. 02245/32350 / FAX. 02245/6816 / Email: cad.v-a@velux.com

©2008 VELUX Gruppe ® VELUX ist ein eingetragenes Warenzeichen

V-A_2802-1008

Dieser Einbauvorschlag geht davon aus, daß sowohl die Dachkonstruktion als auch Wärmedämmung, Schall- und Feuerschutz Ö-NORM gerecht ausgeführt sind. Bei der graphischen Darstellung des Einbauvorschlags ist der konstruktive Dach-Schichtaufbau nicht vollständig wiedergegeben. Dieser Einbauvorschlag erfolgt ohne Kenntnis der statischen Voraussetzungen. Dessen statische Eignung ist daher von einem befugten Ziviltechniker, Statiker oder Baumeister im Einzelfall zu prüfen. Dabei ist besonders auf klimatische Belastungen, wie erhöhten Winddruck oder erhöhte Schneelasten Rücksicht zu nehmen. Für die statische Eignung dieses Einbauvorschlags wird jegliche Haftung ausgeschlossen.