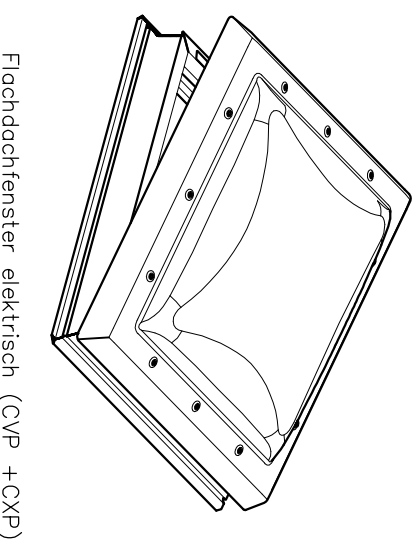
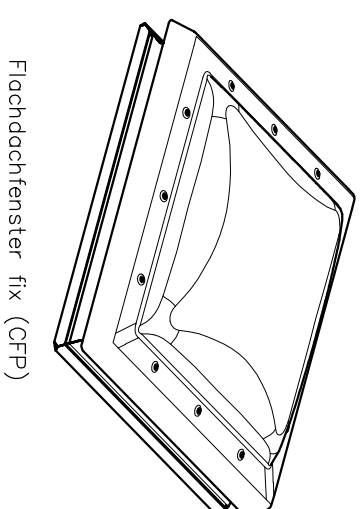
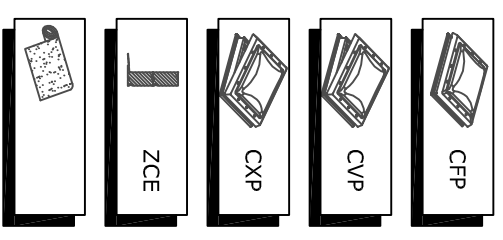


mind. 50.0 (z.B.: ÖNORM B 3691)

Aussparung =(B in mm) x (H in mm)

600-610	x	600-610
800-810	x	800-810
600-610	x	900-910
900-910	x	900-910
*CVP 900-910	x	1200-1210
*CVP 1000-1010	x	1000-1010
1000-1010	x	1500-1510
*CVP 1200-1210	x	1200-1210
1500-1510	x	1500-1510



Flachdachfenster fix (CFP)

Flachdachfenster elektrisch (CVP + CXP)

BENENNUNG: EINBAUVORSCHLAG CFP/CVP/CXP + ZCE 30cm; Kombination
nur im A3 Format maßstäblich

DATEI: V-A_2821-0914	Änderung	1	V-A NUMMER: V-A 21
VON: 1	2		V-A_2821-0914
	3		

VELUX

VELUX Österreich GmbH

2120 WOLKERSDORF VELUXSTRASSE 1 POSTFACH 27 / TEL. 02245/32350 / FAX. 02245/6816 / Email: cod.v-a@velux.com

V-A_2821-0914

Dieser Einbauvorschlagn geht davon aus, daß sowohl die Dachkonstruktion als auch Wärmedämmung, Schal- und Feuerschutz Ö-NORM gerecht ausgeführt sind. Bei der graphischen Darstellung des Einbauvorschlages ist der konstruktive Dach-Schichtbau nicht vollständig wiedergegeben. Dieser Einbauvorschlagn erfolgt ohne Kenntnis der statischen Voraussetzungen. Dessen statische Eignung ist daher von einem betuglign Zwiittechniker, Statiker oder Baumeister im Einzelfall zu prüfen. Dabei ist besonders auf klimatische Belastungen, wie erhöhten Winddruck oder erhöhte Schneelasten Rücksicht zu nehmen. Für die statische Eignung dieses Einbauvorschlages wird jegliche Haftung ausgeschlossen.