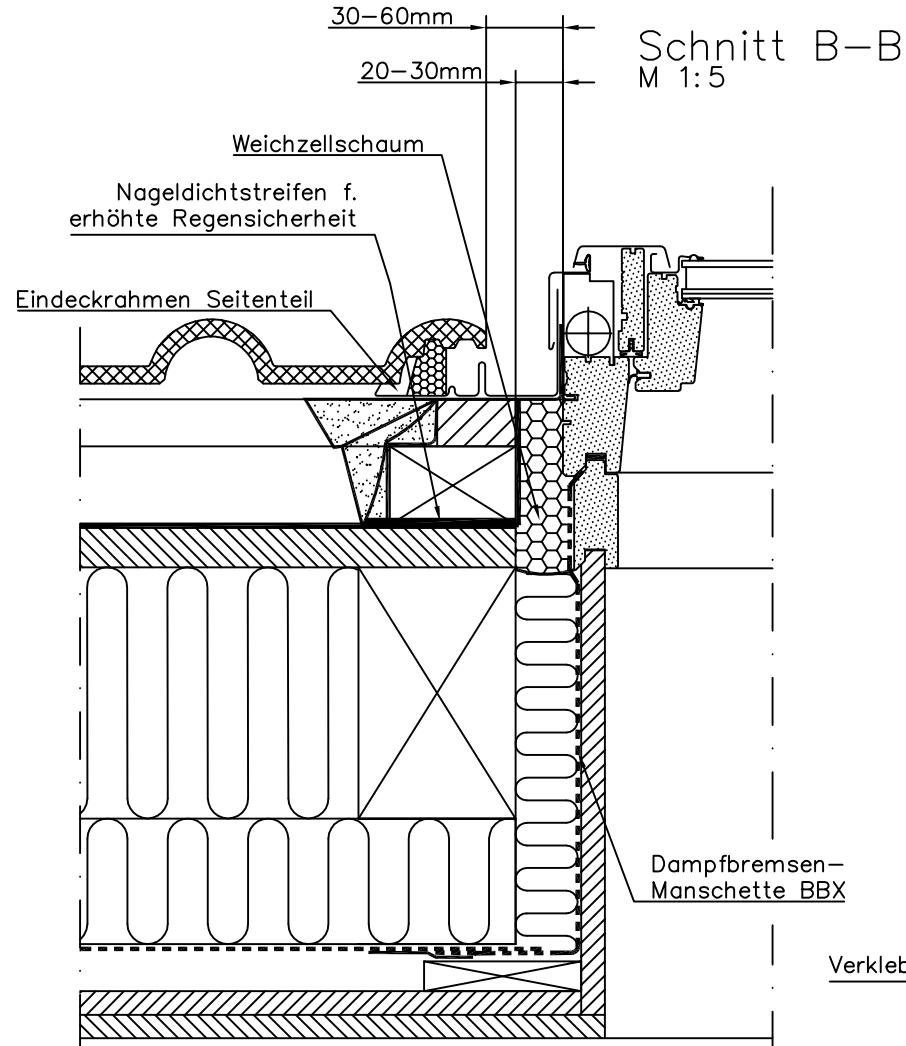


gezeichneter Dachaufbau:  
 Dachziegel  
 Lattung  
 Konterlattung  
 diffusionsoffene Bahn  
 Vollschalung  
 Sparren  
 Wärmedämmmaterial  
 Dampfbremse  
 Beplankung (2x15mm)



BENENNUNG: EINBAUVORSCHLAG GEL (Terrasse), VEA/B/C, EEW+EEX, LGI  
 \* nur im A3 Format maßstäblich

DATUM	NAME	MASZTAB	Blatt: 1	V-A NUMMER: V-A_2730-1009
29.10.09	TOe	1:5*	von: 1	DATEI: V-A_2730-1009

V-A\_2730-1009

Dieser Einbauvorschlag geht davon aus, daß sowohl die Dachkonstruktion als auch Wärmedämmung, Schall- und Feuerschutz Ö-NORM gerecht ausgeführt sind. Bei der graphischen Darstellung des Einbauvorschlags ist der konstruktive Dach-Schichtaufbau nicht vollständig wiedergegeben. Dieser Einbauvorschlag erfolgt ohne Kenntnis der statischen Voraussetzungen. Dessen statische Eignung ist daher von einem befugten Ziviltechniker, Statiker oder Baumeister im Einzelfall zu prüfen. Dabei ist besonders auf klimatische Belastungen, wie erhöhten Winddruck oder erhöhte Schneelasten Rücksicht zu nehmen. Für die statische Eignung dieses Einbauvorschlags wird jegliche Haftung ausgeschlossen.



Änderung	1	Datum
	2	
	3	

VELUX ÖSTERREICH GmbH

2120 WOLKERSDORF VELUXSTRASSE 1 POSTFACH 27 / TEL. 02245/3235-0 / FAX. 02245/3235-655 / Email: office.v-a@velux.com