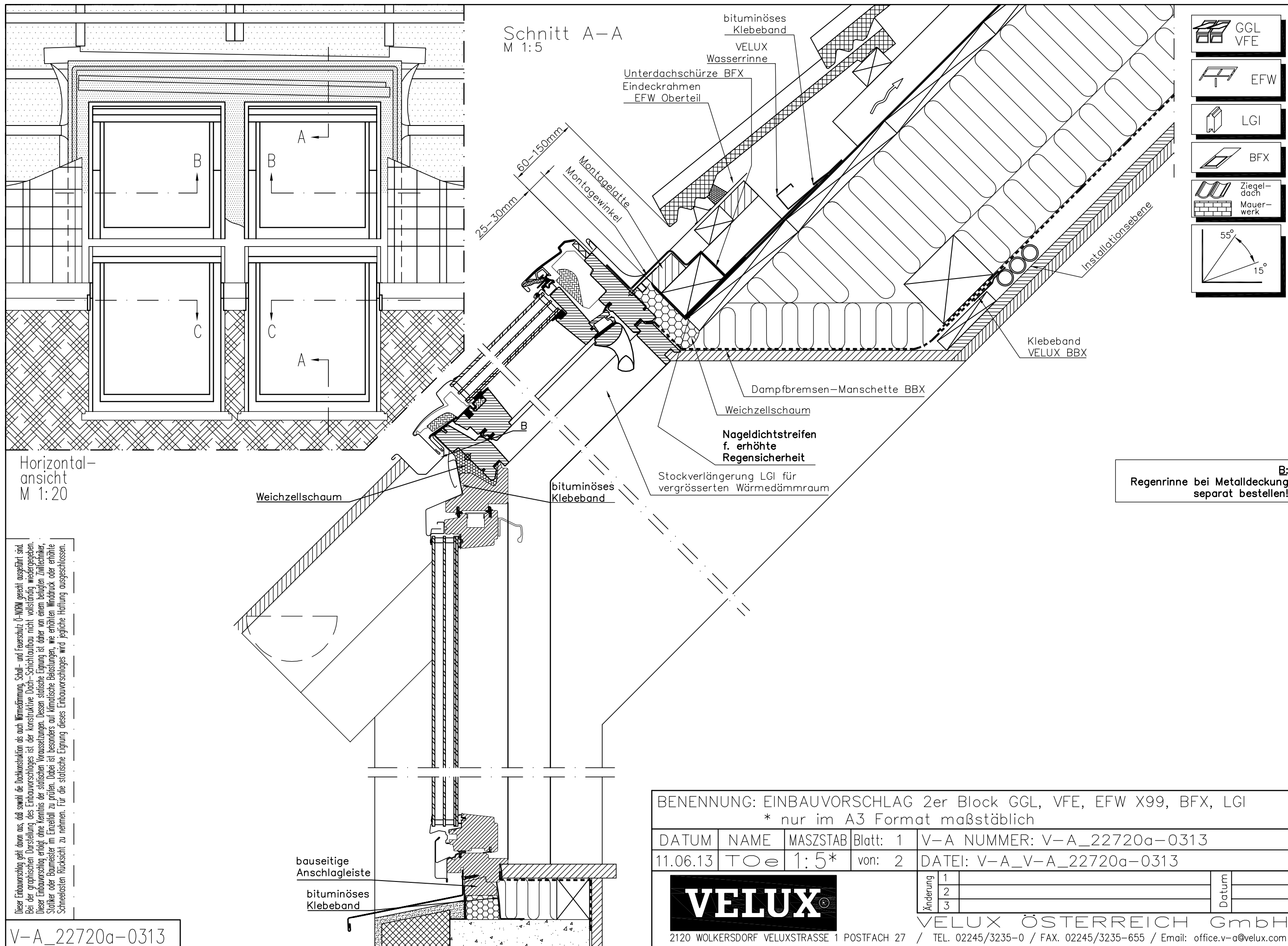


Schnitt A-A  
M 1:5



Horizontal-  
ansicht  
M 1:20

Dieser Einbauvorschlag geht davon aus, daß sowohl die Dachkonstruktion als auch die Dampfschutz (D-WRM) erreicht ausgeführt sind. Bei der graphischen Darstellung des Einbauvorschlages ist der konstruktive Dach-Schichtaufbau nicht vollständig wiedergegeben. Dieser Einbauvorschlag erfolgt ohne Kenntnis der statischen Voraussetzungen. Dessen statische Eignung ist daher von einem beliebigen Ziviltechniker, Statiker oder Baumeister im Einzelfall zu prüfen. Dabei ist besonders auf klimatische Belastungen, wie erhöhten Winddruck oder erhöhte Schneelasten Rücksicht zu nehmen. Für die statische Eignung dieses Einbauvorschlages wird jegliche Haftung ausgeschlossen.

V-A\_22720a-0313

BENENNUNG: EINBAUVORSCHLAG 2er Block GGL, VFE, EFW X99, BFX, LGI  
\* nur im A3 Format maßstäblich

DATUM	NAME	MASZSTAB	Blatt: 1	V-A NUMMER: V-A_22720a-0313
11.06.13	TOe	1:5*	von: 2	DATEI: V-A_V-A_22720a-0313

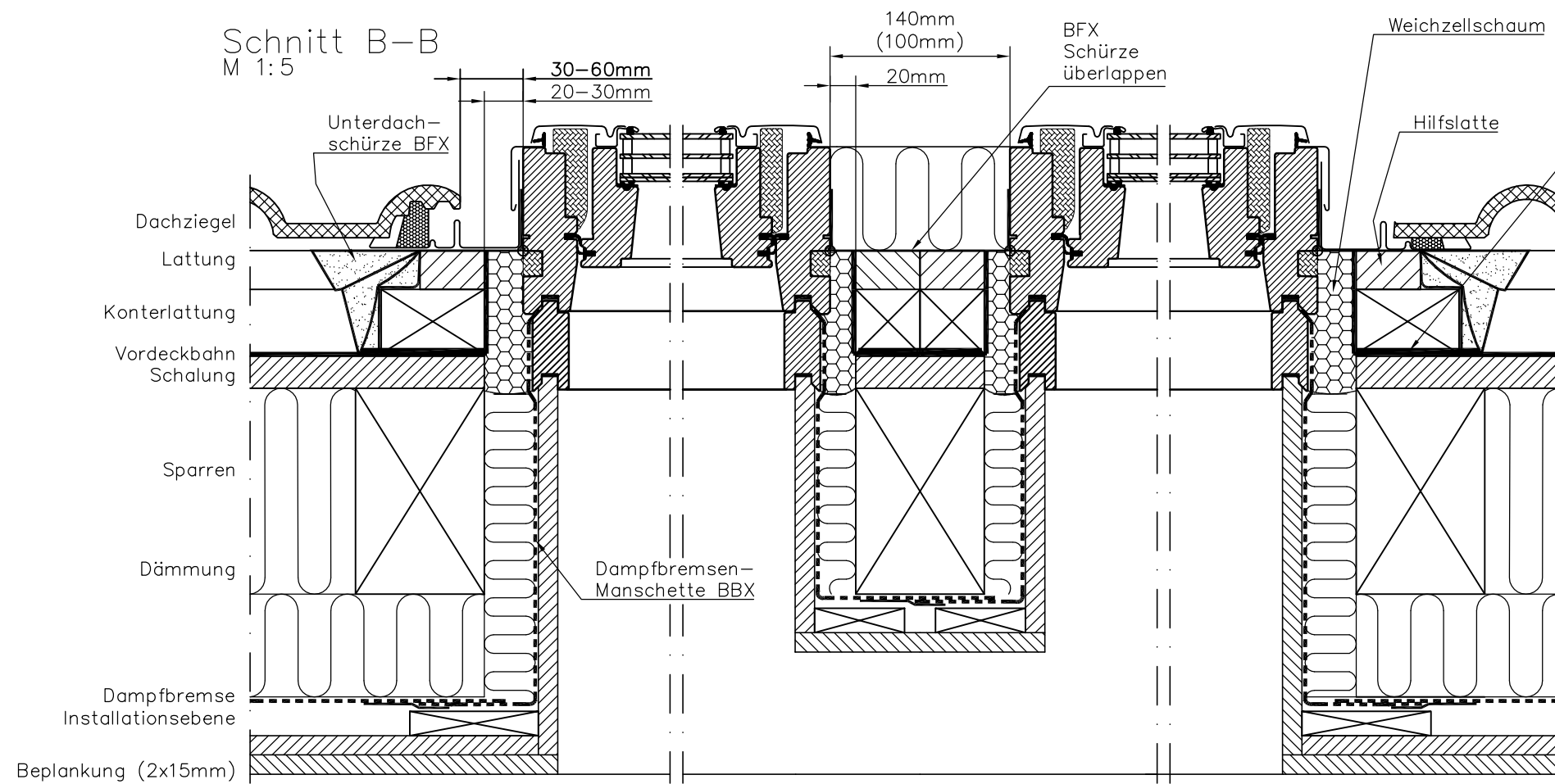


Änderung	1	Datum
	2	
	3	

VELUX ÖSTERREICH GmbH

2120 WOLKERSDORF VELUXSTRASSE 1 POSTFACH 27 / TEL. 02245/3235-0 / FAX. 02245/3235-655 / Email: office.v-a@velux.com

Schnitt B-B  
M 1:5

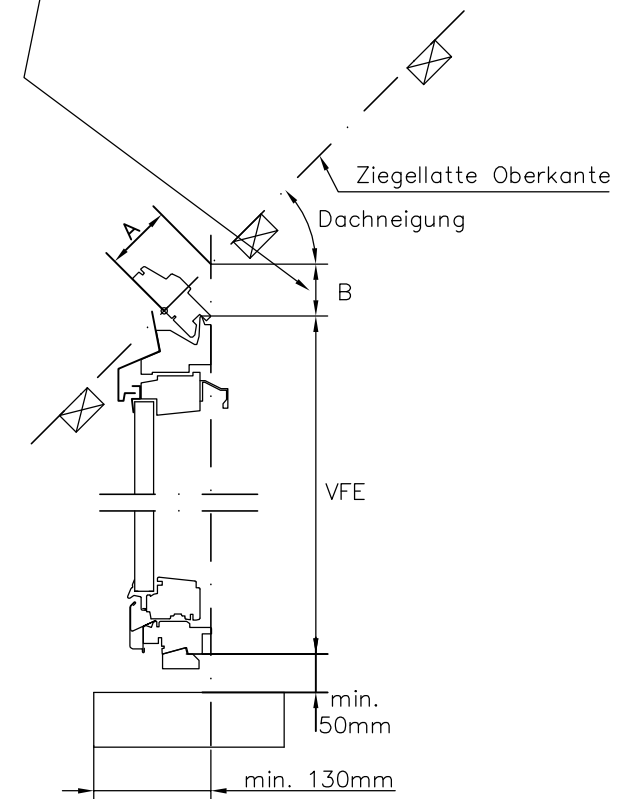
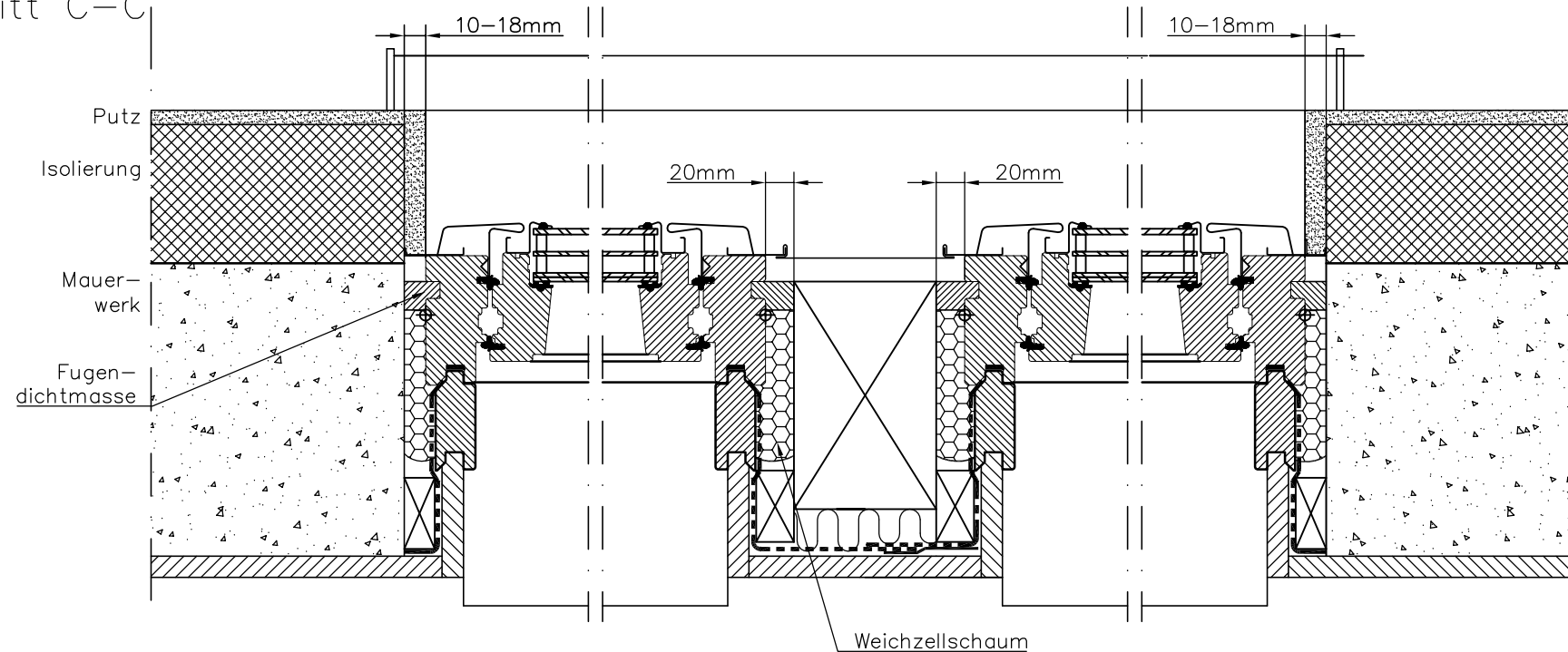


Nageldichtstreifen  
f. erhöhte  
Regensicherheit

Dachneigung in Grad	A in mm	B in mm
15	50	40
20	55	45
25	60	45
30	65	50
35	70	55
40	75	60
45	85	65
50	95	75
55	105	85

GGL VFE  
 EFW  
 LGI  
 BFX  
 Ziegel-dach Mauer-werk  
 55° / 15°

Schnitt C-C  
M 1:5



Dieser Einbauvorschlag geht davon aus, daß sowohl die Dampfsperre als auch die Schalung als nachträgliche Einbauten ausgeführt sind. Bei der graphischen Darstellung des Einbauvorschlags ist der konstruktive Dach-Schichtaufbau nicht vollständig wiedergegeben. Dieser Einbauvorschlag erfolgt ohne Kenntnis der statischen Voraussetzungen. Dessen statische Eignung ist daher von einem beliebigen Ziviltechniker, Statiker oder Baumeister im Einzelfall zu prüfen. Dabei ist besonders auf klimatische Belastungen, wie erhöhten Winddruck oder erhöhte Schneelasten Rücksicht zu nehmen. Für die statische Eignung dieses Einbauvorschlags wird jegliche Haftung ausgeschlossen.

BENENNUNG: EINBAUVORSCHLAG 2er Block GGL, VFE, EFW X99, BFX, LGI  
\* nur im A3 Format maßstäblich

DATUM	NAME	MASZSTAB	Blatt: 2	V-A NUMMER: V-A_22720b-0313
11.06.13	TOE	1:5*	von: 2	DATEI: V-A_22720b-0313



Änderung	1		Datum
	2		
	3		

VELUX ÖSTERREICH GmbH

2120 WOLKERSDORF VELUXSTRASSE 1 POSTFACH 27 / TEL. 02245/3235-0 / FAX. 02245/3235-655 / Email: office.v-a@velux.com

V-A\_22720b-0313