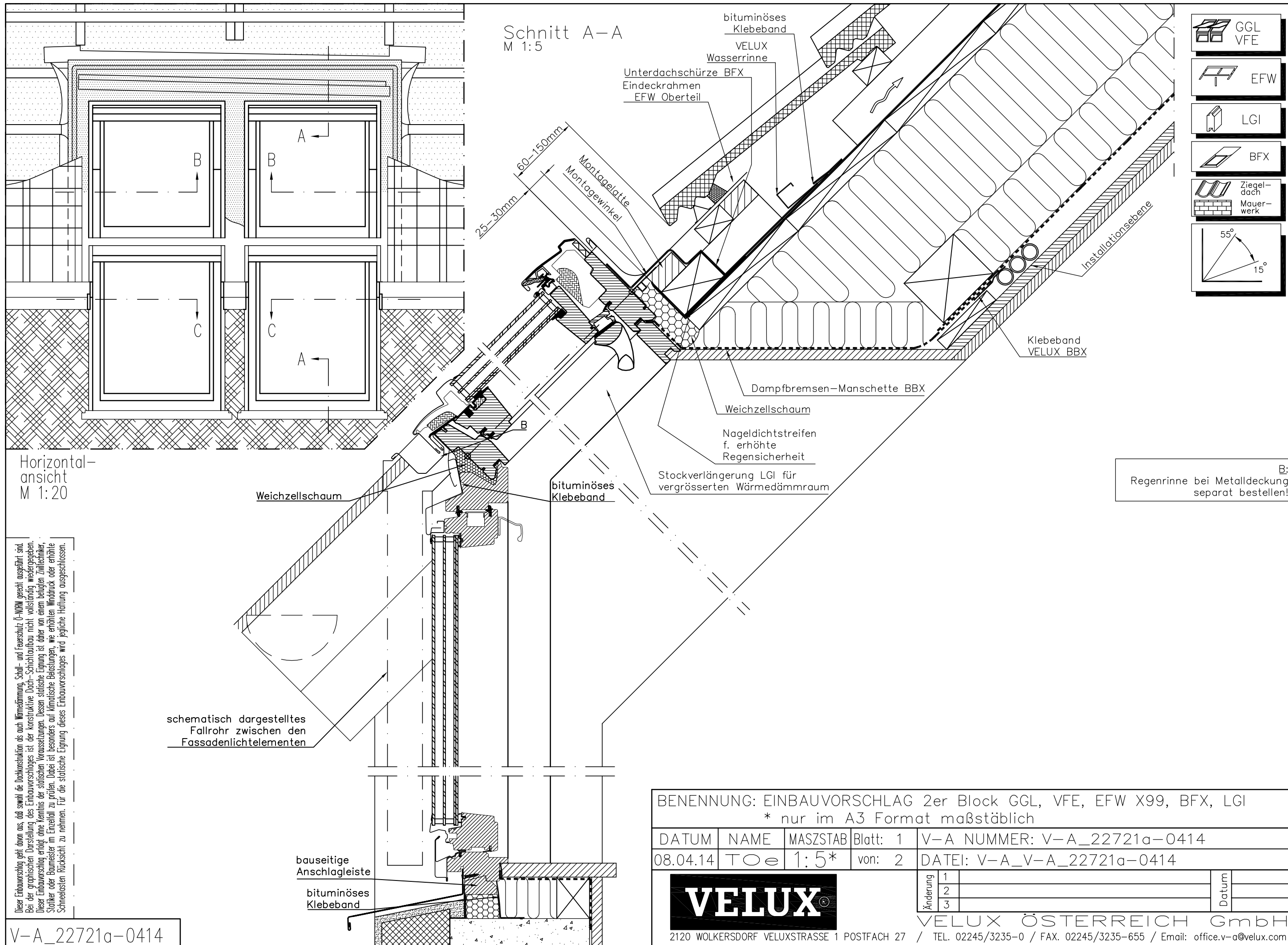


Schnitt A-A  
M 1:5



Horizontal-  
ansicht  
M 1:20

Dieser Einbauvorschlag geht davon aus, daß sowohl die Dachkonstruktion als auch die Dampfschutz- und Feuerschutz (D-NORM) erreicht ausgeführt sind. Bei der graphischen Darstellung des Einbauvorschlages ist der konstruktive Dach-Schichtaufbau nicht vollständig wiedergegeben. Dieser Einbauvorschlag erfolgt ohne Kenntnis der statischen Voraussetzungen. Dessen statische Eignung ist daher von einem beteiligten Ziviltechniker, Statiker oder Baumeister im Einzelfall zu prüfen. Dabei ist besonders auf klimatische Belastungen, wie erhöhten Winddruck oder erhöhte Schneelasten Rücksicht zu nehmen. Für die statische Eignung dieses Einbauvorschlages wird jegliche Haftung ausgeschlossen.

schematisch dargestelltes  
Fallrohr zwischen den  
Fassadenlichtelementen

Regenrinne bei Metalldeckung  
separat bestellen!

V-A\_22721a-0414

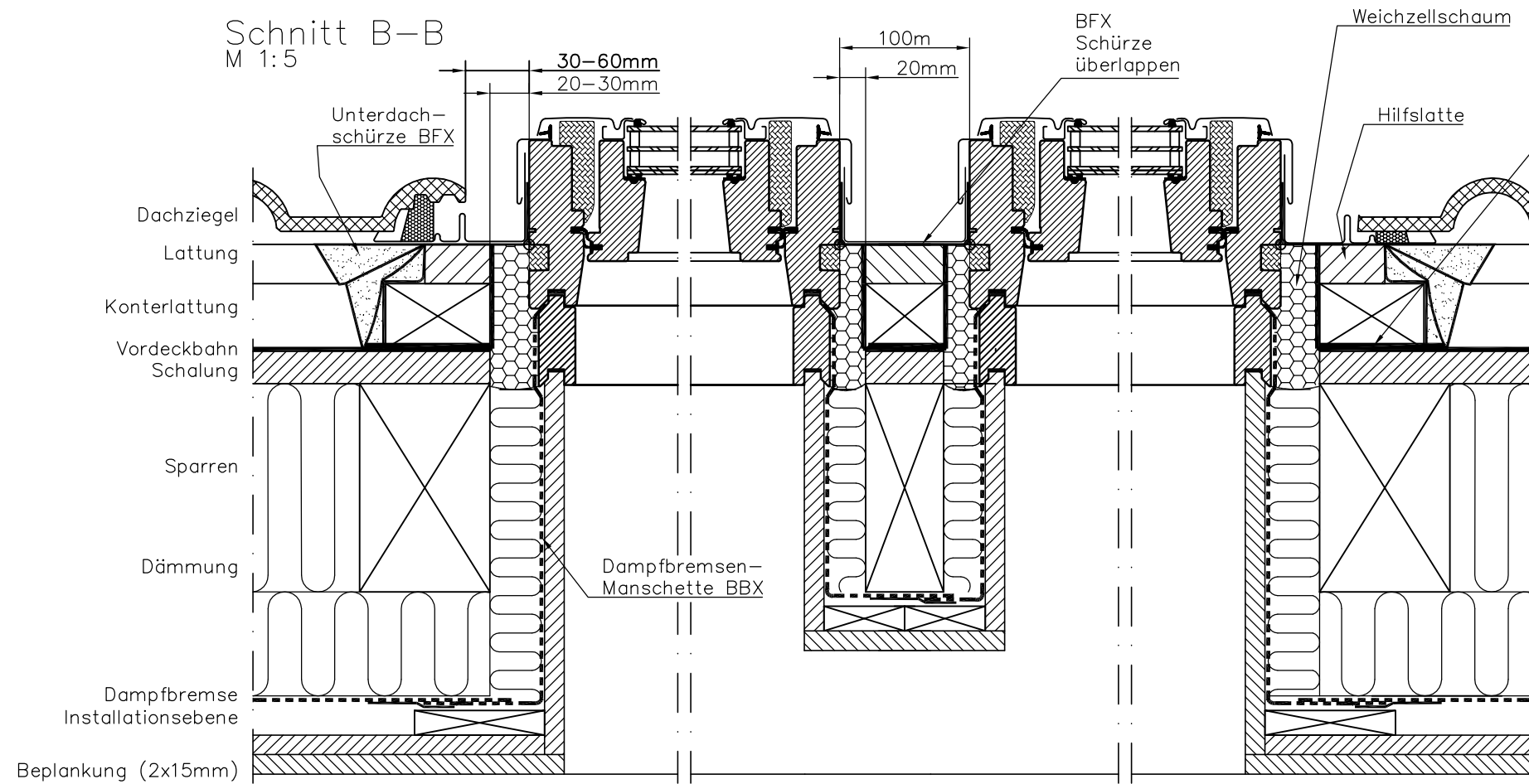
BENENNUNG: EINBAUVORSCHLAG 2er Block GGL, VFE, EFW X99, BFX, LGI  
\* nur im A3 Format maßstäblich

DATUM	NAME	MASZSTAB	Blatt: 1	V-A NUMMER: V-A_22721a-0414
08.04.14	TOe	1:5*	von: 2	DATEI: V-A_V-A_22721a-0414

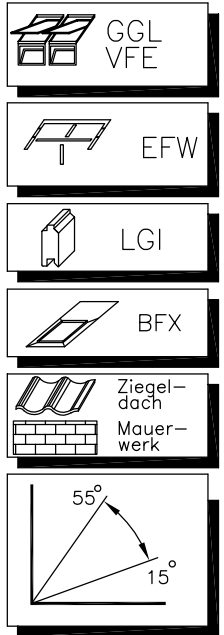
**VELUX**  
VELUX ÖSTERREICH GmbH  
2120 WOLKERSDORF VELUXSTRASSE 1 POSTFACH 27 / TEL. 02245/3235-0 / FAX. 02245/3235-655 / Email: office.v-a@velux.com

Änderung	1		Datum	
	2			
	3			

Schnitt B-B  
M 1:5

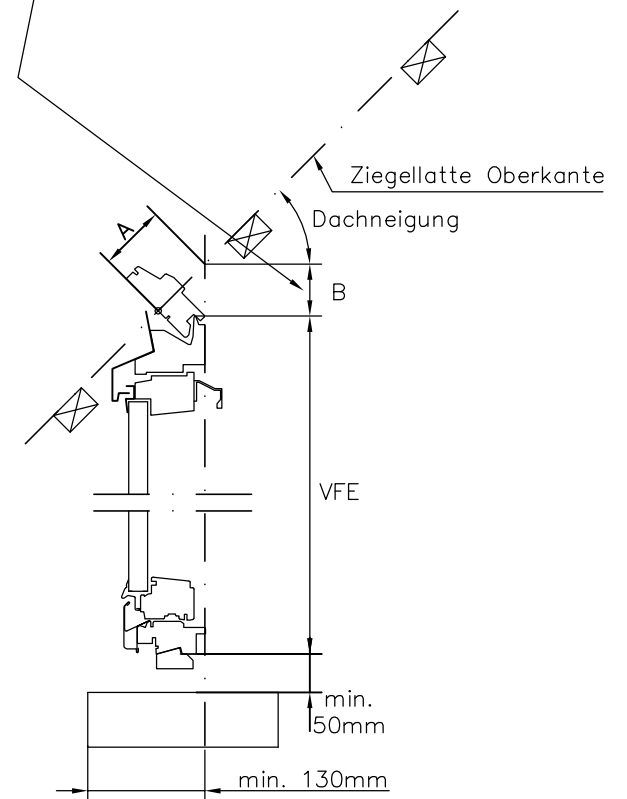
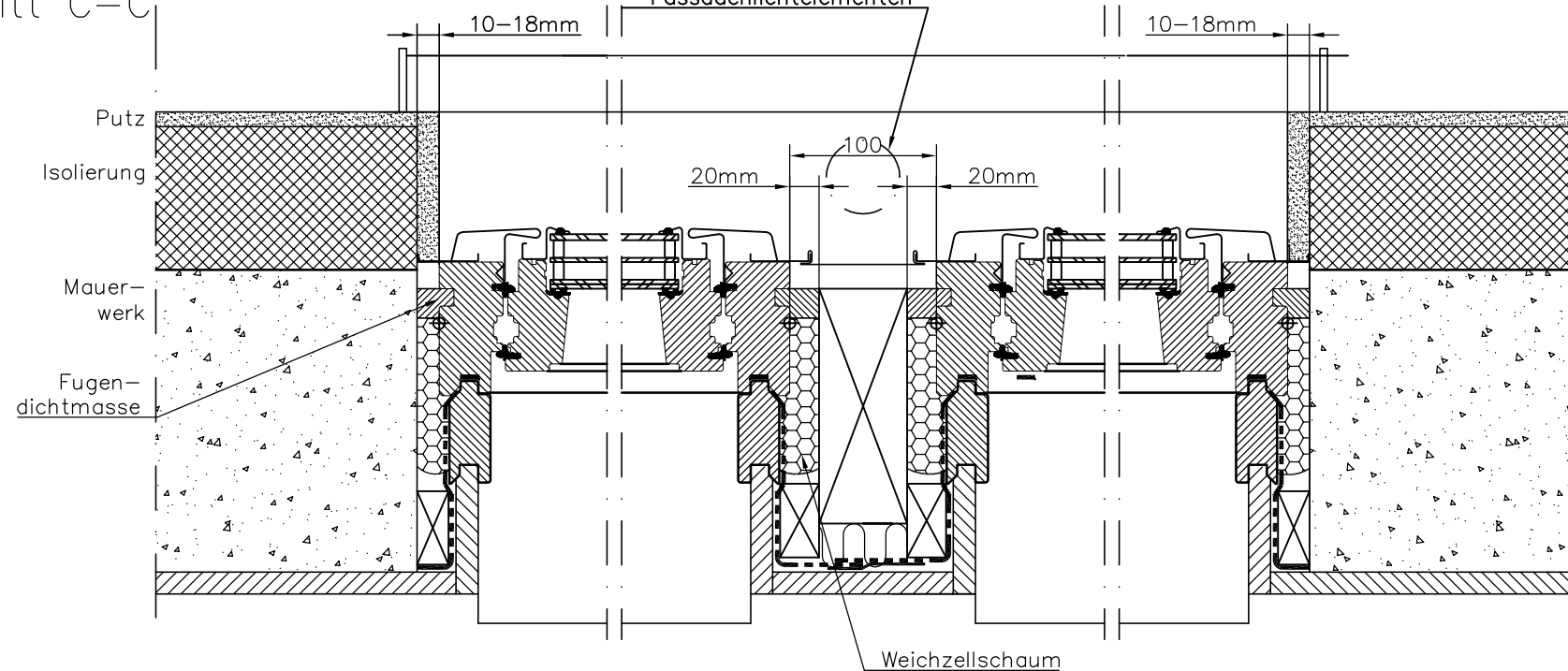


Dachneigung in Grad	A in mm	B in mm
15	50	40
20	55	45
25	60	45
30	65	50
35	70	55
40	75	60
45	85	65
50	95	75
55	105	85



schematisch dargestelltes Fallrohr zwischen den Fassadenlichtelementen

Schnitt C-C  
M 1:5



Dieser Entwurf geht davon aus, dass sowohl die Dampfschutzschicht als auch die Dämmung, Schal- und Feuerschutz (D-NORM) erreicht ausgeführt sind. Bei der graphischen Darstellung des Einbauvorschlages ist der konstruktive Dach-Schichtaufbau nicht vollständig wiedergegeben. Dieser Entwurf erfolgt ohne Kenntnis der statischen Voraussetzungen. Dessen statische Eignung ist daher von einem beteiligten Ziviltechniker, Statiker oder Baumeister im Einzelfall zu prüfen. Dabei ist besonders auf klimatische Belastungen, wie erhöhten Winddruck oder erhöhte Schneelasten Rücksicht zu nehmen. Für die statische Eignung dieses Einbauvorschlages wird jegliche Haftung ausgeschlossen.

BENENNUNG: EINBAUVORSCHLAG 2er Block GGL, VFE, EFW X99, BFX, LGI  
\* nur im A3 Format maßstäblich

DATUM	NAME	MASZSTAB	Blatt: 2	V-A NUMMER: V-A_22721b-0414
08.04.14	TOE	1:5*	von: 2	DATEI: V-A_22721b-0414



Änderung	1		Datum
	2		
	3		

VELUX ÖSTERREICH GmbH

2120 WOLKERSDORF VELUXSTRASSE 1 POSTFACH 27 / TEL. 02245/3235-0 / FAX. 02245/3235-655 / Email: office.v-a@velux.com

V-A\_22721b-0414