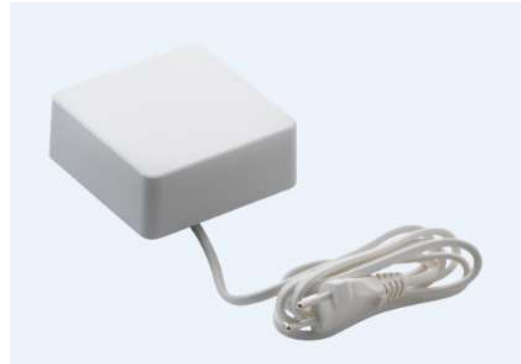


## KUX 110

Einzel-Steuersystem VELUX INTEGRA®



### ANWENDUNG

- Das Einzel-Steuersystem KUX 110 basierend auf RF-Technologie ist die Spannungsversorgung und das Steuersystem von einem Fensteröffner KMG 100K, KMG 100 oder eines io-homecontrol Sonnenschutzproduktes beziehungsweise der kompletten elektrischen Nachrüstung eines VELUX Schwingflügelfenster nach dem Baujahr 1992 mit VELUX io-homecontrol Produkten.
- Einsatzort: Innenräume, nicht überdeckt (maximale Umgebungstemperatur: 50° C). Für Servicearbeiten zugänglich.

### MATERIAL

- Steuereinheit: Kunststoff (PC); weiß (NCS S 1000-N)

### ABMESSUNGEN

- Steuereinheit: Länge: 94 x 94 x 44 mm; Masse: 0,340 kg

### TECHNISCHE DATEN

- Reichweite der Radiofrequenz:
  - Im Freien Feld 300m
  - ca. 30m in Gebäuden (abhängig von den örtlichen baulichen Gegebenheiten). Örtliche Überprüfung der Funkreichweite im Gebäude zur Einschätzung der Übertragung empfehlenswert.
- Radiofrequenzband: 868 MHz (io-homecontrol),
- Primäre Spannungsversorgung mittels 1,2m langem Kabel. Stromverbrauch: 230 V AC – 50 Hz / 40 VA. 2 x AAA (1,5 V) Batterien für die Fernbedienung, die dem Fensteröffner beiliegt.  
Die erwartete Lebensdauer der Batterien in der Fernbedienung beträgt ca. 1 Jahr.
- Sekundäre Spannungsversorgung: 24 V DC. 8 m lange Kabelleitung mit einem Leitungsquerschnitt von 2 x 0,75mm<sup>2</sup> beim KUX 110 beiliegend. Bei Bedarf kann diese um 12 m desselben Leitungstyps (max. Gesamtlänge: 20 m) verlängert werden. Bei einer Gesamtlänge der 24V DC Leitung bis 40m ist ein Leitungsquerschnitt von 2 x 1,50mm<sup>2</sup> (bis 50m 2 x 2,50mm<sup>2</sup>) zu verwenden.
- Stromverbrauch Stand By: 0,5W
- Die Polarität (+/-) muss zum Produkt eingehalten werden.

### WICHTIGE INFOS

- Preise und Lieferzeiten lt. Preiskatalog.
- Dieses Produkt ist CE-gekennzeichnet. Das bedeutet, dass es mit den betreffenden EU-Richtlinien übereinstimmt.
- Der Anschluss an andere Produkte kann Schäden oder Funktionsstörungen verursachen.

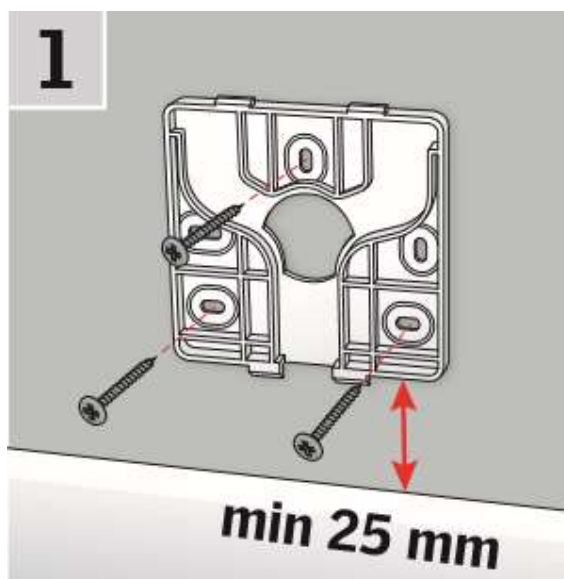
## KOMPATIBILITÄT

- Die KUX 110 ist kompatibel mit VELUX io-homecontrol Produkten: VELUX INTEGRA Fensteröffnern KMG 100K, KMG 100 und den elektrischen innen- und außenliegenden Sonnenschutzprodukten von VELUX.
- Ein VELUX INTEGRA Produkt in Verbindung mit einer KUX 110 kann auch mit einem **VELUX ACTIVE Package KIX 300** bedient werden.
- Die KUX 110 ist nicht kompatibel mit Batterie- oder Solarbetriebenen VELUX Produkten.

## WEITERE INFORMATIONEN

- Montageanleitungen und weitere Informationen unter [www.velux.at](http://www.velux.at)
- Technische und optische Änderungen vorbehalten.

## ABBILDUNG WANDKONSOLE



## ABBILDUNG RÜCKSEITE KUX

