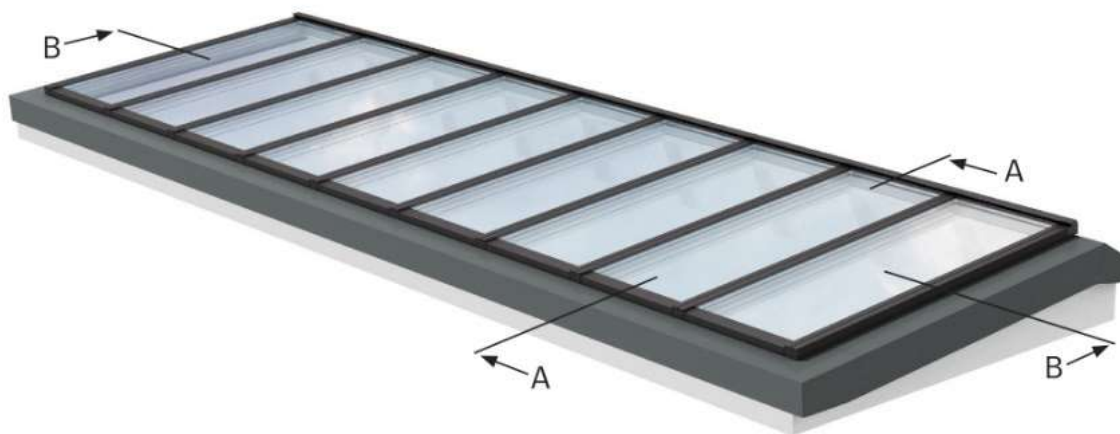


Specificatie

| | | | | |
|--|---|----------------|-----------------------------|--------------------------|
| Projectnaam: BE - 1 - Residentieel | | | Projectnr.: 1 | |
| Oplossing: HFC 100200 SL0025 | | | Tekening nummer: | |
| Contactpersoon: VELUX Belgium | Telefoon: +32 10 42 09 09/ Telefax 10 41 68 02 | E-mail: | Datum: 24/10/2018 | Herzieningsdatum: |



VELUX is een leverancier van bouwmaterialen en is uitsluitend verantwoordelijk voor haar eigen beschrijving van de eigenschappen van de producten. VELUX is niet verantwoordelijk voor het ontwerp, de specificaties of de bouw van de installatie van haar producten, zoals kan worden voorbereid of ondernomen door anderen of zoals opgenomen in aanbestedingsstukken. Neem contact op met VELUX voor informatie over de eigenschappen van de producten. De koper is verantwoordelijk voor wat betreft de montage van de producten van VELUX en om te voldoen aan de geldende bouwregelgeving, brandvoorschriften en wettelijke vereisten. De modules, de onderconstructie en de installatie moeten zodanig zijn ontworpen, gespecificeerd en gedimensioneerd om aan de specifieke eisen van het project te voldoen, alsmede aan de van toepassing zijnde bouwkundige en technische eisen en praktijken, samen met de eisen en de praktijken van derden in het project.

© 2015 VELUX GROUP, VELUX® en het VELUX logo zijn geregistreerde merken. Deze tekening mag niet worden gekopieerd, gepubliceerd of op een andere manier gebruikt zonder toestemming.

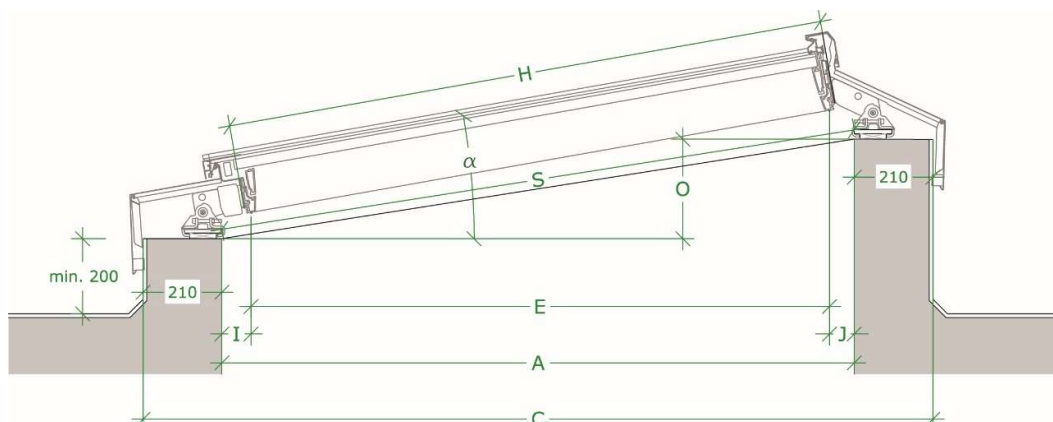
Specificatie

| Specificatie | |
|-------------------------------------|--|
| Type lichtstraat | Lessenaarsdak in 5° |
| Aantal gelijke sparingen | 1 |
| Type beglazing | 10, Dubbele beglazing, lage energie |
| Glas samenstelling | 8mm Float Toughened - 20mm Argon - 6,2mm 33.2 Thermofloat 1,1 |
| Gewicht van de zwaarste module [kg] | 94,2 |

| Dakopstand (niet door VELUX België geleverd) | |
|--|------|
| Lengte van stalen profielen [mm] | 4056 |

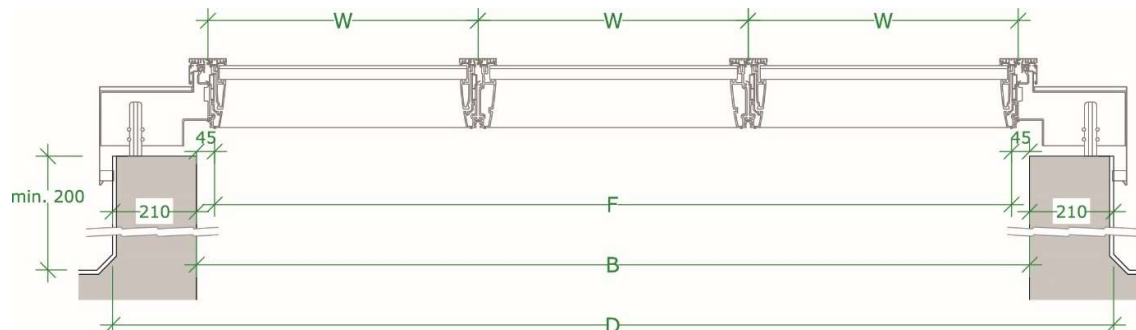
| Product data | Per rij | Totaal |
|---|---------|--------|
| Totale gewicht van modules [kg] | 427,3 | 427,3 |
| Totaal m ² van de modules | 8 | 8 |
| Geschatte installatietijd, excl. Rolgordijnen [manuren] | 6 | 6 |

Specificatie



| Maatvoering voor dwarsdoorsnede A-A [mm] | |
|--|------|
| A: Breedte sparing | 2102 |
| C: Breedte opstand | 2522 |
| E: Dagmaat binnenafwerking breedte | 1959 |
| I: Afstand van opbouwrand tot binnenafwerking - onder | 78 |
| J: Afstand van opbouwrand tot binnenafwerking - boven | 65 |
| α: Hellingshoek | 5° |
| H: Module hoogte | 2000 |
| O: Hoogteverschil opstand | 143 |
| Breedte boven-en onderwand opstand- Van binnenzijde van het staalprofiel tot de afgewerkte buitenzijde, speling ± 5 mm | 210 |
| S: Afstand tussen staalprofielen/binnenmaat tussen staalprofielen, speling ± 5 mm | 2107 |

Specificatie



| Maatvoering voor langdoorsnede B-B [mm] | |
|--|------|
| B: Lengte sparing | 4056 |
| D: Lengte opstand, speling ± 5 mm | 4476 |
| F: Dagmaat binnenafwerking lengte | 3966 |
| Breedte zijwanden opstand | 210 |
| Afstand van opbouwrand tot binnenafwerking - zijwang | 45 |
| W: Module breedte | 1000 |

Specificatie

| Product oplossing, modules | Per sparing Stuks | Totaal Stuks | Afmeting (mm). | Product codes |
|---------------------------------------|-------------------|--------------|----------------|------------------|
| Vaste modules | 4 | 4 | 1000*2000 | HFC 100200 0010B |
| Totaal aantal modules | 4 | 4 | | |
| Dampremmende aansluitstrip (10 000mm) | 2 | 2 | | BCX W00020 L010 |
| Kit grue | 1 | 1 | 2000 | ELCS 200 |

| Product oplossing, gootstukken | Per sparing Stuks | Totaal Stuks | Afmeting (mm). | Product codes |
|----------------------------------|-------------------|--------------|----------------|-------------------|
| Module gootstukpakket | 4 | 4 | 1000 | ELC 100XXX 00005B |
| Opening gootstukpakket | 1 | 1 | 2000 | ELC XXX200 00005B |
| Totaal aantal gootstukken | 5 | 5 | | |