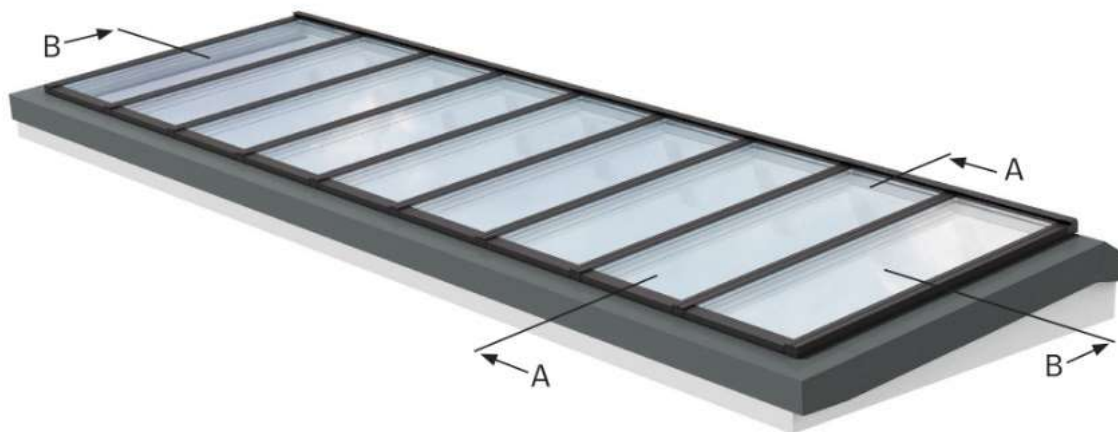


<b>Nom du projet:</b> BE-2-Résidentiel		<b>N° de projet:</b> 2		
<b>Solution:</b> HFC 100200 SL0029		<b>Numéro du dessin:</b>		
<b>Contact:</b> VELUX	<b>Téléphone:</b> +32 10 42 09 09/ Telefax 10 41 68 02	<b>Email:</b>	<b>Date:</b> 29-10-18	<b>Date de révision:</b>



VELUX est un fournisseur de composants de construction et n'est responsable que de sa propre description concernant les propriétés des produits. VELUX n'est pas responsable des plans, des spécifications, de l'installation de ses produits comme ils pourraient l'être ou entrepris par d'autres ou inclus dans la documentation d'appel d'offres. Nous vous invitons à contacter VELUX pour des informations sur les propriétés des produits. L'acheteur est responsable de l'installation des produits VELUX et doit répondre aux exigences applicables au bâtiment, le feu et d'autres exigences légales. Les modules, la rehausse et l'installation doivent être conçus, spécifiés et dimensionnés pour répondre aux exigences spécifiques du projet ainsi qu'aux exigences et pratiques architecturales, techniques applicables, ainsi qu'aux exigences et pratiques des fournisseurs tiers au projet.

© 2015 VELUX GROUP, VELUX® et le logo VELUX sont des marques déposées. Ce plan ne peut ni être copié, ni publié, ni utilisé à d'autres fins sans permission.

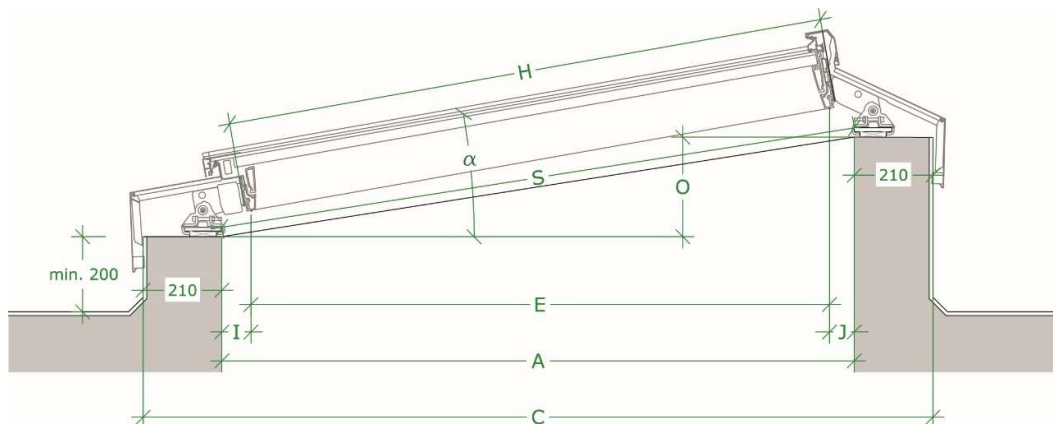
# Document de spécifications

Caractéristiques	
Type de verrière	Verrière linéaire en 5°
Nombre d'ouvertures similaires	1
Type de vitrage	16, Triple vitrage à basse énergie
Fabrication de la vitre	8mm Thermofloat 1,1 Toughened - 12mm Argon - 8mm Float TVG - 12mm Argon - 6,2mm 33.2 Thermofloat 1,1
Poids du module le plus lourd [kg]	130,7

rehausse (Non fournie par VELUX Belgique)	
Longueur des profilés en acier [mm]	3056

Données produits	Par rangée	Total
Poids total des modules [kg]	434,4	434,4
Surface totale des modules en m <sup>2</sup> .	6	6
Temps d'installation estimé (hors installation des stores) [Main d'œuvre (hrs)]	5	5

# Document de spécifications



Mesures pour la section transversale A-A [mm]	
A: Largeur de l'ouverture	2102
C: Largeur de la rehausse	2522
E: Largeur de la doublure interne	1959
I: distance de la rehausse à la doublure interne - bas	78
J: Distance de la rehausse à la doublure interne - haut	65
α: pente	5°
H: Hauteur du module	2000
O: Différence de hauteur de la rehausse, tolérance +5/-0 mm	143
épaisseur de la rehausse, de l'intérieur du profilé en acier au toit fini, tolérance ± 5 mm	210
S: Distance entre les profilés en acier/mesure interne entre les profilés en acier, tolérance ± 5 mm	2107

# Document de spécifications



Mesures pour la section transversale B-B [mm]	
B: Longueur d'ouverture	3056
D: Longueur de la rehausse, tolérance $\pm 5$ mm	3476
F: Longueur de la doublure interne	2966
Épaisseur du pignon de la rehausse	210
Distance de la rehausse à la doublure interne - pignon	45
W: Largeur du module	1000

# Document de spécifications

<b>Solution produit, modules</b>	<b>Par ouverture Pièces</b>	<b>Total Pièces</b>	<b>Taille (mm).</b>	<b>Codes produits</b>
Modules fixes	3	3	1000*2000	HFC 100200 0016B
<b>Nombre total de modules</b>	<b>3</b>	<b>3</b>		
Fixation pare-vapeur (10 000mm)	2	2		BCX W00020 L010
Kit d'installation	1	1	2000	ELCS 200

<b>Solution produit, raccordements</b>	<b>Par ouverture Pièces</b>	<b>Total Pièces</b>	<b>Taille (mm).</b>	<b>Codes produits</b>
Pack raccordements de modules	3	3	1000	ELC 100XXX 00005B
Pack raccordements d'ouverture	1	1	2000	ELC XXX200 00005B
<b>Nombre total de raccordements</b>	<b>4</b>	<b>4</b>		