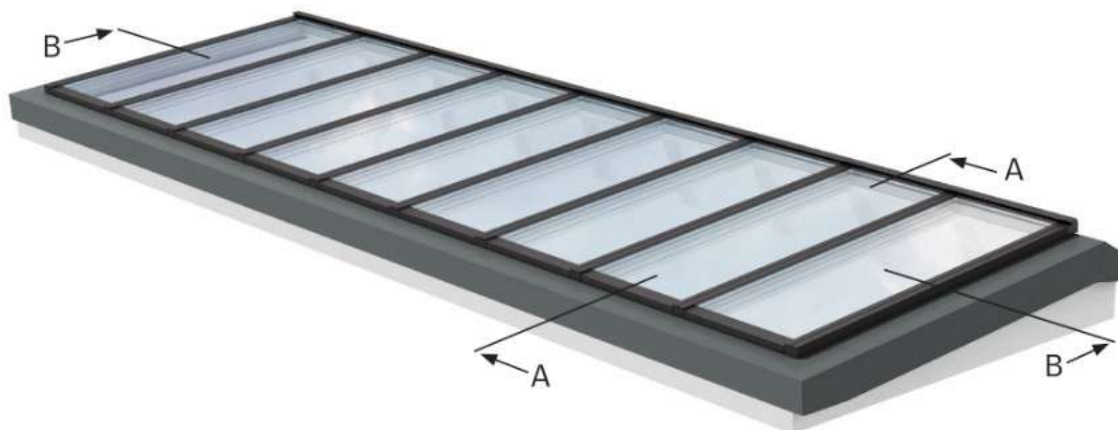


|   |  |                           |                          |                          |
|---|--|---------------------------|--------------------------|--------------------------|
| <b>Nom du projet:</b><br>BE-2-Résidentiel |  | <b>N° de projet:</b><br>2 |                          |                          |
| <b>Solution:</b><br>HFC 100240 SL0027     |  | <b>Numéro du dessin:</b>  |                          |                          |
| <b>Contact:</b><br>VELUX                  | <b>Téléphone:</b><br>+32 10 42 09 09/<br>Telefax 10 41 68 02 | <b>Email:</b>             | <b>Date:</b><br>29-10-18 | <b>Date de révision:</b> |



VELUX est un fournisseur de composants de construction et n'est responsable que de sa propre description concernant les propriétés des produits. VELUX n'est pas responsable des plans, des spécifications, de l'installation de ses produits comme ils pourraient l'être ou entrepris par d'autres ou inclus dans la documentation d'appel d'offres. Nous vous invitons à contacter VELUX pour des informations sur les propriétés des produits. L'acheteur est responsable de l'installation des produits VELUX et doit répondre aux exigences applicables au bâtiment, le feu et d'autres exigences légales. Les modules, la rehausse et l'installation doivent être conçus, spécifiés et dimensionnés pour répondre aux exigences spécifiques du projet ainsi qu'aux exigences et pratiques architecturales, techniques applicables, ainsi qu'aux exigences et pratiques des fournisseurs tiers au projet.

© 2015 VELUX GROUP, VELUX® et le logo VELUX sont des marques déposées. Ce plan ne peut ni être copié, ni publié, ni utilisé à d'autres fins sans permission.

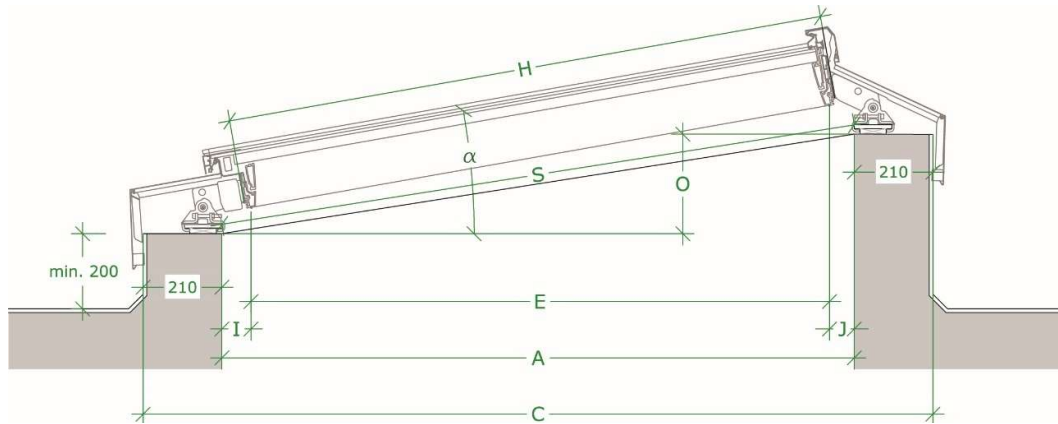
# Document de spécifications

| Caractéristiques                   |   |
|------------------------------------|---|
| Type de verrière                   | Verrière linéaire en 5°   |
| Nombre d'ouvertures similaires     | 1   |
| Type de vitrage                    | 16, Triple vitrage à basse énergie  |
| Fabrication de la vitre            | 8mm Thermofloat 1,1 Toughened - 12mm Argon - 8mm Float<br>TVG - 12mm Argon - 6,2mm 33.2 Thermofloat 1,1 |
| Poids du module le plus lourd [kg] | 154,7   |

| rehausse (Non fournie par VELUX Belgique) |      |
|---|------|
| Longueur des profilés en acier [mm]       | 1056 |

| Données produits  | Par rangée | Total |
|---|------------|-------|
| Poids total des modules [kg]  | 184,1      | 184,1 |
| Surface totale des modules en m <sup>2</sup> .                                  | 2,4        | 2,4   |
| Temps d'installation estimé (hors installation des stores) [Main d'œuvre (hrs)] | 3          | 3     |

# Document de spécifications



| Mesures pour la section transversale A-A [mm]  |      |
|--|------|
| A: Largeur de l'ouverture  | 2500 |
| C: Largeur de la rehausse  | 2920 |
| E: Largeur de la doublure interne  | 2357 |
| I: distance de la rehausse à la doublure interne - bas   | 78   |
| J: Distance de la rehausse à la doublure interne - haut  | 65   |
| α: pente   | 5°   |
| H: Hauteur du module   | 2400 |
| O: Différence de hauteur de la rehausse, tolérance +5/-0 mm  | 178  |
| épaisseur de la rehausse, de l'intérieur du profilé en acier au toit fini, tolérance ± 5 mm          | 210  |
| S: Distance entre les profilés en acier/mesure interne entre les profilés en acier, tolérance ± 5 mm | 2506 |

# Document de spécifications



| Mesures pour la section transversale B-B [mm]          |      |
|--|------|
| B: Longueur d'ouverture                                | 1056 |
| D: Longueur de la rehausse, tolérance $\pm 5$ mm       | 1476 |
| F: Longueur de la doublure interne                     | 966  |
| Épaisseur du pignon de la rehausse                     | 210  |
| Distance de la rehausse à la doublure interne - pignon | 45   |
| W: Largeur du module                                   | 1000 |

# Document de spécifications

| <b>Solution produit, modules</b> | <b>Par ouverture Pièces</b> | <b>Total Pièces</b> | <b>Taille (mm).</b> | <b>Codes produits</b> |
|----------------------------------|-----------------------------|---------------------|---------------------|-----------------------|
| Modules fixes                    | 1                           | 1                   | 1000*2400           | HFC 100240 0016B      |
| <b>Nombre total de modules</b>   | <b>1</b>                    | <b>1</b>            |                     |                       |
| Fixation pare-vapeur (10 000mm)  | 1                           | 1                   |                     | BCX W00020 L010       |
| Kit d'installation               | 1                           | 1                   | 2400                | ELCS 300              |

| <b>Solution produit, raccordements</b> | <b>Par ouverture Pièces</b> | <b>Total Pièces</b> | <b>Taille (mm).</b> | <b>Codes produits</b> |
|--|-----------------------------|---------------------|---------------------|-----------------------|
| Pack raccordements de modules          | 1                           | 1                   | 1000                | ELC 100XXX 00005B     |
| Pack raccordements d'ouverture         | 1                           | 1                   | 2400                | ELC XXX240 00005B     |
| <b>Nombre total de raccordements</b>   | <b>2</b>                    | <b>2</b>            |                     |                       |