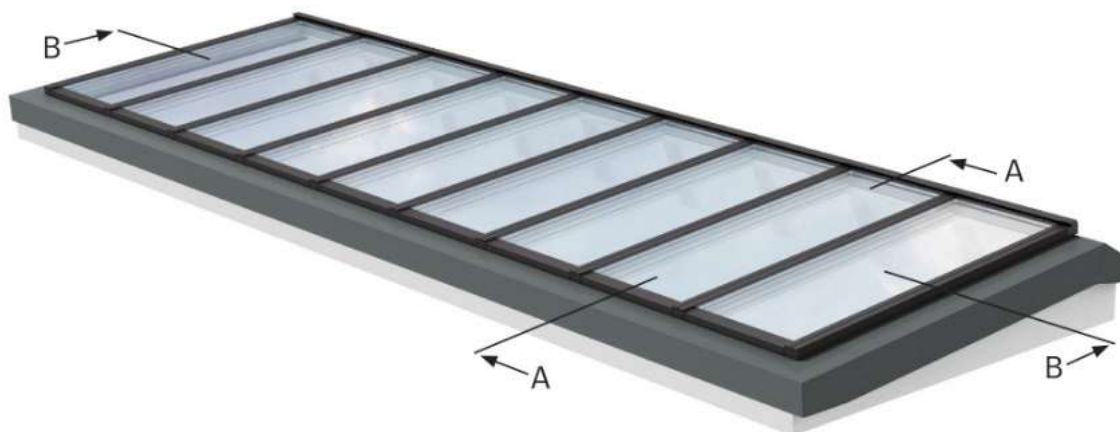


Specificatie



Projectnaam: BE - 1 - Residentieel			Projectnr.: 1	
Oplossing: HVC 100120 SL0082			Tekening nummer:	
Contactpersoon: VELUX Belgium	Telefoon: +32 10 42 09 09/ Telefax 10 41 68 02	E-mail:	Datum: 29/10/2018	Herzieningsdatum:



VELUX is een leverancier van bouwmaterialen en is uitsluitend verantwoordelijk voor haar eigen beschrijving van de eigenschappen van de producten. VELUX is niet verantwoordelijk voor het ontwerp, de specificaties of de bouw van de installatie van haar producten, zoals kan worden voorbereid of ondernomen door anderen of zoals opgenomen in aanbestedingsstukken. Neem contact op met VELUX voor informatie over de eigenschappen van de producten. De koper is verantwoordelijk voor wat betreft de montage van de producten van VELUX en om te voldoen aan de geldende bouwregelgeving, brandvoorschriften en wettelijke vereisten. De modules, de onderconstructie en de installatie moeten zodanig zijn ontworpen, gespecificeerd en gedimensioneerd om aan de specifieke eisen van het project te voldoen, alsmede aan de van toepassing zijnde bouwkundige en technische eisen en praktijken, samen met de eisen en de praktijken van derden in het project.

© 2015 VELUX GROUP, VELUX® en het VELUX logo zijn geregistreerde merken. Deze tekening mag niet worden gekopieerd, gepubliceerd of op een andere manier gebruikt zonder toestemming.

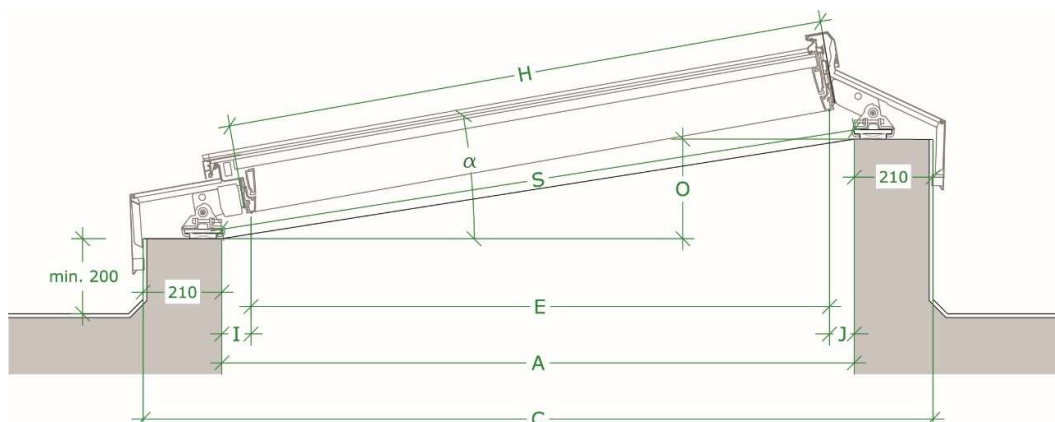
Specificatie

Specificatie	
Type lichtstraat	Lessenaarsdak in 5°
Aantal gelijke sparingen	1
Type beglazing	16, Driedubbele beglazing, zeer lage energie
Glas samenstelling	8mm Thermofloat 1,1 Toughened - 12mm Argon - 8mm Float TVG - 12mm Argon - 6,2mm 33.2 Thermofloat 1,1
Gewicht van de zwaarste module [kg]	97

Dakopstand (niet door VELUX België geleverd)	
Lengte van stalen profielen [mm]	2056

Product data	Per rij	Totaal
Totale gewicht van modules [kg]	214	214
Totaal m ² van de modules	2,4	2,4
Totale geometrische vrije zone (Ac) (EN13141-1) [m ²]	0,54	0,54
Geschatte installatietijd, excl. Rolgordijnen [manuren]	4	4

Specificatie



Maatvoering voor dwarsdoorsnede A-A [mm]	
A: Breedte sparing	1305
C: Breedte opstand	1725
E: Dagmaat binnenafwerking breedte	1162
I: Afstand van opbouwrand tot binnenafwerking - onder	78
J: Afstand van opbouwrand tot binnenafwerking - boven	65
α : Hellingshoek	5°
H: Module hoogte	1200
O: Hoogteverschil opstand	73
Breedte boven-en onderwand opstand- Van binnenzijde van het staalprofiel tot de afgewerkte buitenzijde, speling ± 5 mm	210
S: Afstand tussen staalprofielen/binnenmaat tussen staalprofielen, speling ± 5 mm	1307

Specificatie



Maatvoering voor langdoorsnede B-B [mm]	
B: Lengte sparing	2056
D: Lengte opstand, speling ± 5 mm	2476
F: Dagmaat binnenafwerking lengte	1966
Breedte zijwanden opstand	210
Afstand van opbouwrand tot binnenafwerking - zijwang	45
W: Module breedte	1000

Specificatie

Product oplossing, modules	Per sparing Stuks	Totaal Stuks	Afmeting (mm).	Product codes
Vaste modules	1	1	1000*1200	HFC 100120 0016B
Comfortventilatiemodules	1	1	1000*1200	HVC 100120 0016B
Totaal aantal modules	2	2		
Dampremmende aansluitstrip (1000mm)	1	1		BCX W00020 L010
Kit grue	1	1	1200	ELCS 150

Product oplossing, gootstukken	Per sparing Stuks	Totaal Stuks	Afmeting (mm).	Product codes
Module gootstukpakket	2	2	1000	ELC 100XXX 00005B
Opening gootstukpakket	1	1	1200	ELC XXX120 00005DB
Totaal aantal gootstukken	3	3		

Product oplossing, accessoires	Totaal Stuks	Product codes
Bedieningspaneel (wandbevestiging of handbediend)	2	KLR 200 WW
Regen- en windsensorset	1	KLA S105 EU01
Besturingseenheid	1	KLC 400 EU
Totaal aantal accessoires	4	