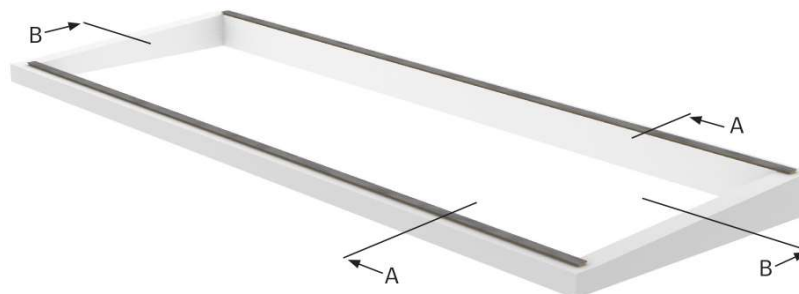


Checklist maatvoering dakopstanden



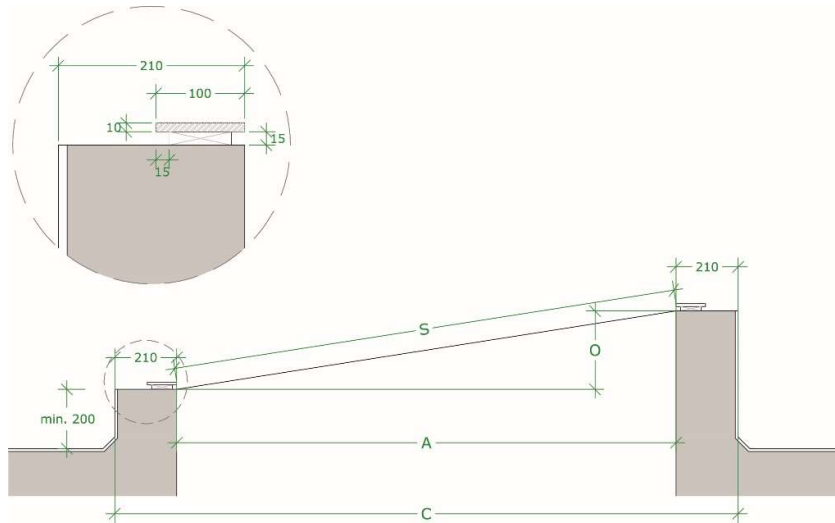
Projectnaam: BE - 1 - Residentieel		Projectnr.: 1		
Oplossing: HVC 100200 SL0081		Tekening nummer:		
Contactpersoon: VELUX Belgium	Telefoon: +32 10 42 09 09	E-mail:	Datum: 14/01/2019	Herzieningsdatum:



Specificatie	
Type lichtstraat	Lessenaarsdak in 5°
Aantal gelijke sparingen	1

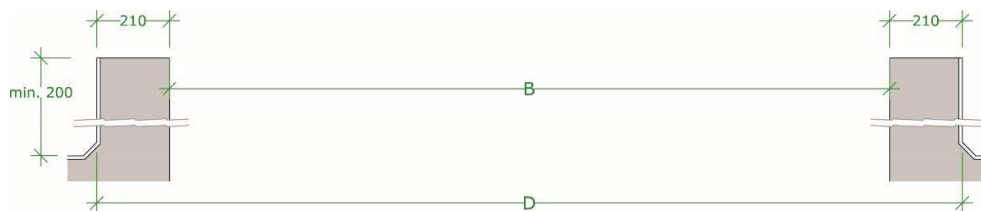
WAARSCHUWING - de maatname van de opstand dient altijd gebaseerd te zijn op de afgewerkte, definitieve uitwendige maatvoering incl. dakbedekking.

Checklist maatvoering dakopstanden



Maatvoering voor dwarsdoorsnede A-A [mm]	Gemaatvoerd [mm]	Gemeten [mm]	Opmerking
A: Breedte sparing	2102		
C: Breedte opstand	2522		
Breedte boven-en onderwand opstand - Van binnenzijde van het staalprofiel tot de afgewerkte buitenzijde, speling ± 5 mm	210		
O: Hoogteverschil opstand, speling $+5/-0$ mm	143		
Hoogte opstand boven afgewerkte dak	min. 200		
S: Afstand tussen staalprofielen/binnenmaat tussen staalprofielen, speling ± 5 mm	2107		

Checklist maatvoering dakopstanden



Maatvoering voor langsdoorsnede B-B [mm]	Gemaatvoerd [mm]	Gemeten [mm]	Opmerking
B: Lengte sparing	1056		
D: Lengte opstand - Speling ± 5 mm	1476		
Gekruiste meting - Opstand (voorkant/zijkant) mag max. 5 mm afwijken van 90°	-		
Breedte zijwanden opstand	210		
Hoogte opstand boven afgewerkte dak	min. 200		

Checklist maatvoering dakopstanden

Staalprofielen (niet door VELUX België geleverd)

	Gemaatvoerd [mm]	Gemeten [mm]	Opmerking
Minimale lengte - Gecentreerd op de lengte opstand	1056		
	Controle punten	Opmerking	
Staalprofielen gemonteerd?			
Afmeting flens staalprofiel (100 mm x 8-11 mm).			
Vlakheid, verticale, max. 2 mm op een 2 m rechte rand			
Vlakheid, horizontale, max. 2 mm op een 2 m rechte rand			
Ruimte voor klemmen onder het staalprofiel (15 x 15 mm).			
Dampremmende laag/dampdichte folie Is de dampremmende laag/dampdichte folie op de dakopstand gereed om aan de modules vast te maken?			

Elektriciteit - Locatie aansluitingdoos

Zit de aansluitingsdoos in de weg van de sparing? (Lengte, dikte en uitvoering van de bedrading kan niet voor de toepassing worden gegarandeerd)

Opmerking