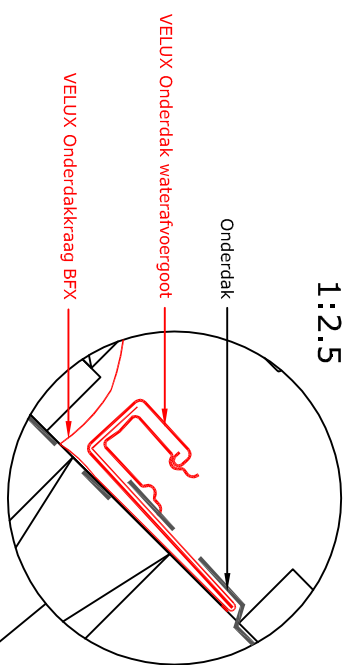


1:2.5



VELUX Bovenste gedeelte van het EFN gootstuk

VELUX Onderdakraag BFX

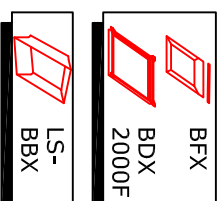
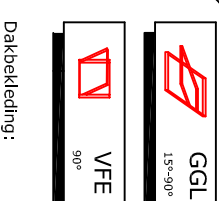
VELUX Onderdak waterafvoergoot

Onderdak

Tengellat

Onderdak

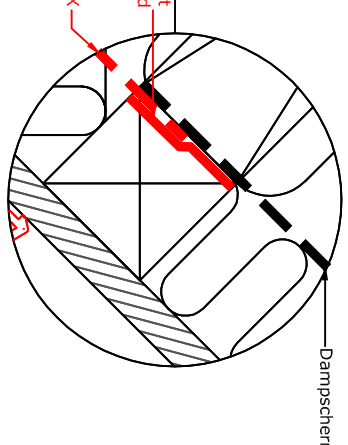
Dampscherm



VELUX Producten :

Dakbekleding:

Doorsnede C-C
1:5



Atgeplakte dichting met VELUX BBX plakband

VELUX Dampscherm BBX

Raveel

Dampscherm

Doorsnede A-A
1:5



VELUX Isolierend kader BDx 2000F

Panlat

Dichting van het BBX

In de groef van het dakvenster

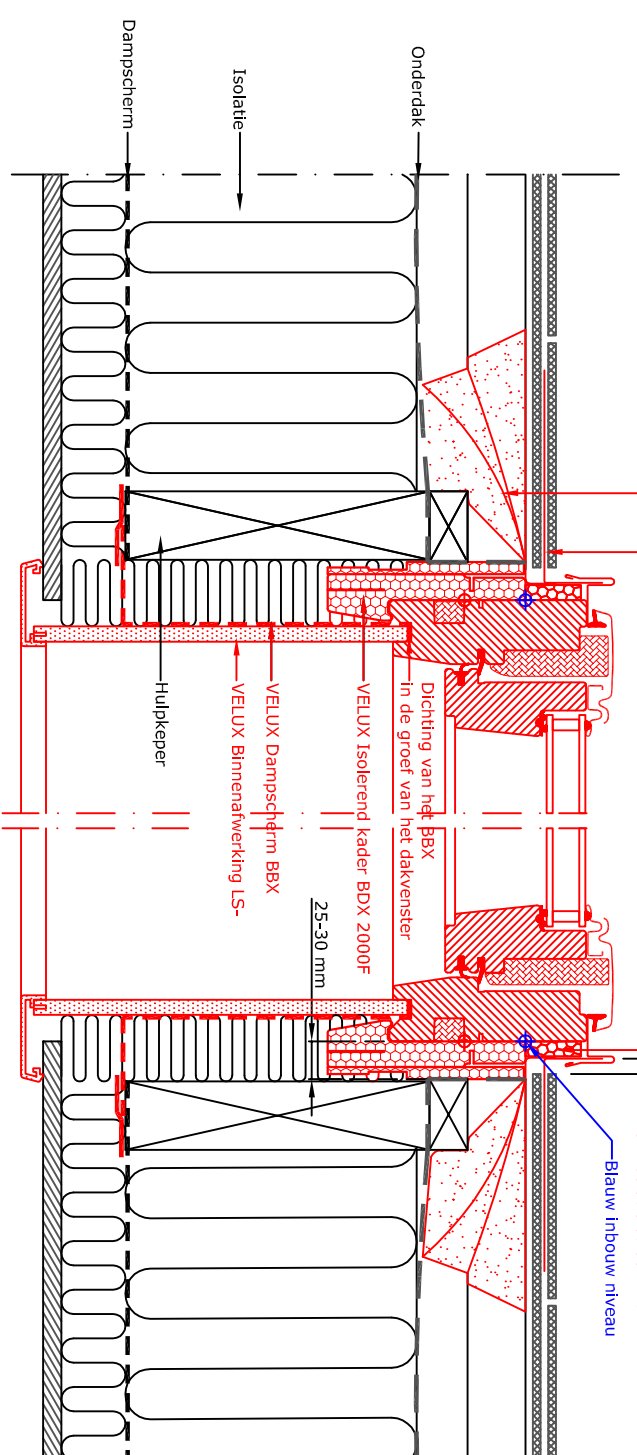
VELUX Dampscherm BBX

VELUX Binnenafwerking LS-

VELUX EFN Ziststuk

VELUX Onderdak BFX

Doorsnede B-B
1:5



Dichting van het BBX

In de groef van het dakvenster

VELUX Isolierend kader BDx 2000F

VELUX Dampscherm BBX

VELUX Binnenafwerking LS-

Hulpkeper

Isolatie

Onderdak

Dampscherm

0-20 mm

VELUX Isolatie strook EFi

Blauw Inbouw niveau

min. 15 mm

	A	B
20	70	85
25	80	90
30	85	95
35	95	105
40	110	110
45	125	120
50	140	135
55	160	155

VFE

B

20°-55°

A

mm

B

mm

min. 30 mm

min. 130 mm

VELUX Habillage LVI

NOTA:
De afgebeelde dakconstructie is slechts als richtlijn te beschouwen.
Montageaanwijzing op aanvraag

VELUX gevelelement VFE onder
VELUX dakvenster GGL in
lelendak (met onderbroken goot),
met gootstuk EFN



03.04

VB-0716