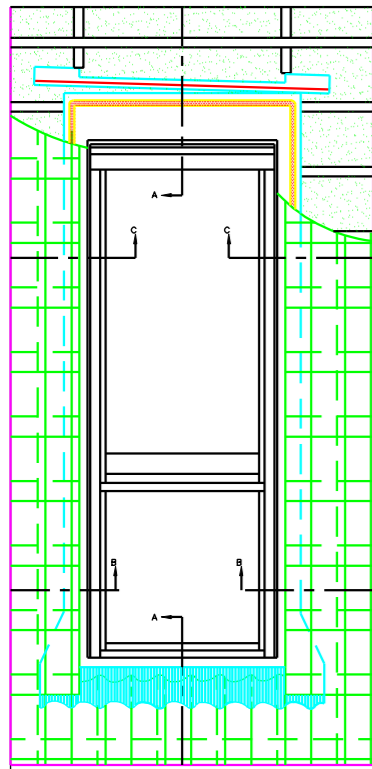
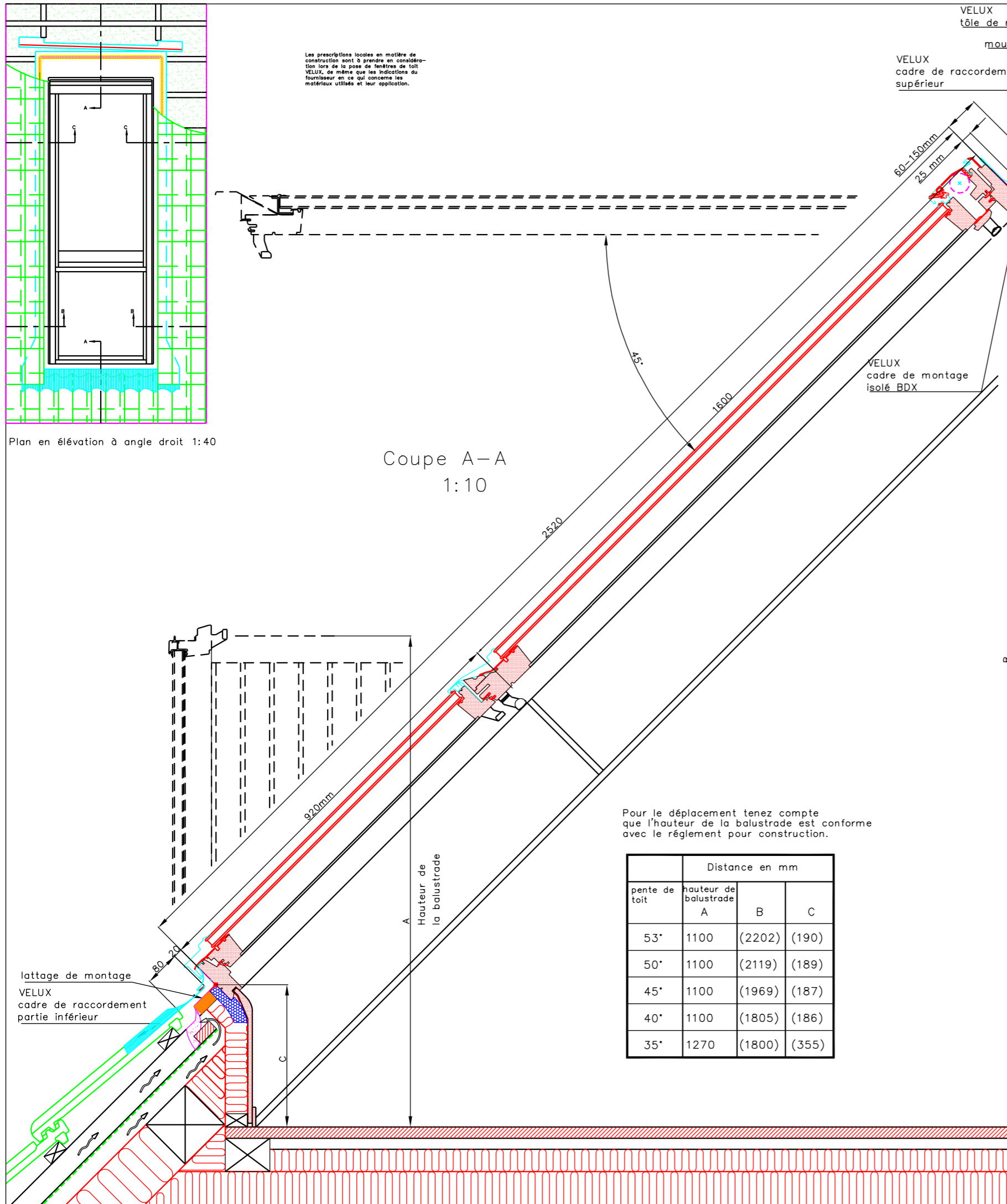


Les prescriptions locales en matière de construction sont à prendre en considération lors de la pose de fenêtres de toit VELUX, de même que les indications du fournisseur en ce qui concerne les matériaux utilisés et leur application.



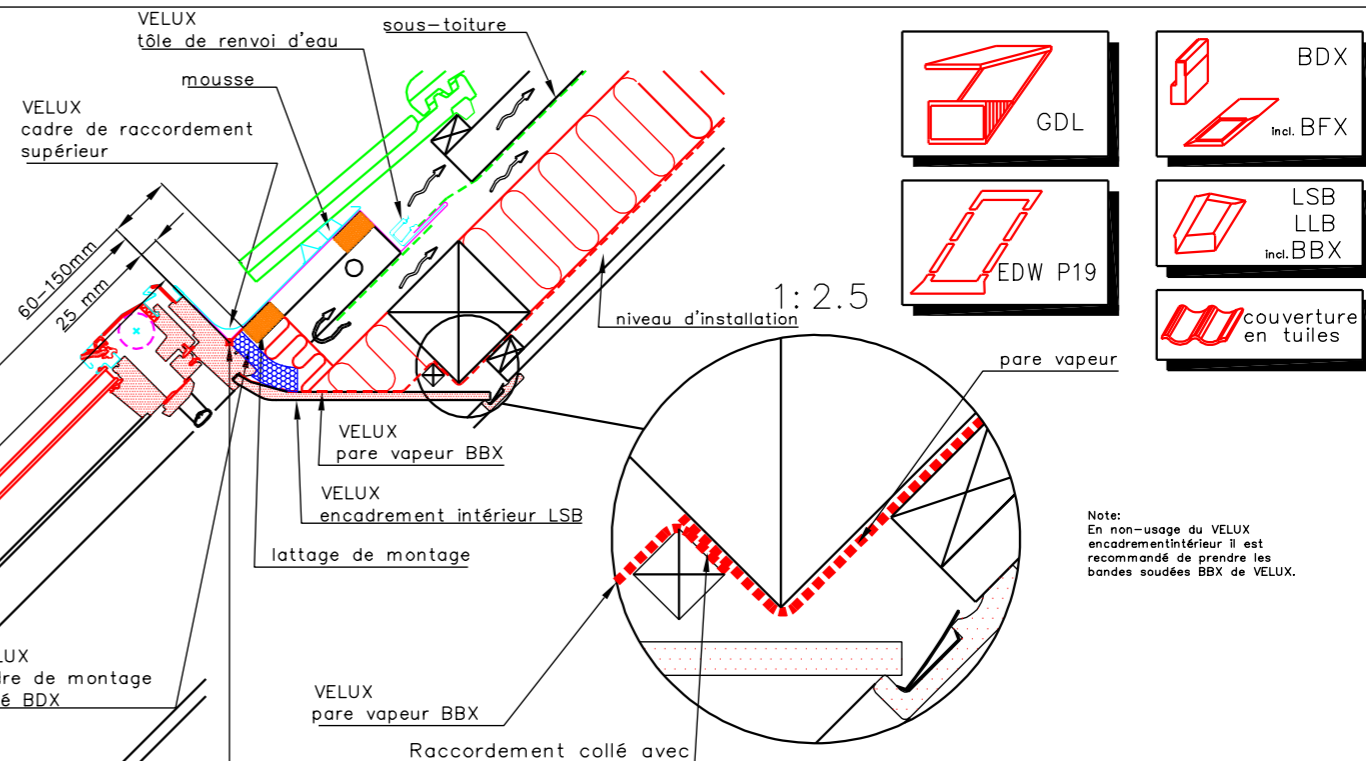
Plan en élévation à angle droit 1:40

Coupe A-A
1:10

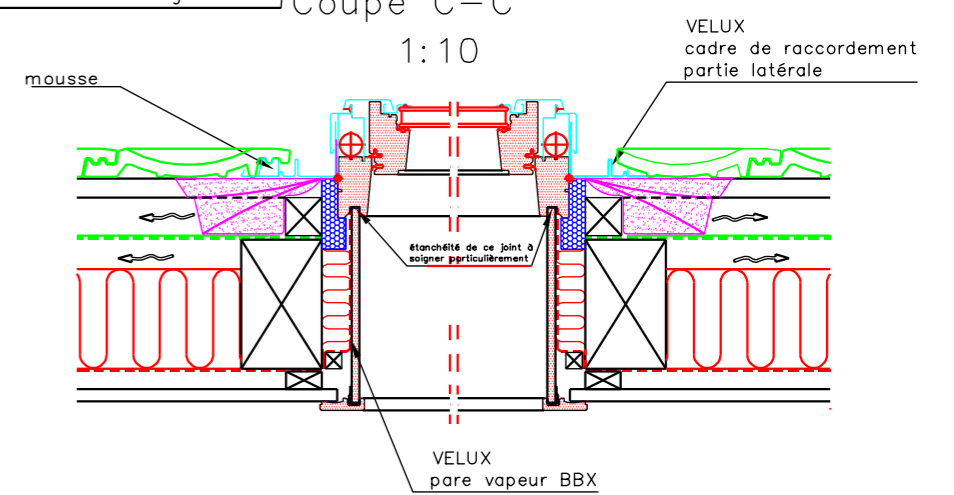


Pour le déplacement tenez compte que l'hauteur de la balustrade est conforme avec le règlement pour construction.

pente de toit	Distance en mm		
	hauteur de balustrade A	B	C
53°	1100	(2202)	(190)
50°	1100	(2119)	(189)
45°	1100	(1969)	(187)
40°	1100	(1805)	(186)
35°	1270	(1800)	(355)



Coupe C-C
1:10



Coupe B-B
1:10

Distance entre la bordure supérieure du sol et la ligne rouge (bordure supérieure de lattage)

Pose d'une fenêtre de toit VELUX dans charpente lambrissée
Cadre de raccordement VELUX type EDW P19 et encadrement intérieur type LSB/LLB

VELUX Suisse SA
Bahnhofstrasse 40 | 4663 Aarburg
Téléphone 021 633 44 44



JUNI 2000
10.07