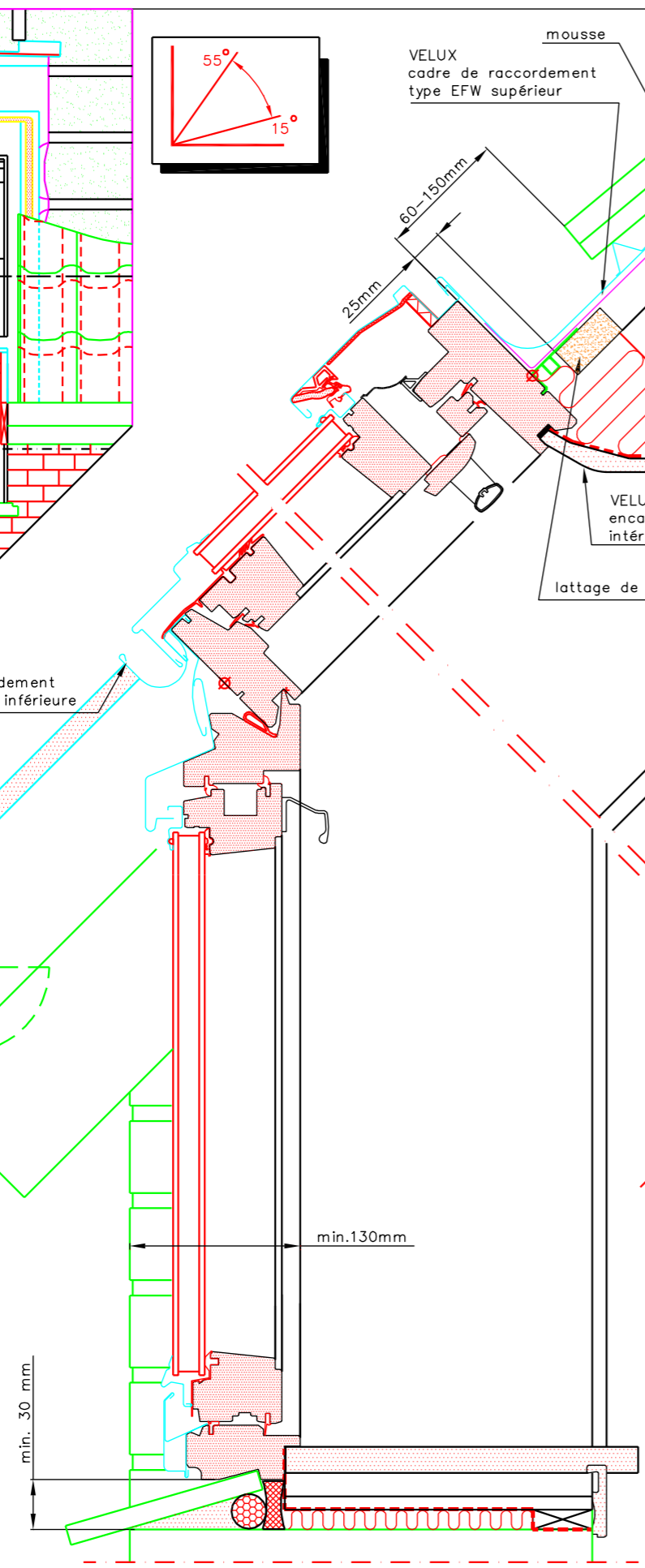


Plan en élévation à angle droit 1:25

VELUX cadre de raccordement type EFW partie inférieure

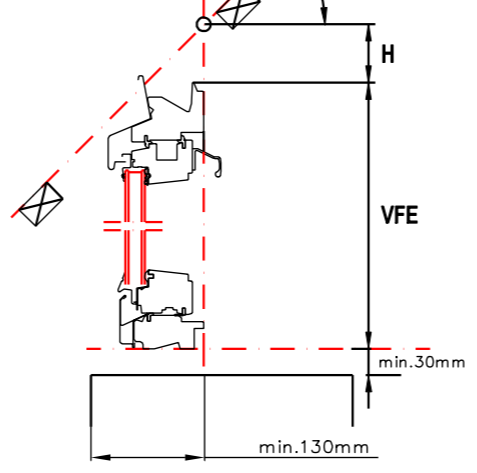
Coupe A-A 1:5



min. 30 mm

min.130mm

Pente de toit en degrés



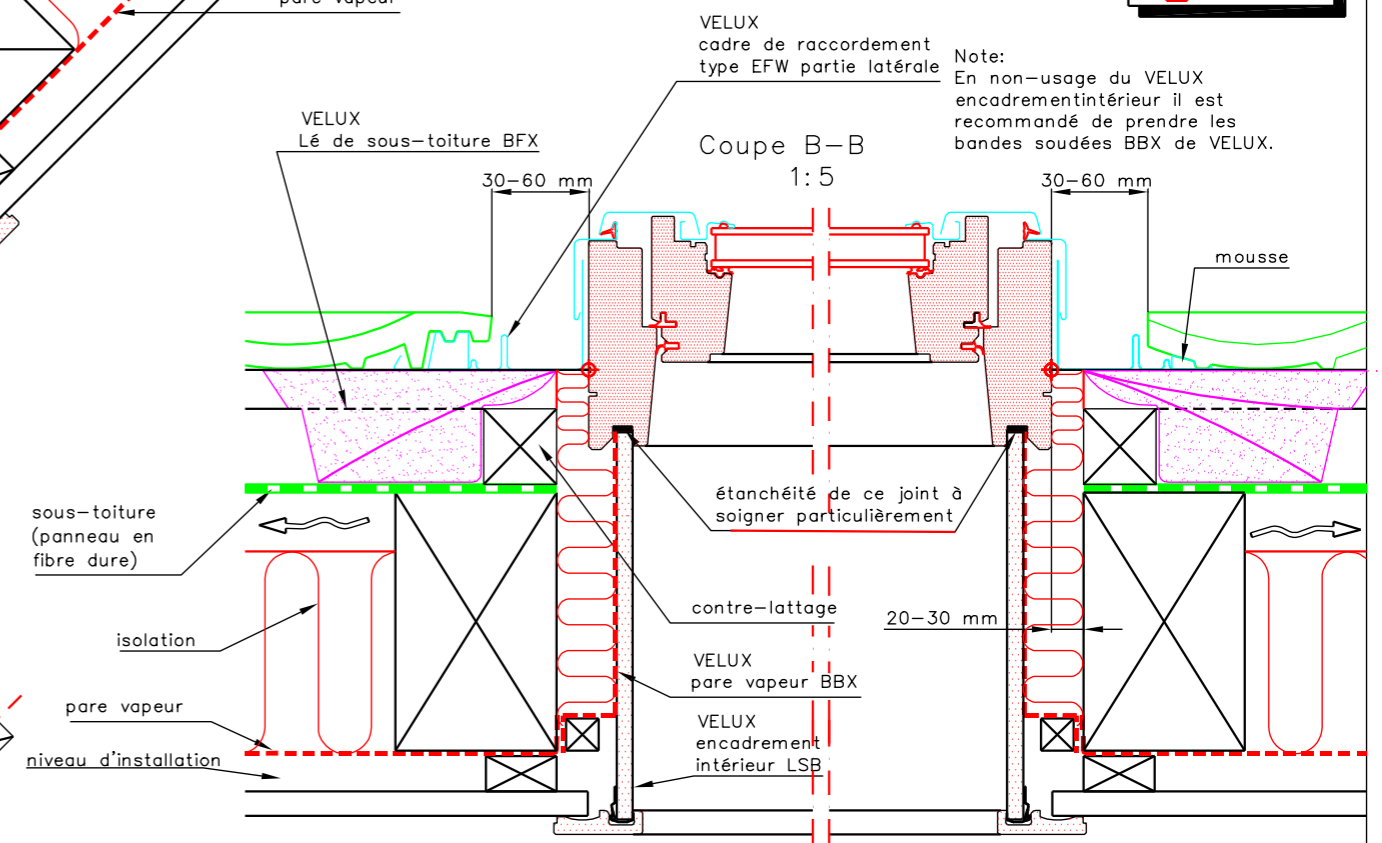
Pente de toit en degrés	H mm
20	50
25	50
30	55
35	60
40	65
45	70
50	80
55	90

Les prescriptions locales en matière de construction sont à prendre en considération lors de la pose de fenêtres de toit VELUX, de même que les indications du fournisseur en ce qui concerne les matériaux utilisés et leur application.

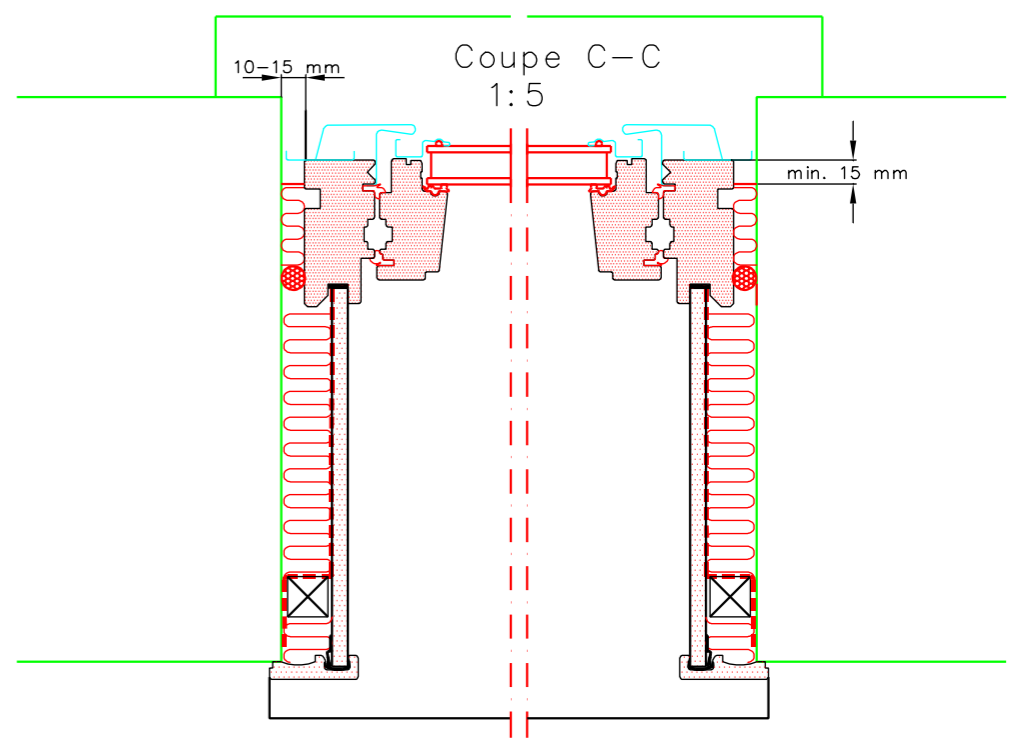
	GGL/ VFE		LSC/ LVI incl. BBX
	EFW		BFX
		couverture en tuiles façade	

Note:
En non-usage du VELUX encadrement intérieur il est recommandé de prendre les bandes soudées BBX de VELUX.

Coupe B-B 1:5



Coupe C-C 1:5



Pose d'une fenêtre de toit VELUX avec élément de façade VFE dans charpente lambrissée
Cadre de raccordement VELUX type EFW et encadrement intérieur type LSB/LVI

VELUX Suisse SA
Bahnhofstrasse 40 | 4663 Aarburg
Téléphone 021 633 44 44

VELUX

JUNI 2000
10.09