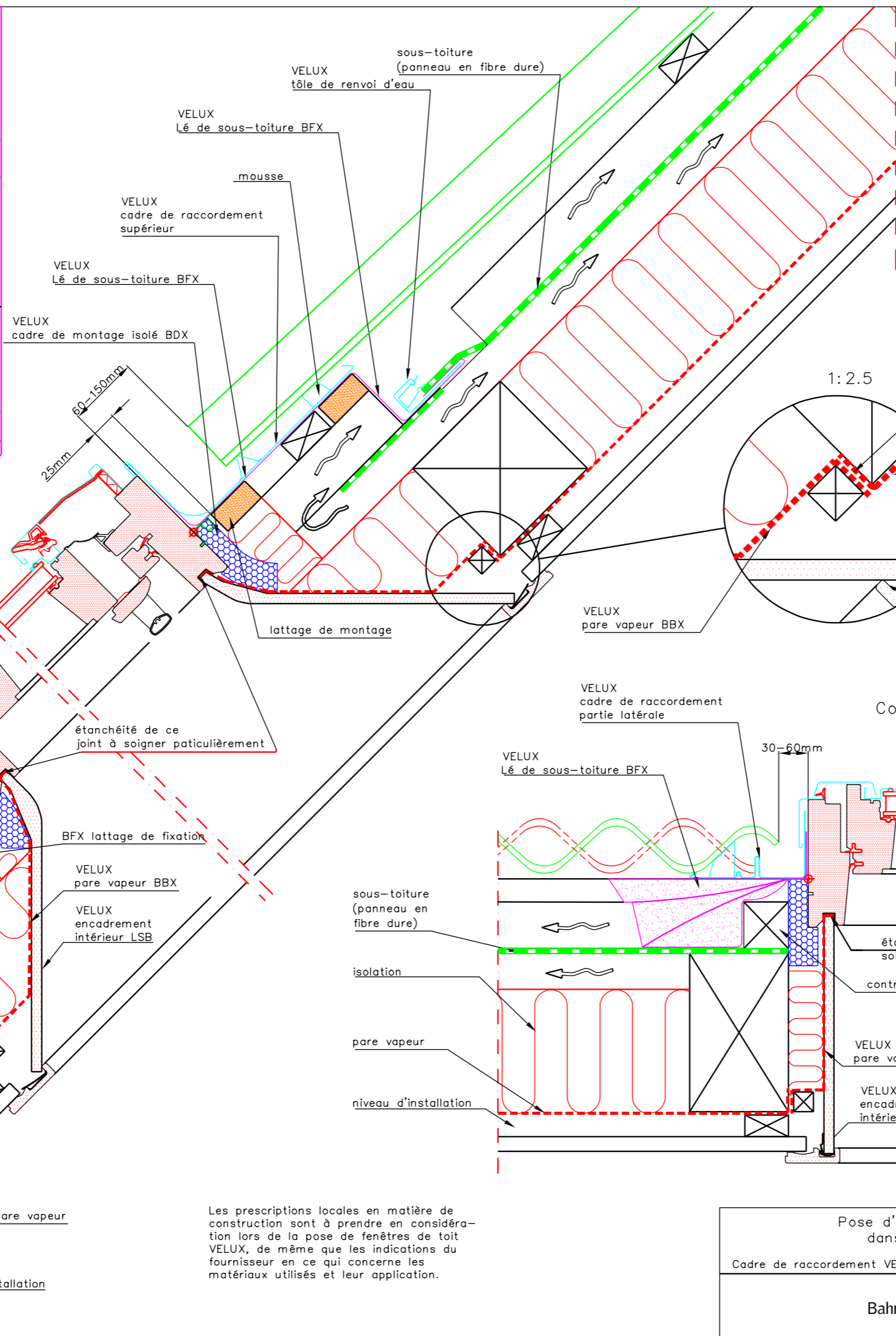


Plan en élévation à angle droit
1:20

Fixez le raccordement EDH sur
lattage et mettez la bavette en
plomb en forme.

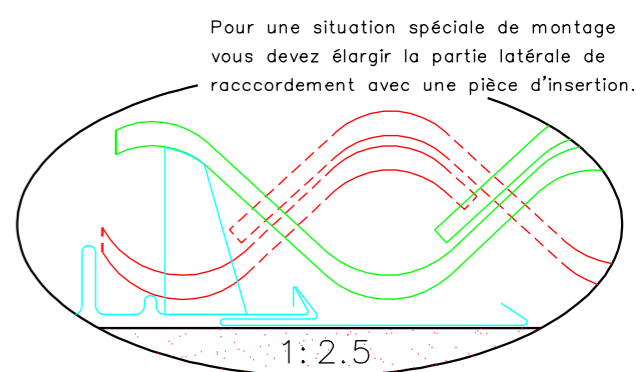
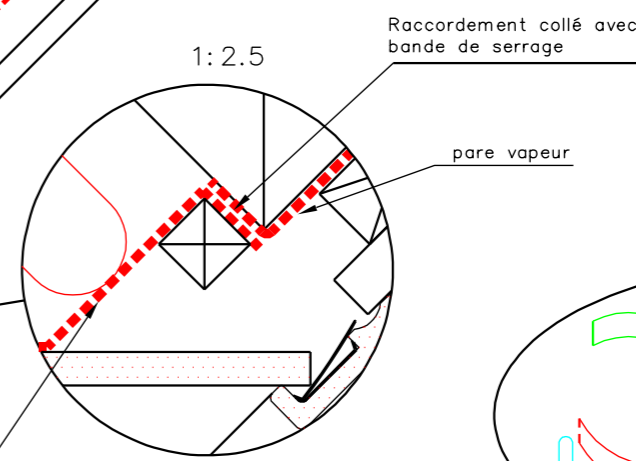
Respectivement l'ajustement du
matériau de toit pour les différents
placements des fenêtres. (à Plan
10.11)

Coupe A-A
1:5

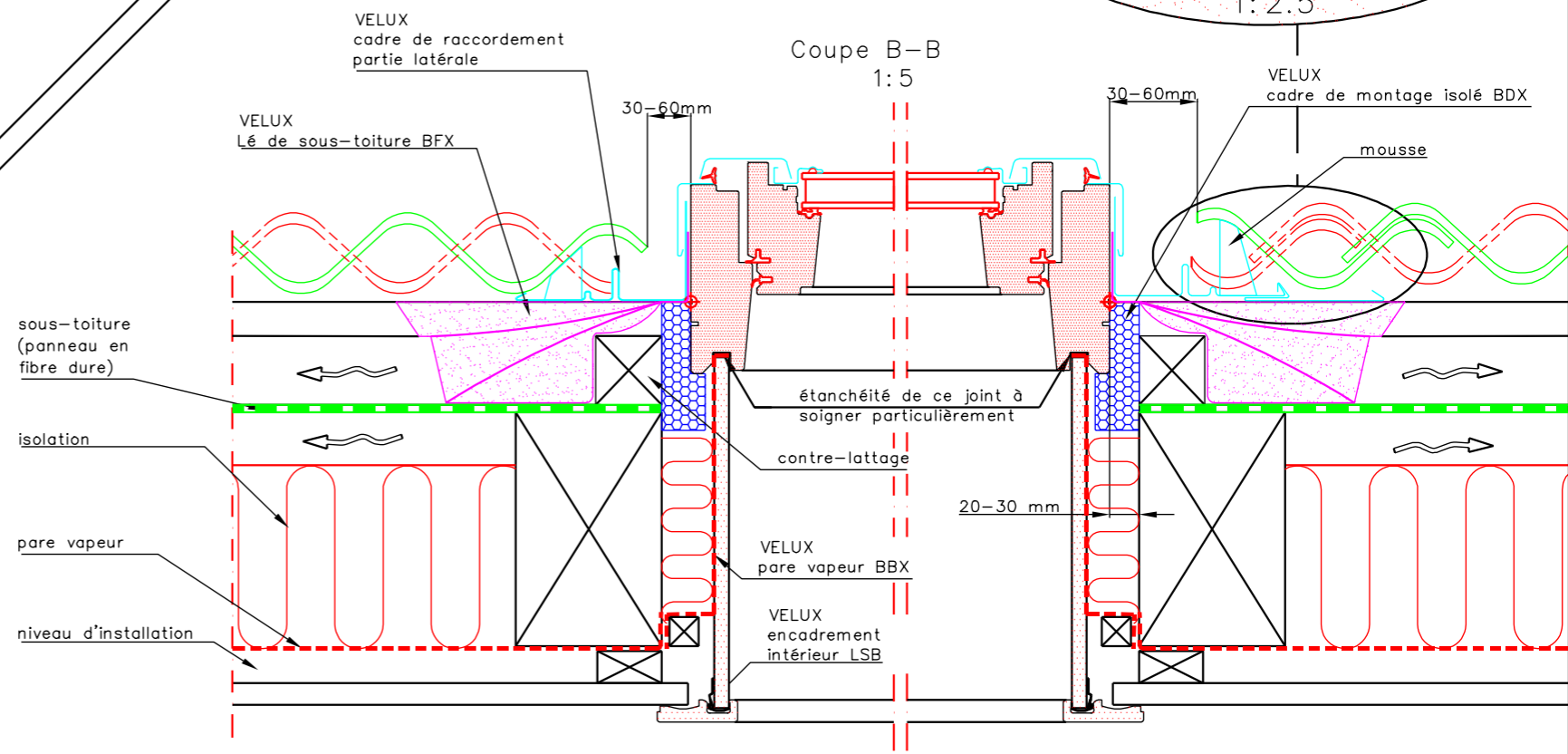


Note:
En non-usage du VELUX
encadrement intérieur il est
recommandé de prendre les
bandes soudées BBX de VELUX.

- GGL
- EDH/
EDW
- BDX
- incl. BFX
- LSB
- incl. BBX
- Eternit
ondulé



Coupe B-B
1:5



Les prescriptions locales en matière de
construction sont à prendre en considéra-
tion lors de la pose de fenêtres de toit
VELUX, de même que les indications du
fournisseur en ce qui concerne les
matériaux utilisés et leur application.

Pose d'une fenêtre de toit VELUX
dans charpente lambrissée
Cadre de raccordement VELUX type EDH/EDW et encadrement intérieur type LSB
VELUX Suisse SA
Bahnhofstrasse 40 | 4663 Aarburg
Téléphone 021 633 44 44

