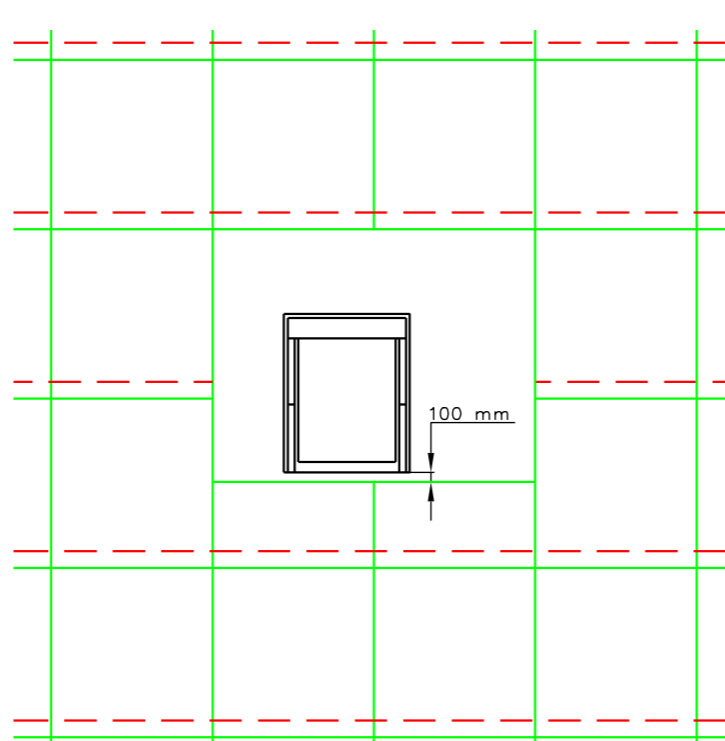
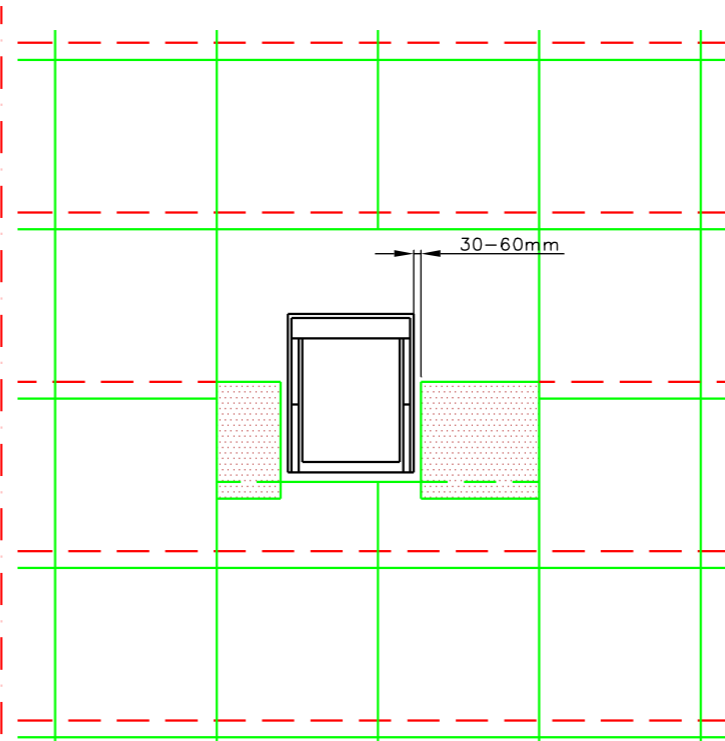


1A

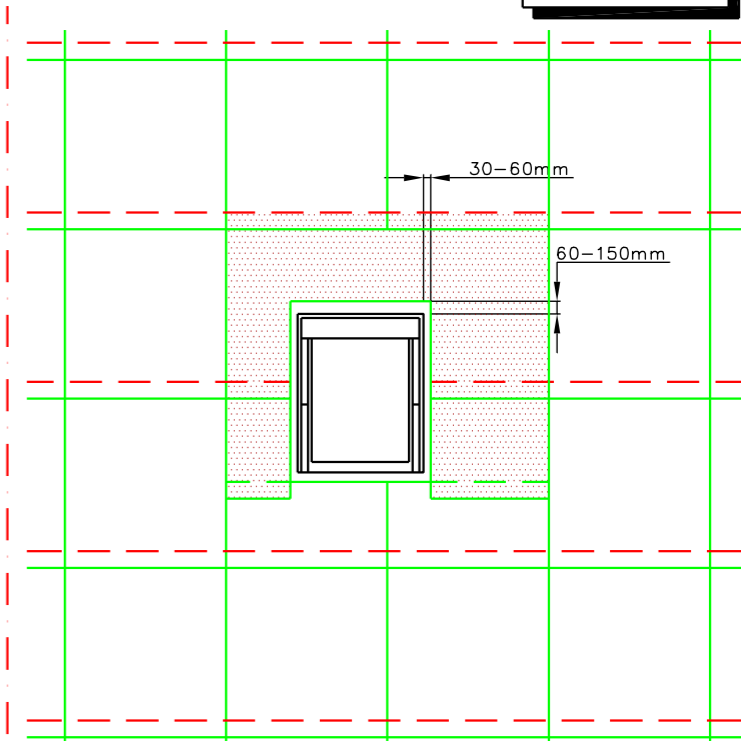
Directives pour la découpe des plaques de matériaux de recouvrement ondulés autour d'une fenêtre, lorsqu'une rangée complète de plaques au-dessous de celle-ci n'est pas possible. A remarquer: le raccordement n'est pas représenté, voir dessin no. 10.10



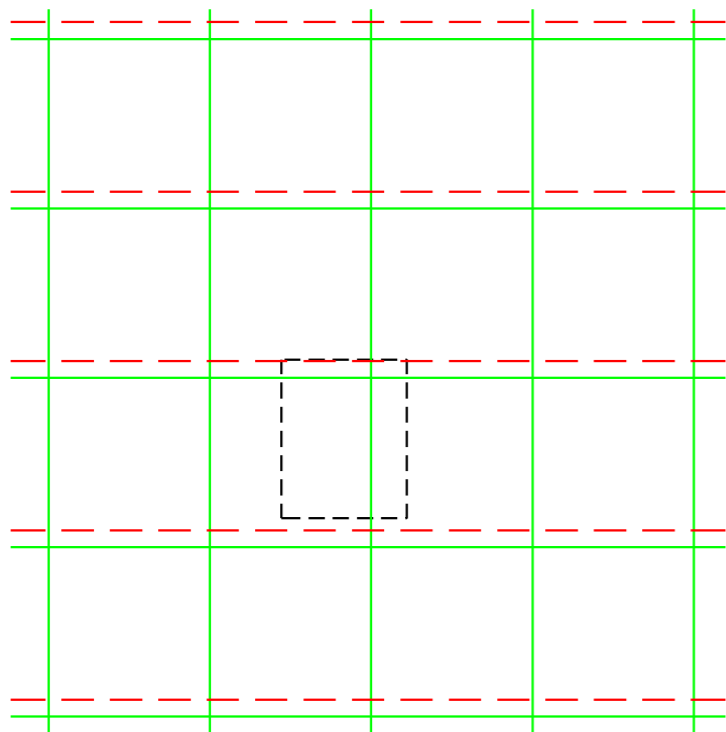
1B



1C

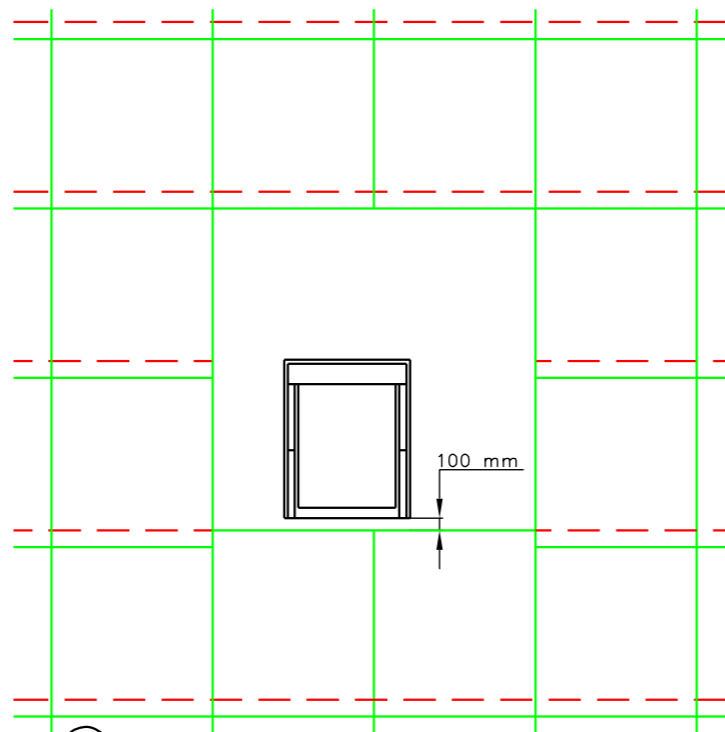


1D

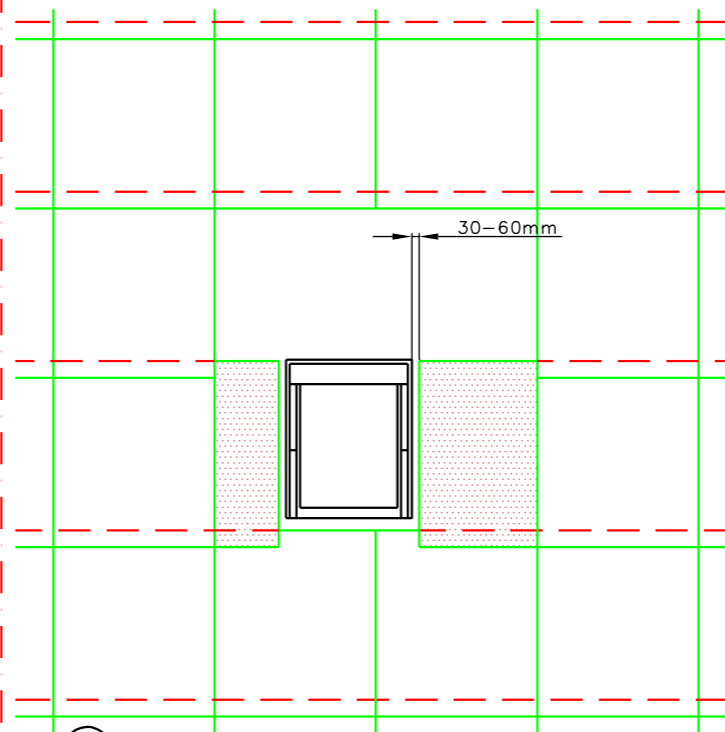


2A

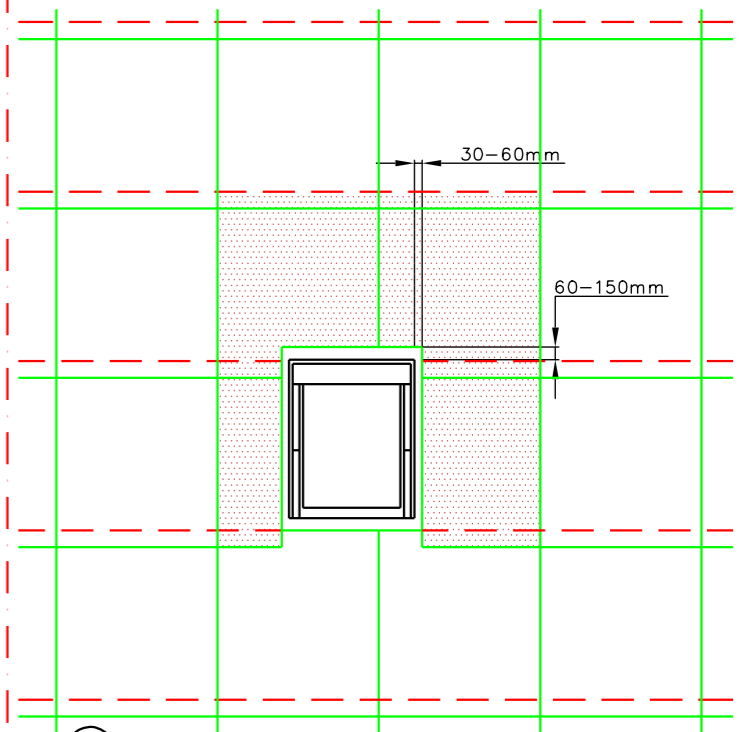
Directives pour la découpe des plaques de matériaux de recouvrement ondulés autour d'une fenêtre, lorsqu'une rangée complète de plaques au-dessous est à fleur de celle-ci. A remarquer: le raccordement n'est pas représenté, voir dessin no. 10.10



2B



2C



2D

Adaptation du matériau de recouvrement (plaques ondulées) dans différentes configurations de placement d'une fenêtre dans la toiture

VELUX Suisse SA
Bahnhofstrasse 40 | 4663 Aarburg
Téléphone 021 633 44 44



JUNI 2000
10.11