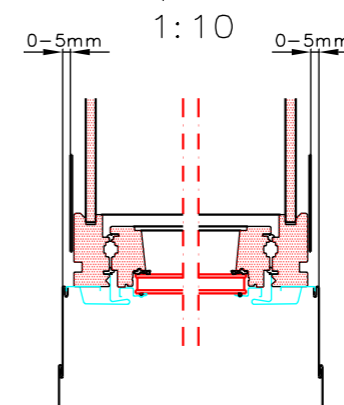


au soin du client  
Raccordement type EFW VELUX

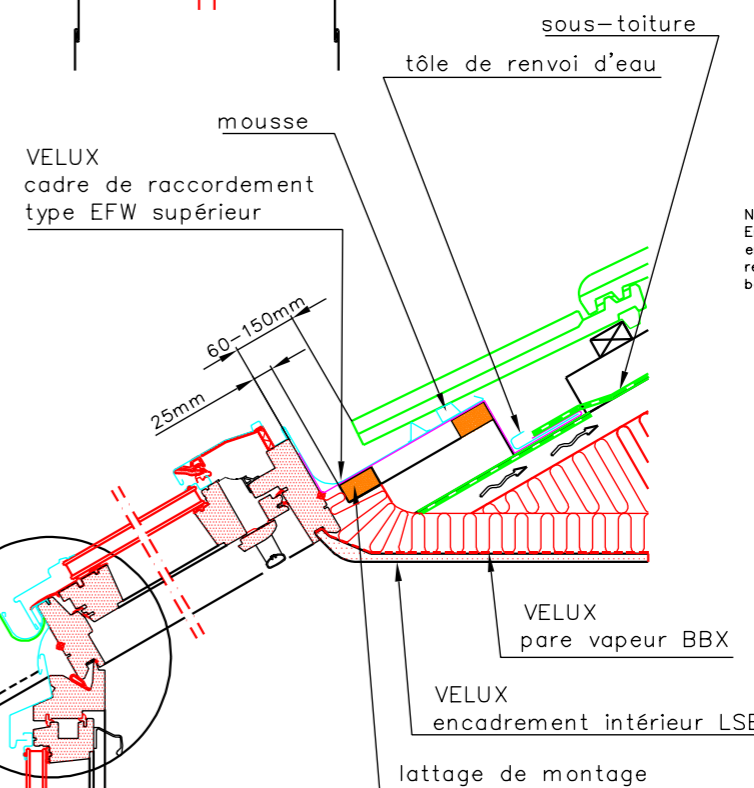
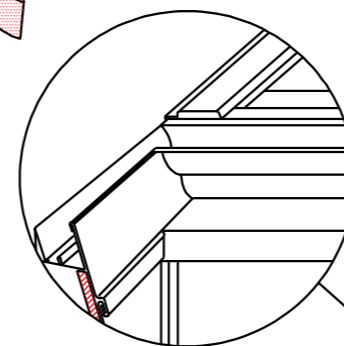
Cadre dimension extérieur VFE

Coupe A-A

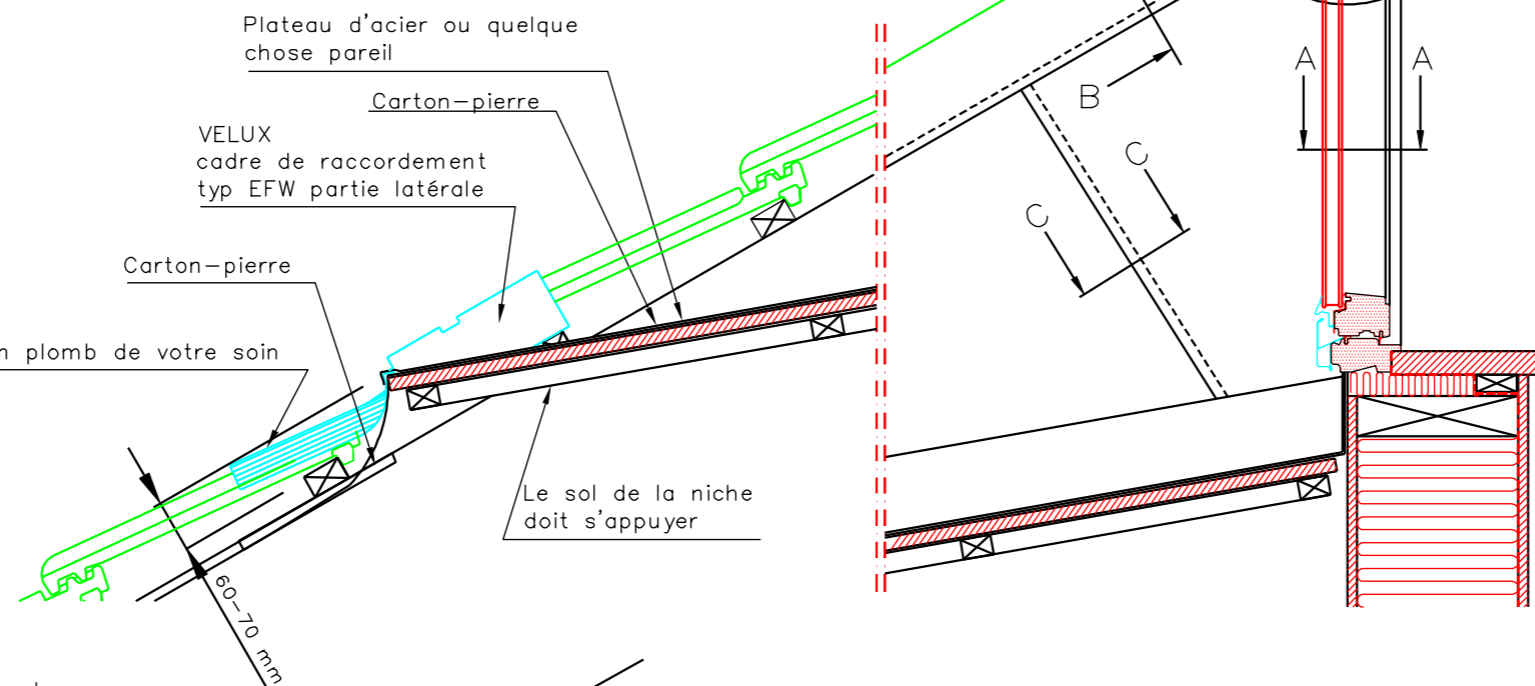


- GGL/VFE
- EFW
- LS-/LVI
- BFX
- couverture en tuiles

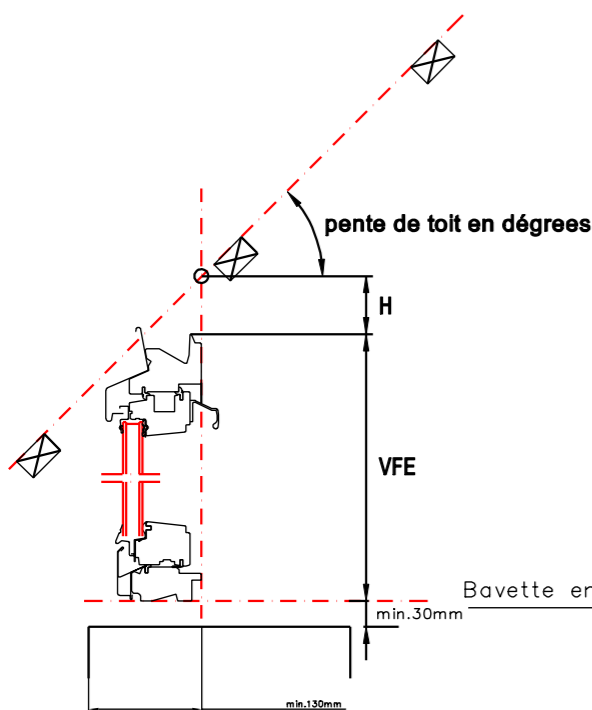
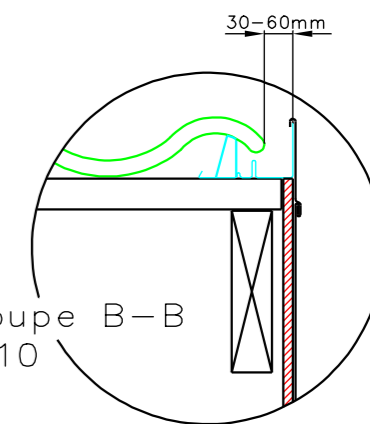
Note:  
En non-usage du VELUX encadrement intérieur il est recommandé de prendre les bandes soudées BBX de VELUX.



Coupe 1:10



Coupe B-B 1:10



pente de toit en degrés	H mm
20	50
25	50
30	55
35	60
40	65
45	70
50	80
55	90

Pente de plomb vers l'arrière est à éviter

Coupe C-C

Les prescriptions locales en matière de construction sont à prendre en considération lors de la pose de fenêtres de toit VELUX, de même que les indications du fournisseur en ce qui concerne les matériaux utilisés et leur application.

Pose d'une fenêtre de toit VELUX dans charpente lambrissée  
Cadre de raccordement VELUX type EFW et encadrement intérieur type LS/LVI  
VELUX Suisse SA  
Bahnhofstrasse 40 | 4663 Aarburg  
Téléphone 021 633 44 44



JUNI 2000  
10.12