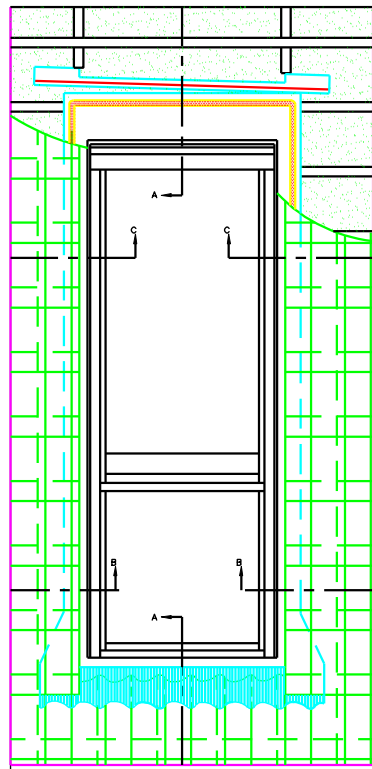
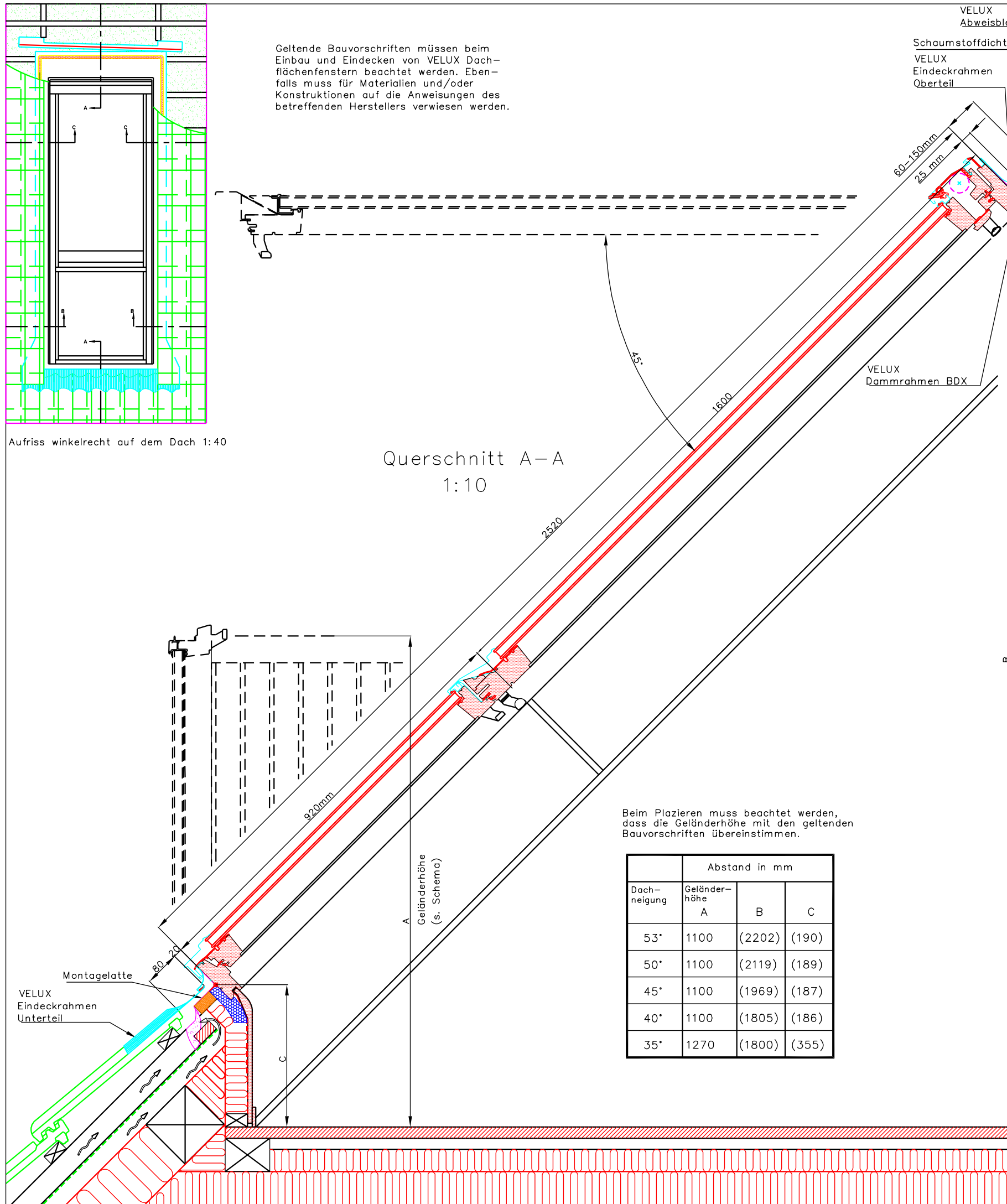


Geltende Bauvorschriften müssen beim Einbau und Eindecken von VELUX Dachflächenfenstern beachtet werden. Ebenfalls muss für Materialien und/oder Konstruktionen auf die Anweisungen des betreffenden Herstellers verwiesen werden.



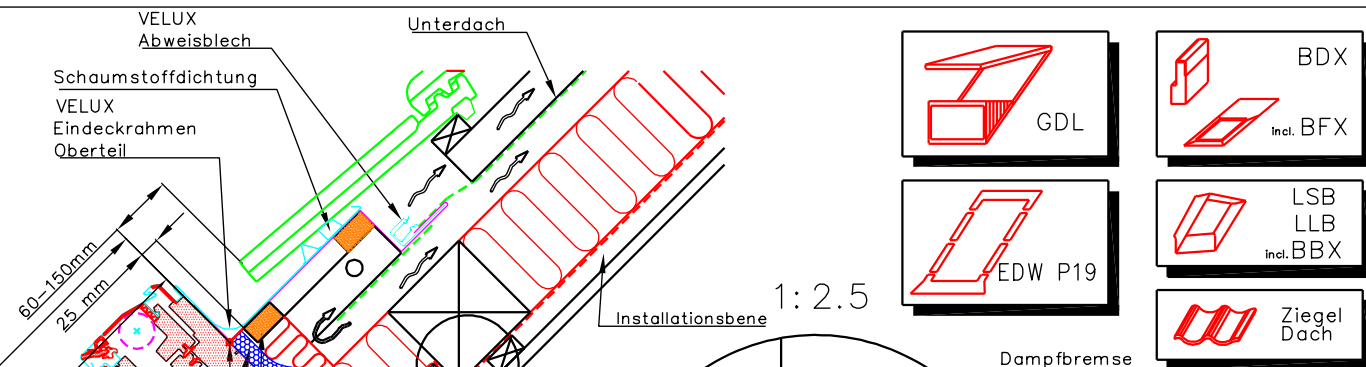
Aufriss winkelnrecht auf dem Dach 1:40

Querschnitt A-A
1:10

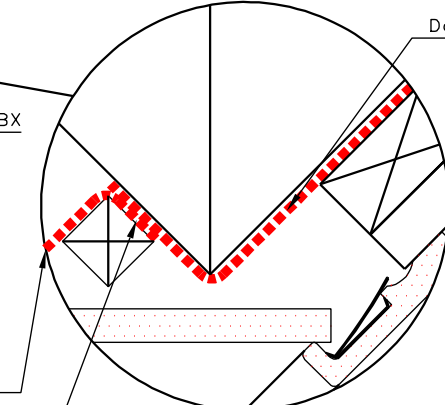


Beim Platzieren muss beachtet werden, dass die Geländerhöhe mit den geltenden Bauvorschriften übereinstimmen.

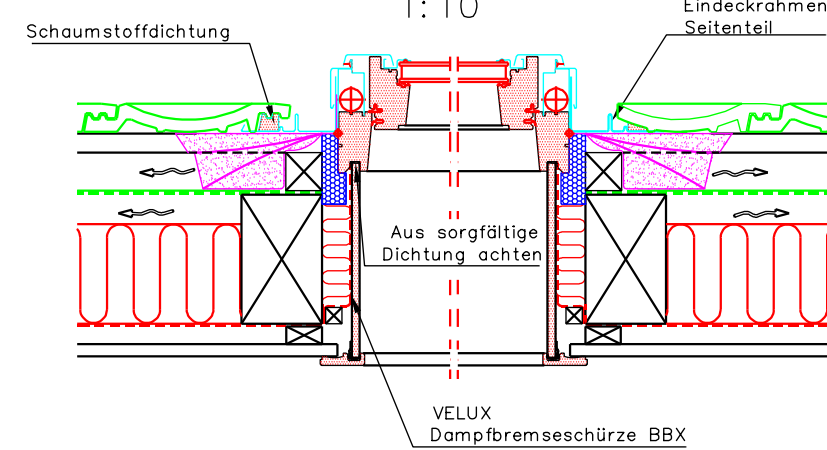
Dachneigung	Abstand in mm		
	Geländerhöhe A	B	C
53°	1100	(2202)	(190)
50°	1100	(2119)	(189)
45°	1100	(1969)	(187)
40°	1100	(1805)	(186)
35°	1270	(1800)	(355)



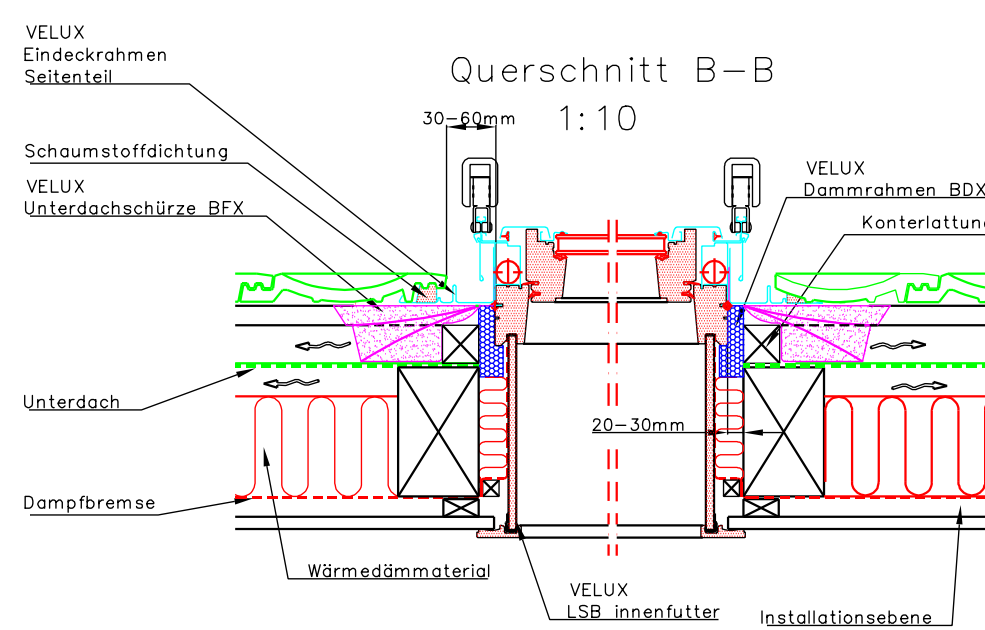
1:2.5



Querschnitt C-C
1:10



Querschnitt B-B
1:10



Abstand zwischen der Oberkante des Fussbodens und roter Linie (Oberkante Latte)

Einbau eines VELUX Dachflächenfensters mit verkleideter Sparren-Dachkonstruktion.
VELUX Eindeckrahmen Typ EDW P19 und Innenfutter Typ LSB/LLB
VELUX Schweiz AG
Bahnhofstrasse 40 | 4663 Aarburg
Telefon 062 289 44 44

