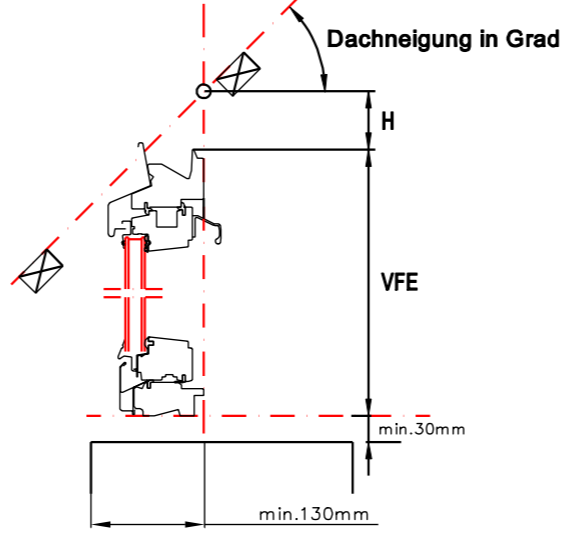
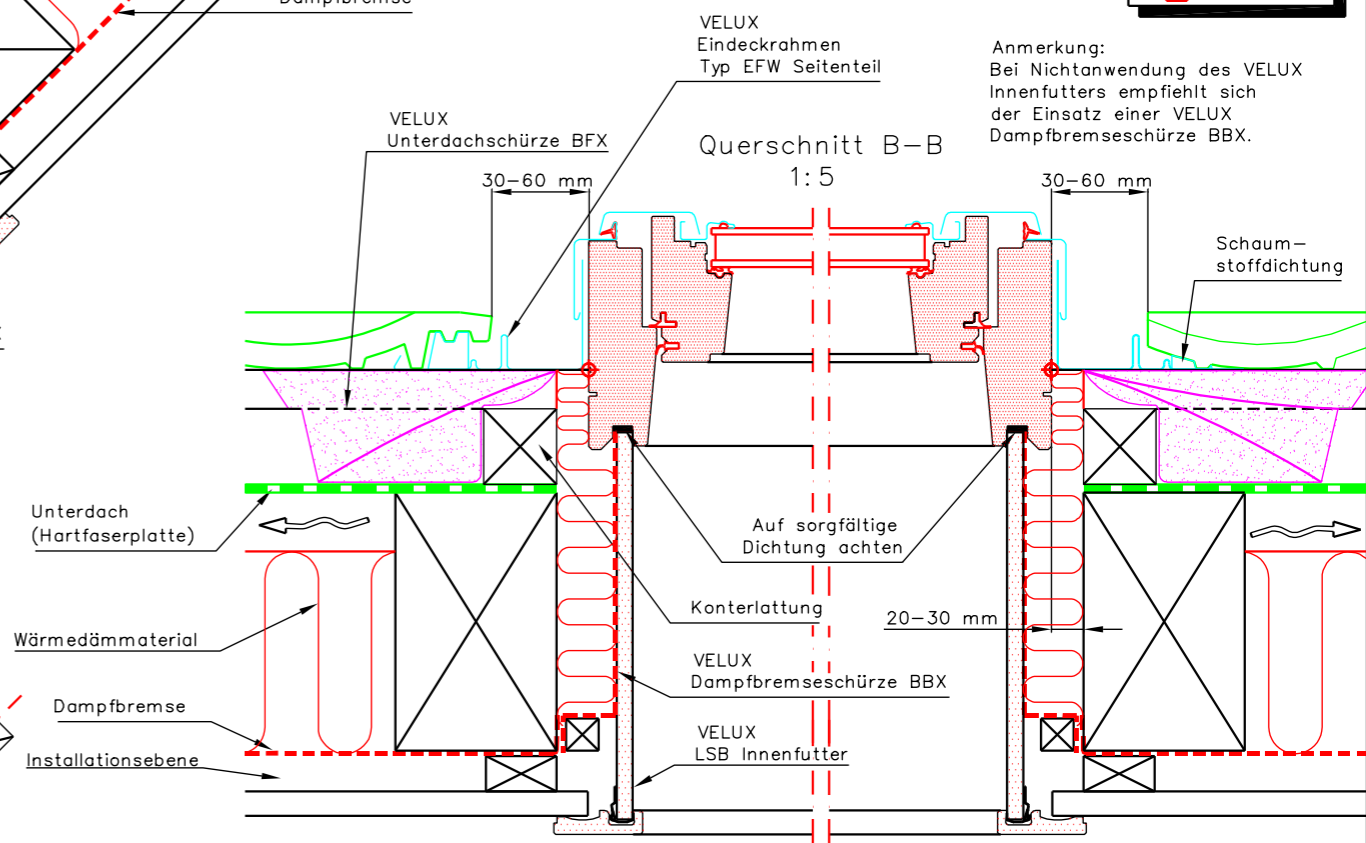
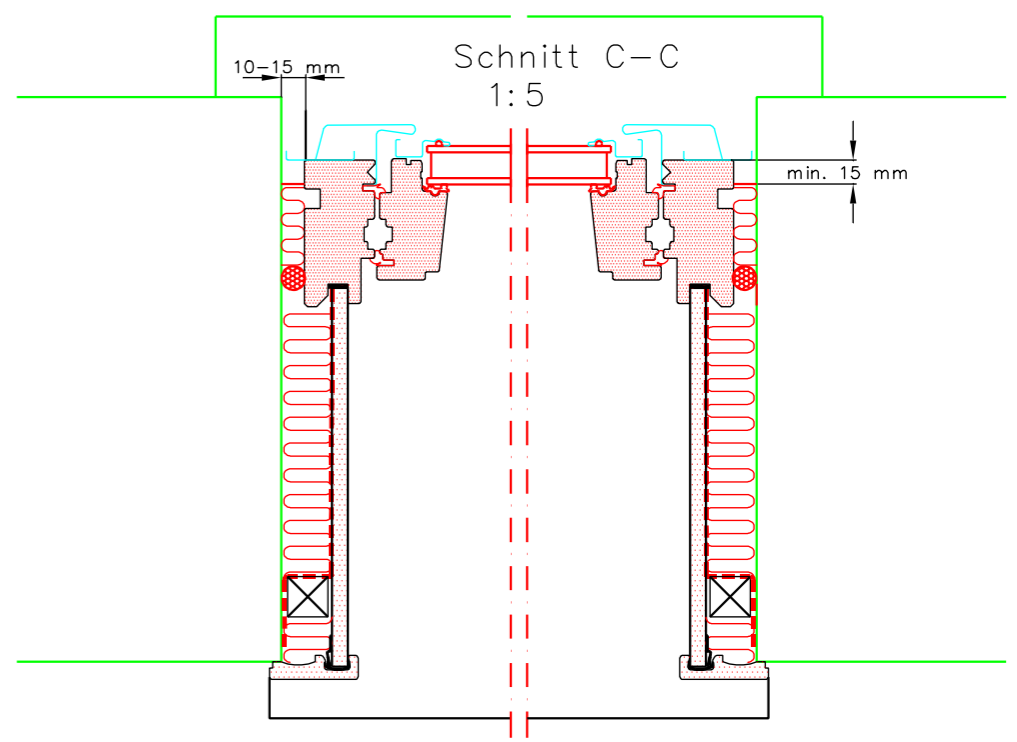


Anmerkung:
Bei Nichtanwendung des VELUX Innenfutters empfiehlt sich der Einsatz einer VELUX Dampfbremeschürze BBX.



Dachneigung in Grad	H mm
20	50
25	50
30	55
35	60
40	65
45	70
50	80
55	90



Geltende Bauvorschriften müssen beim Einbau und Eindecken von VELUX Dachflächenfenstern beachtet werden. Ebenfalls muss für Materialien und/oder Konstruktionen auf die Anweisungen des betreffenden Herstellers verwiesen werden.

Einbau eines VELUX Dachflächenfensters mit Zusatzelement VFE mit verkleideter Sparren-Dachkonstruktion.
VELUX Eindeckrahmen Typ EFW und Innenfutter Typ LSB/LVI

VELUX Schweiz AG
Bahnhofstrasse 40 | 4663 Aarburg
Telefon 062 289 44 44

