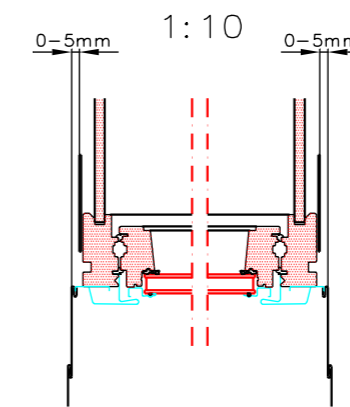


- Spengler arbeit
- VELUX Eindeckungsteile Typ EFW

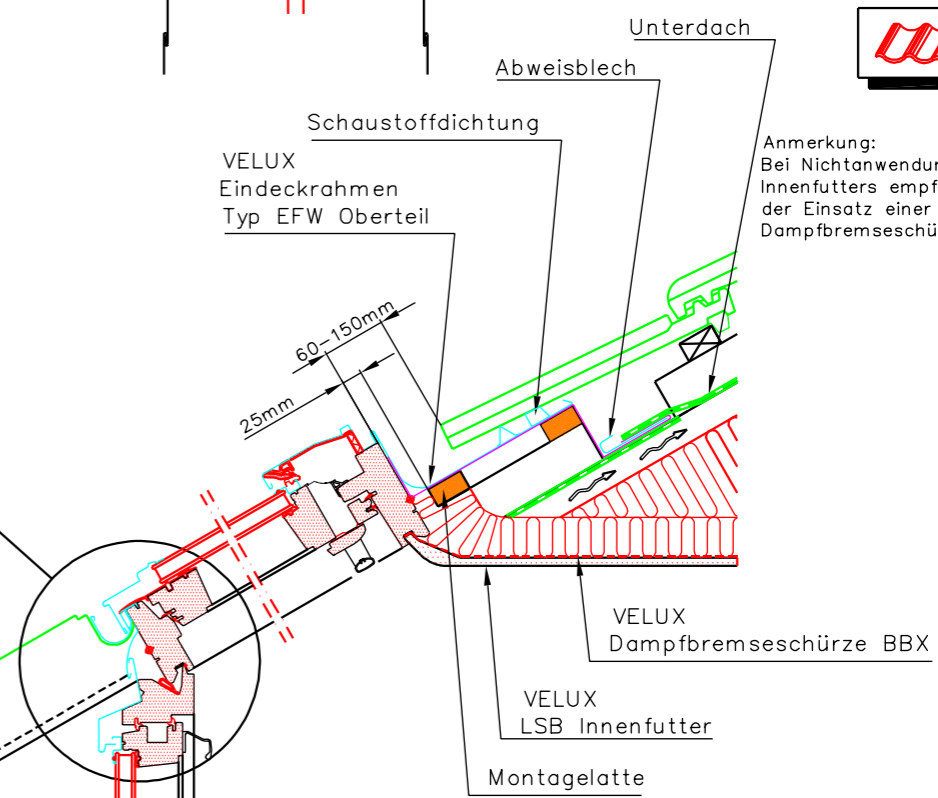
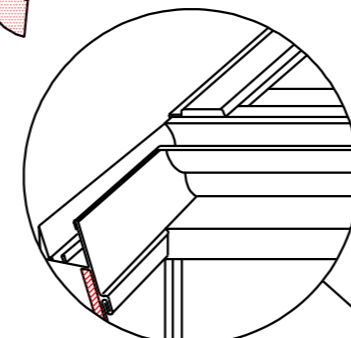
Blendrahmen – Aussenmass VFE

Schnitt A-A

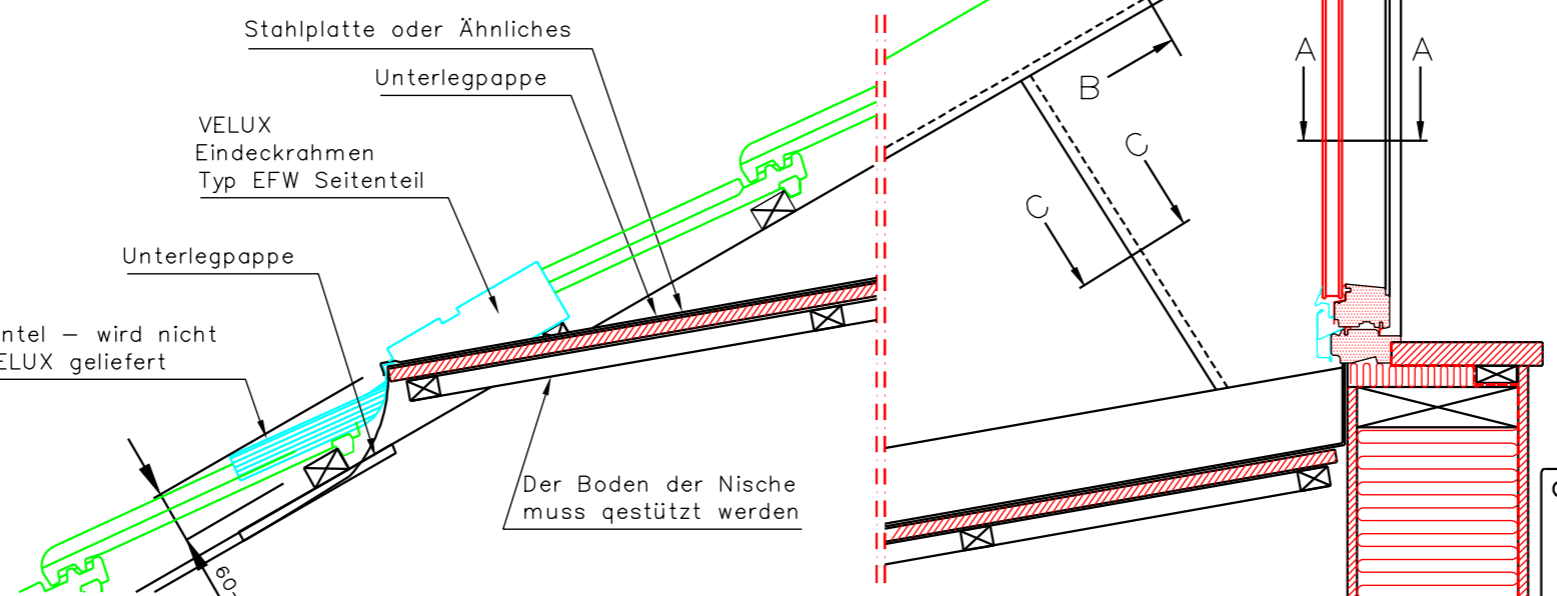


- GGL/
VFE
- EFW
- LS-/
LVI
- BFX
- Ziegel
Dach

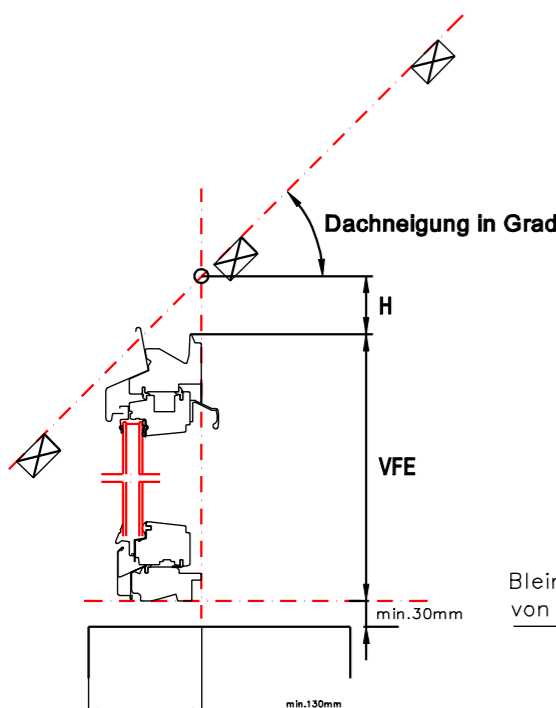
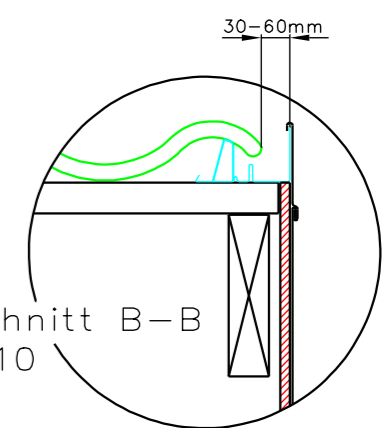
Anmerkung:
Bei Nichtanwendung des VELUX Innenfutters empfiehlt sich der Einsatz einer VELUX Dampfbremeschürze BBX.



Schnitt 1:10

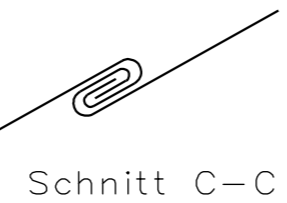


Schnitt B-B
1:10



Dachneigung in Grad	H mm
20	50
25	50
30	55
35	60
40	65
45	70
50	80
55	90

N.B. Gefälle des Bleis nach hinten ist zu vermeiden.



Geltende Bauvorschriften müssen beim Einbau und Eindecken von VELUX Dachflächenfenstern beachtet werden. Ebenfalls muss für Materialien und/oder Konstruktionen auf die Anweisungen des betreffenden Herstellers verwiesen werden.

Einbau eines VELUX Dachflächenfensters mit verkleideter Sparren-Dachkonstruktion.
VELUX Eindeckrahmen Typ EFW und Innenfutter Typ LS/LVI
VELUX Schweiz AG
Bahnhofstrasse 40 | 4663 Aarburg
Telefon 062 289 44 44

