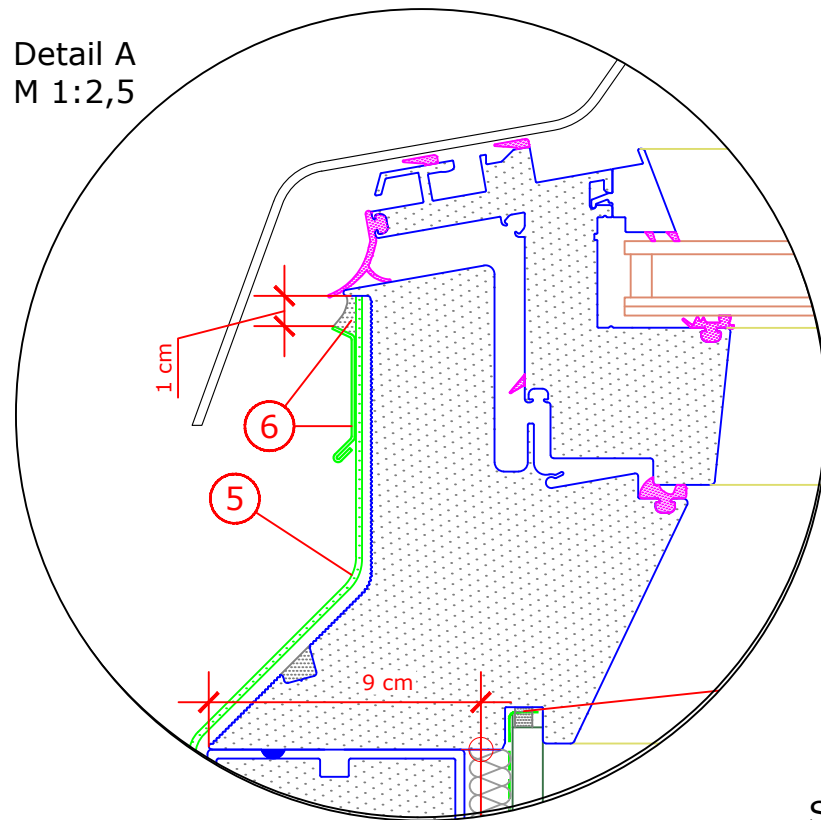


Dachausschnitt und Abmessungen, Angaben in cm

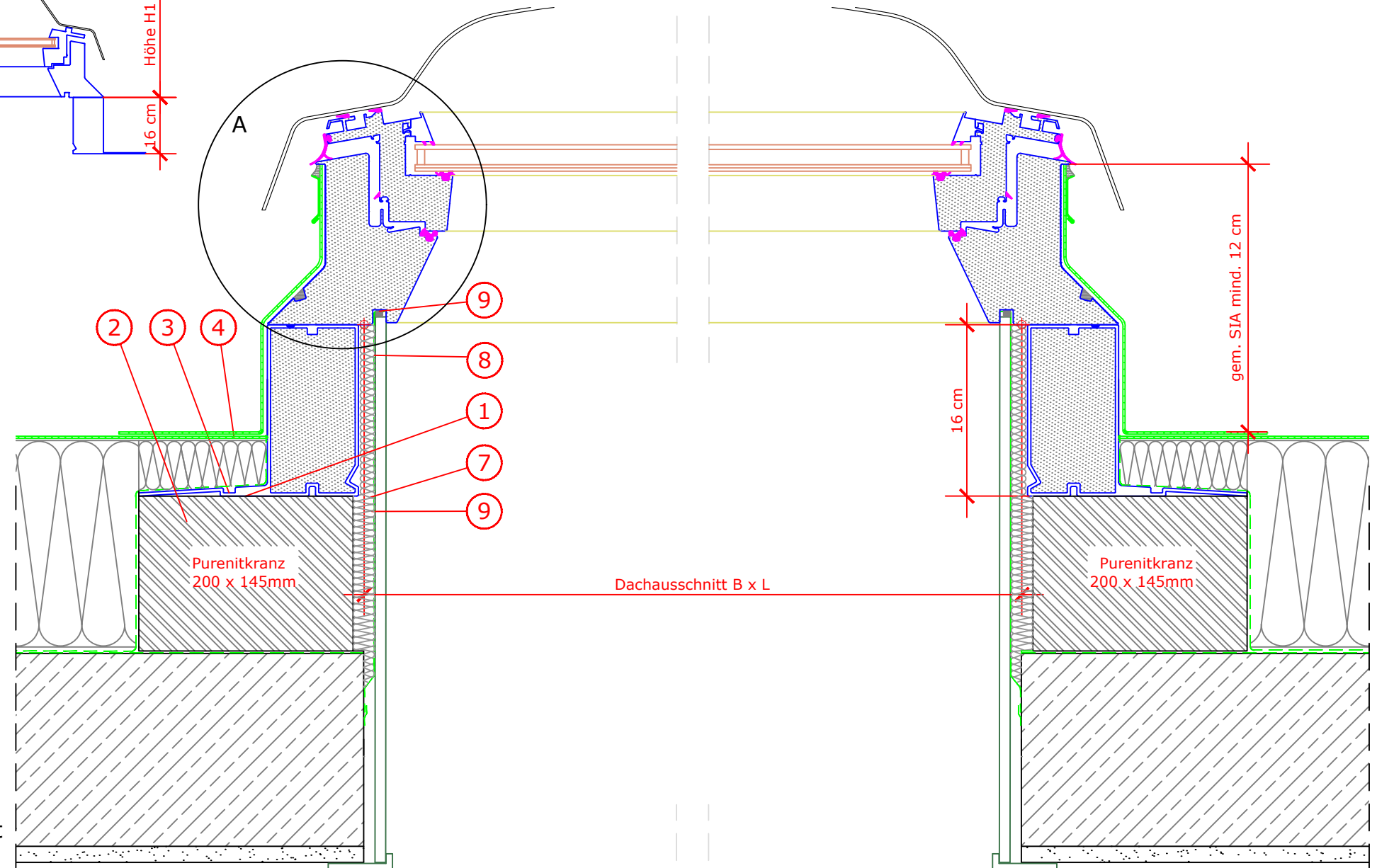
CSP	B x L	H1	H2
100100	100 x 100	35,6	109
120120	120 x 120	40,6	114

Anlageigentümer oder Anlagebetreiber sind verantwortlich, dass die RWA jederzeit betriebsbereit sind (z.B. Schnee, Eis etc.).

Detail A  
M 1:2,5



Schnitt  
M 1:5



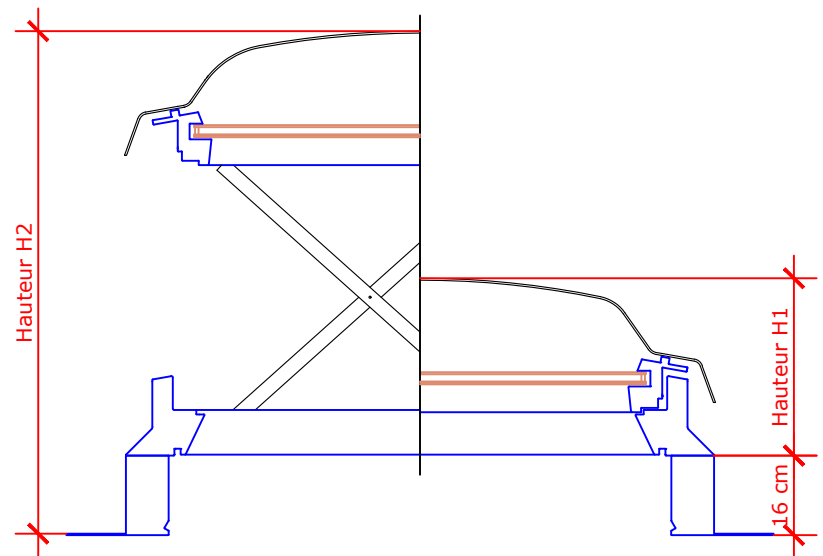
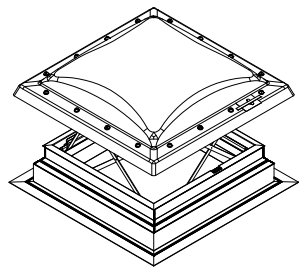
1. Dampfsperre über Purenitkranz und bis in den Dachausschnitt führen.
2. VELUX Purenitkranz mit mitgelieferten Winkeln montieren.
3. VELUX Flachdach-Fenster mit Purenitkranz verschrauben.
4. Flächenbahn bis zum Fenster heranzuführen.
5. SKA-Anschlussbahn bis OK Fenster führen, umlaufend aufkleben und am unkaschierten Schweissrand mit der Flächenbahn verschweißen.
6. VELUX Befestigungsschienen-Set ZZZ 210: Befestigungsschiene mit beiliegenden Schrauben am Fensterrahmen fixieren und nachfolgend mit

7. Übergang von der Dachkonstruktion zum Flachdach-Fenster mit Systemklebeband luftdicht verkleben.
8. VELUX Dampfbremse BBX umlaufend in der Fensternut nach Einbauanleitung befestigen und mit der Konstruktion luftdicht verkleben.
9. In den Zwischenraum ausreichend Wärmedämmung einbringen. Bauseitige Innenverkleidung umlaufend in der Fensternut sorgfältig abdichten.

10. Zugelassener Dachneigungsbereich für die dargestellte Einbausituation: 0 ° bis 15 °.

Dies sind unverbindliche Einbauvorschläge, VELUX erbringt in diesem Zusammenhang keine Planungsleistungen und übernimmt hierfür keine Gewährleistung.

Fenstertyp	VELUX Rauch- und Wärmeabzugsfenster Flachdach Basis-Element CSP mit Ober-Element KUPPEL
Eindeckrahmen	Bauseitige Abdichtung
Innenverkleidung Zubehör	Bauseitig VELUX Dampfsperrschürze BBX
Zubehör	VELUX RWA-Steuerung
Dachkonstruktion	Flachdach, Betondach mit oberliegender Wärmedämmung, Abdichtung mit Kunststoffdachbahn innen mit Dampfsperre und bauseitiger Innenverkleidung
Dacheindeckung	1 Lage Kunststoffdachbahnen mit Anschlussbahnen
Format DIN A3	M 1:5/1:2,5 23.03.2022 Blatt 1 von 1 Detail CH-201

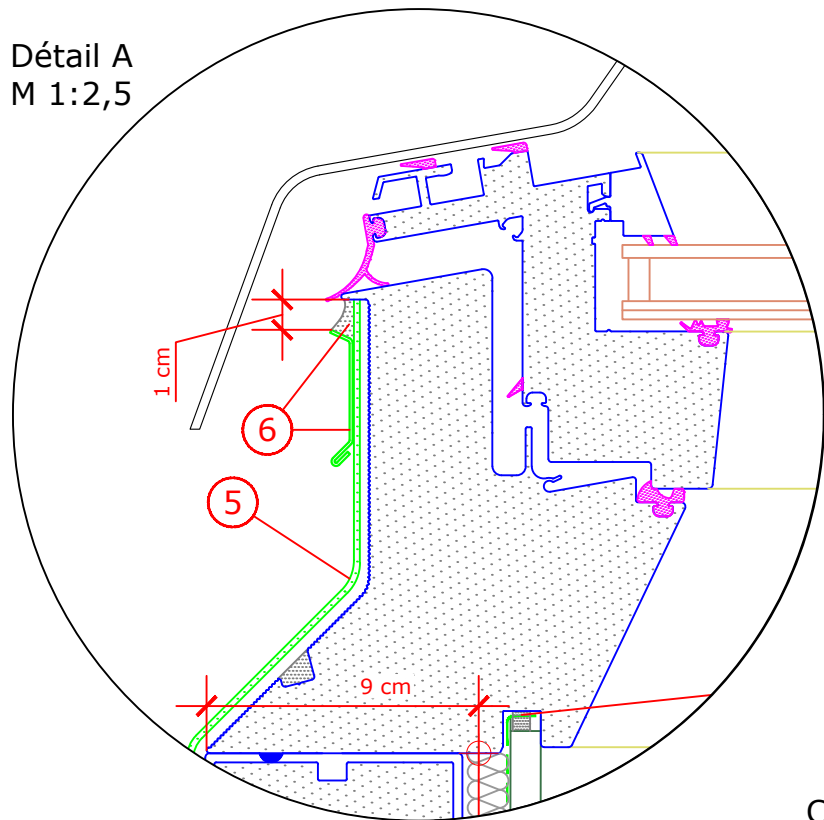


Découpe du toit et dimensions, dimensions en cm

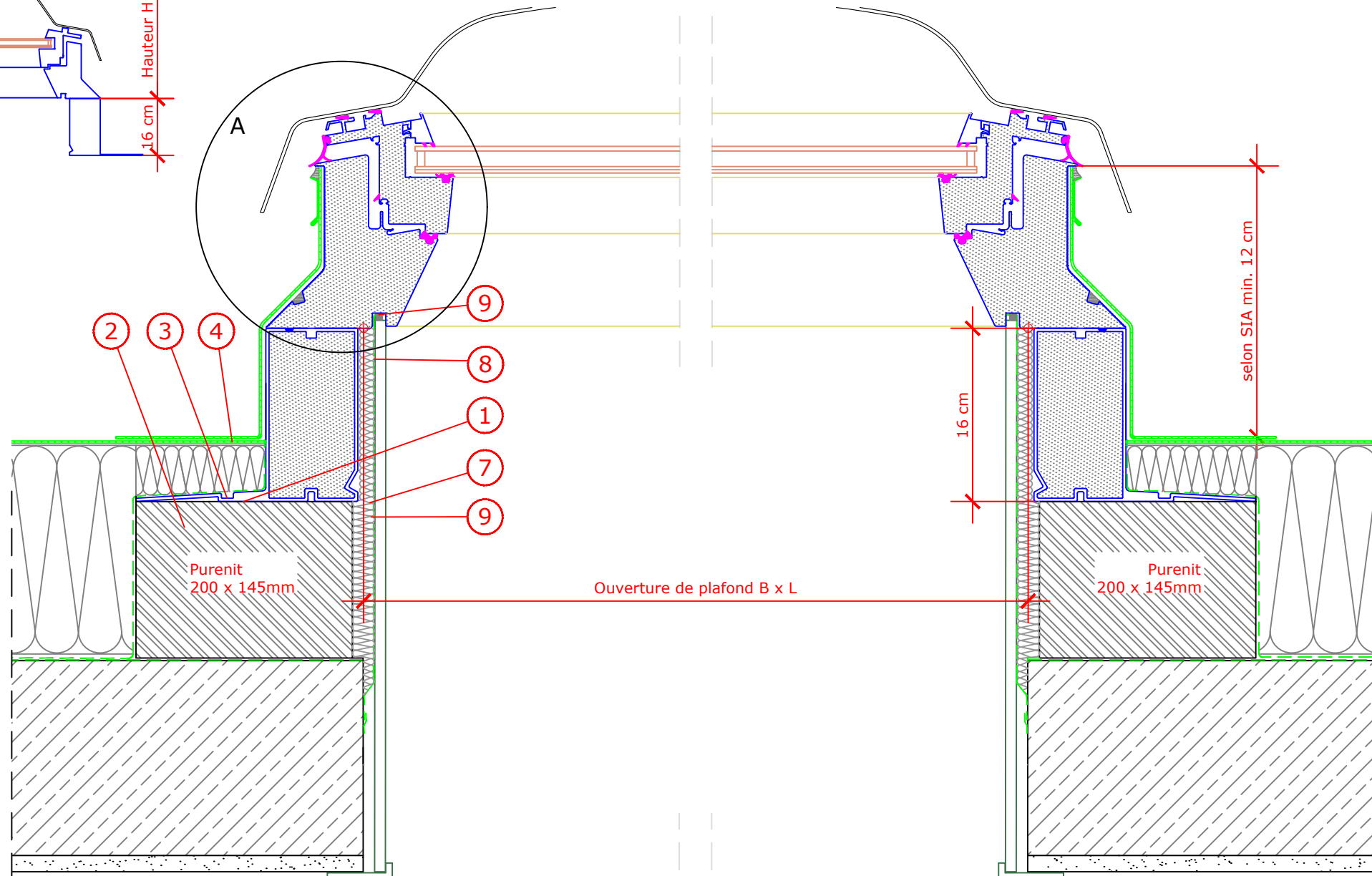
CSP	B x L	H1	H2
100100	100 x 100	35,6	109
120120	120 x 120	40,6	114

Les propriétaires ou exploitants d'installations sont responsables du fait que les EFC soient en permanence prêts à fonctionner (p. ex. neige, glace, etc.).

Détail A  
M 1:2,5



Coupe  
M 1:5



- Faites passer le pare-vapeur par-dessus la costière de purénite et dans la découpe du toit.
- Monter la costière de purénite VELUX avec les angles fournis.
- Vissez les fenêtres VELUX pour toit plat avec la costière de purénite.
- Amener la membrane du toit plat jusqu'à la fenêtre.
- Guider la membrane du toit jusqu'à la fenêtre OK, la coller tout autour et la souder à la bande de surface au niveau du bord de soudure non stratifié.
- Jeu de rails de fixation VELUX ZZZ 210 : Fixez le rail de fixation au cadre de la fenêtre avec les vis fournies et scellez ensuite avec du silicone de construction.
- Sceller de manière étanche à l'air la transition entre la construction du toit et la fenêtre de toit plat avec du ruban adhésif système.
- Fixer le pare-vapeur VELUX BBX tout autour de la rainure de la fenêtre conformément aux instructions de montage et le sceller à la structure de manière étanche à l'air.
- Insérez une isolation thermique suffisante dans l'interstice. Scellez soigneusement le revêtement intérieur du site sur tout le pourtour de la rainure de la fenêtre.
- Plage de pente de toit admissible pour la situation d'installation illustrée : 0° à 15°.  
  
Il s'agit de suggestions d'installation non contraignantes ; VELUX ne fournit aucun service de planification dans ce contexte et n'assume aucune garantie à leur égard.

Type de fenêtre	VELUX fenêtre pour toit plat, Installation EFC, fenêtre pour d'évacuation de fumée et de chaleur, avec coupole			
Produits de raccordement	sur site			
Raccordements	sur site			
Embrasure intérieure	sur site VELUX frein vapeur BBX			
Construction du toit	Toit plat, toit en béton avec isolation thermique sur le dessus, étanchéité en membrane synthétique, avec pare-vapeur et revêtement intérieur fournis par le client.			
Accessoires				
Format DIN A3	M 1:10/1:5	23.03.2022	Feuille 1 de 1	Détail CH-201