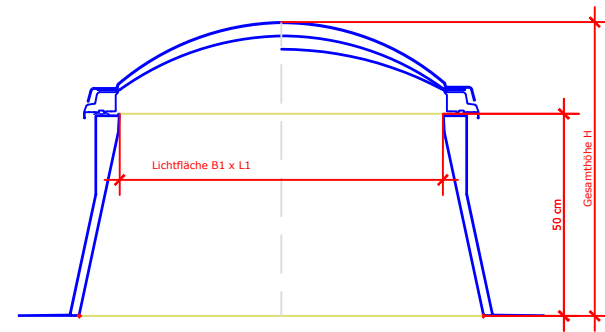
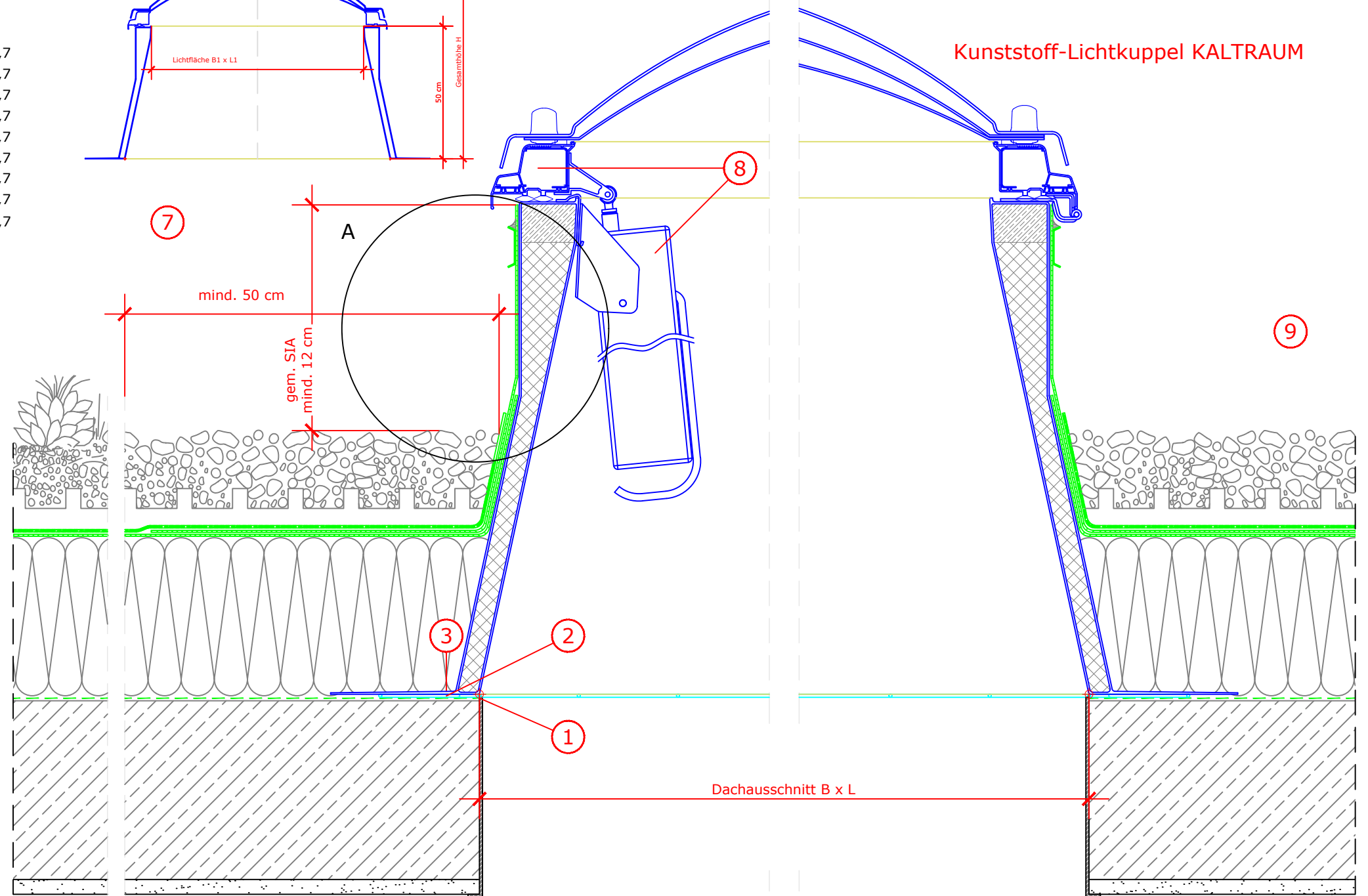
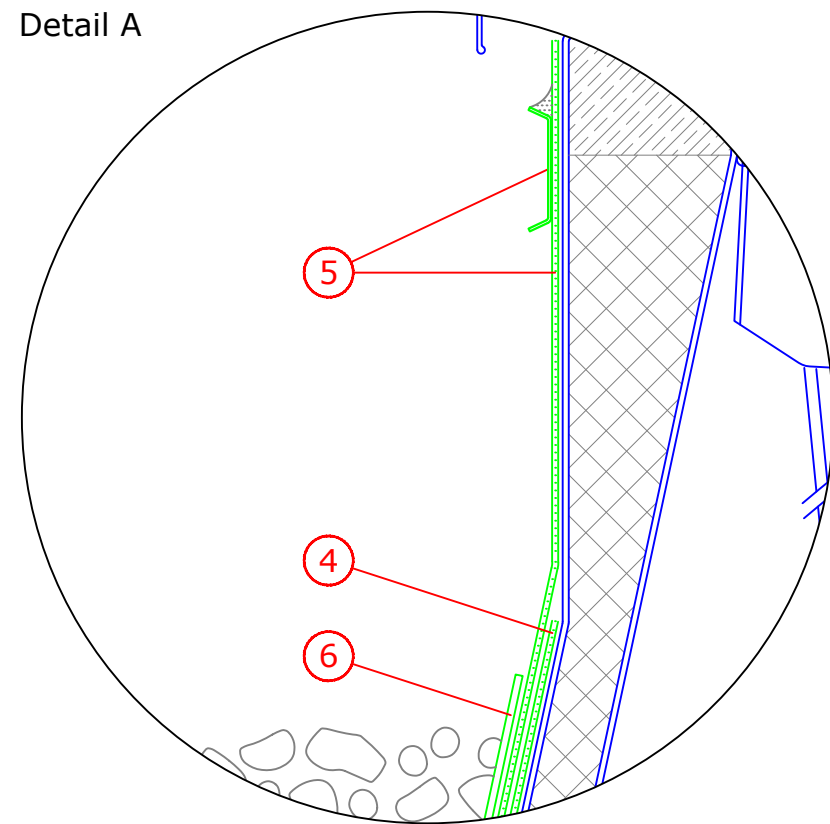


Dachausschnitt und Abmessungen, Angaben in cm

CVJ 2220	B x L	B1 x L1	H
060060	60 x 60	40 x 40	65,7
080080	80 x 80	60 x 60	67,7
090060	90 x 60	70 x 40	65,7
090090	90 x 90	70 x 70	69,7
100100	100 x 100	80 x 80	71,7
120090	120 x 90	100 x 70	69,7
120120	120 x 120	100 x 100	75,7
150100	150 x 100	130 x 80	71,7
150150	150 x 150	130 x 130	81,7



Detail A

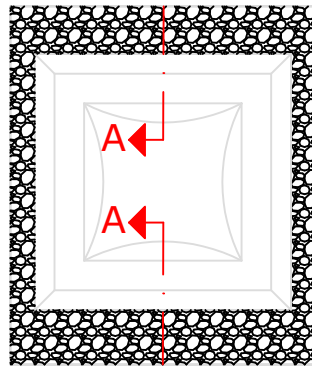


Schnitt A - A

- Dampfbremse umlaufend bis an den Dachausschnitt heranführen.
- VELUX Durchsturzgitter separat mit der Unterkonstruktion oder zusammen mit der Lichtkuppel verschrauben.
- VELUX Lichtkuppel mit der Unterkonstruktion verschrauben.
- Einlagige, wurzelfeste Abdichtung am Aufsetzkranz hochführen.
- Abdichtungsbahn bis OK Aufsetzkranz führen, bauseitig mit Kapplisten am Aufsetzkranz fixieren und nachfolgend mit Bausilikon versiegeln.
- Schutzmatte am Adapterkranz hochführen.
- Bei Gründächern um Durchdringungen einen mind. 50 cm breiten Streifen freihalten, um Bewuchs zu vermeiden, z.B. durch Kiesschüttung.
- VELUX Lüfterrahmen und Motor montieren.
- Zugelassener Dachneigungsbereich für die dargestellte Einbausituation: 0 ° bis 15 °.

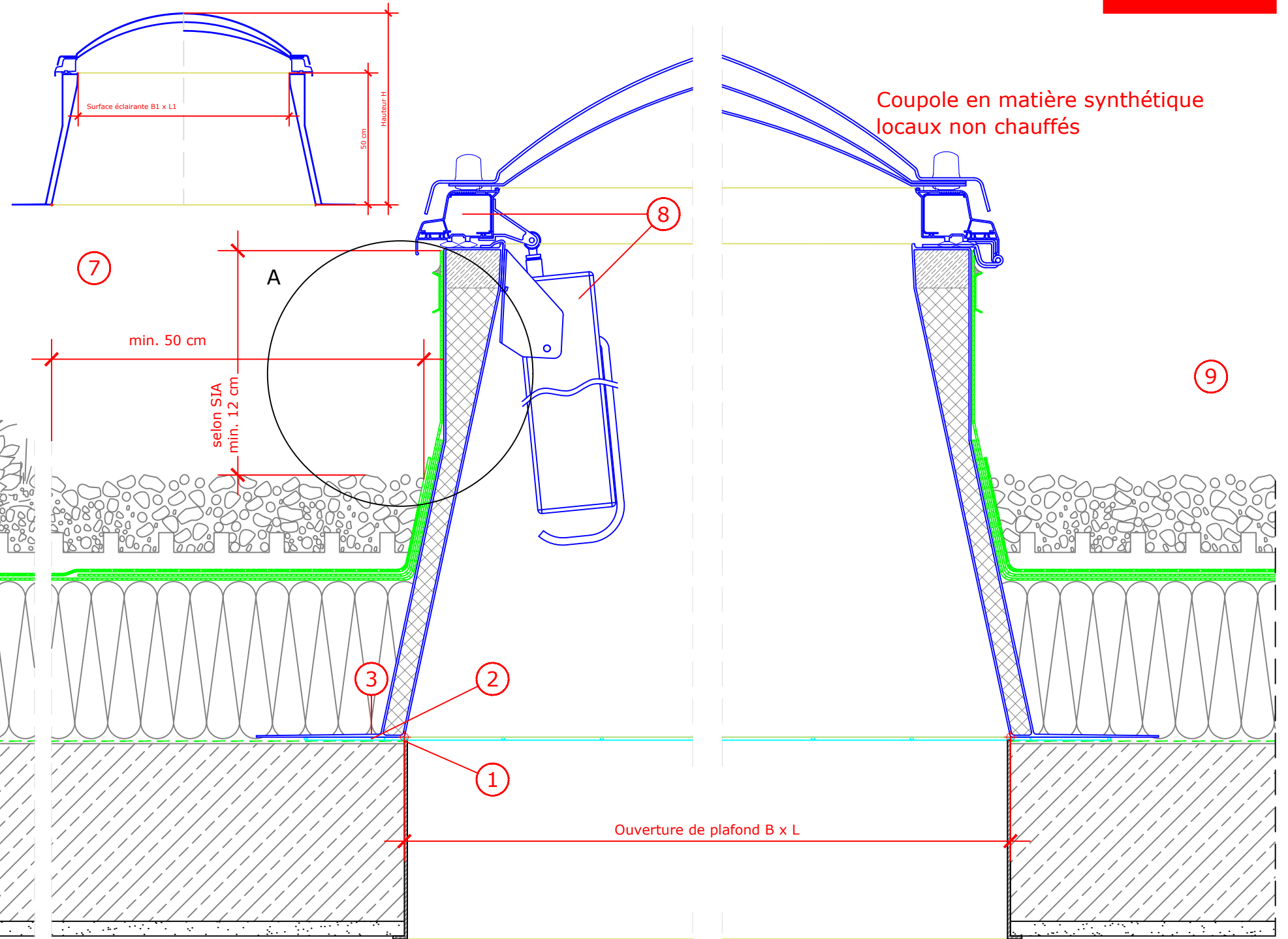
Dies sind unverbindliche Einbauvorschläge, VELUX erbringt in diesem Zusammenhang keine Planungsleistungen und übernimmt hierfür keine Gewährleistung.

Fenstertyp	VELUX Lichtkuppel CVJ, elekt. offenbar, Kranzhöhe 50 cm wahlweise mit 2- oder 3-schaliger Acrylkuppel ISJ
Eindeckrahmen	Bauseitige Abdichtung
Innenverkleidung	ohne
Zubehör	VELUX Durchsturzgitter ZZZ 257
Dachkonstruktion	Flachdach, Betondach mit oberliegender Wärmedämmung, Dampfsperre, wurzelfeste Abdichtung, Gründachaufbau, Innenputz
Dacheindeckung	Wurzelfeste Abdichtung mit Gründachaufbau (extensiv)
Format DIN A3	M 1:5/1:2,5 11.02.2022 Blatt 1 von 1 Detail CH-197

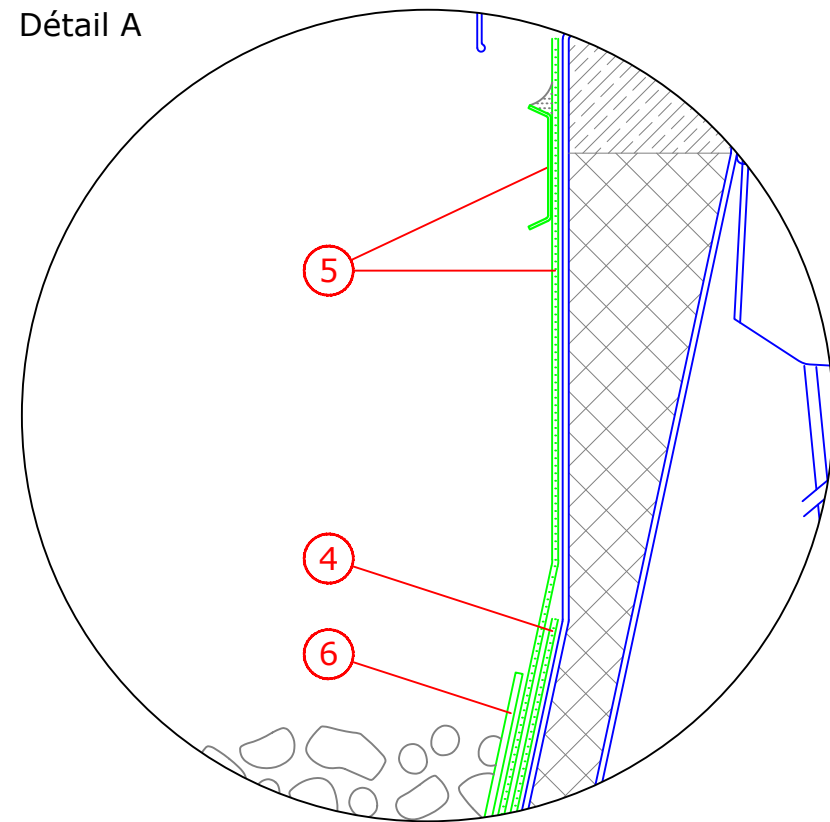


Découpe du toit et dimensions, données en cm

CVJ 2220	B x L	B1 x L1	H
060060	60 x 60	40 x 40	65,7
080080	80 x 80	60 x 60	67,7
090060	90 x 60	70 x 40	65,7
090090	90 x 90	70 x 70	69,7
100100	100 x 100	80 x 80	71,7
120090	120 x 90	100 x 70	69,7
120120	120 x 120	100 x 100	75,7
150100	150 x 100	130 x 80	71,7
150150	150 x 150	130 x 130	81,7



Détail A



Coupe A - A

1. Faire le tour du pare-vapeur jusqu'à la ouverture de plafond.
2. Visser la grille antichute VELUX séparément sur la sous-construction ou en même temps que la coupole.
3. Visser la coupole VELUX sur la sous-construction.
4. Poser une couche d'étanchéité résistante aux racines sur la costière.
5. Amener la bande d'étanchéité jusqu'au niveau supérieur de la costière, la fixer sur la costière à l'aide de baguettes de fixation et la sceller ensuite avec du silicone de construction.
6. Faire remonter la natte de protection sur la couronne d'adaptation.
7. Pour les toitures végétalisées, laisser une bande d'au moins 50 cm de large autour des pénétrations afin d'éviter la croissance de la végétation, par exemple avec du gravier.
8. Monter le cadre du ventilateur VELUX et le moteur.
9. Plage d'inclinaison de toit autorisée pour la situation de montage représentée : 0 ° à 15 °.

Il s'agit de propositions de montage sans engagement, VELUX ne fournit aucune prestation de planification dans ce contexte et n'assume aucune garantie à cet égard

Type de fenêtre	VELUX coupole en matière synthétique CVJ, ouverture électrique, hauteur de la costière 15 cm; au choix avec coupole 2- ou 3-parois acrylique ISJ
Embrasure intérieure	-
Accessoires	VELUX grille antichute ZZZ 257, selon GS-BAU-18
Construction du toit	Toit plate, toit en béton avec isolation thermique sur le dessus. Etanchéité résistante aux racines, construction de toitures vertes, crépi intérieur
Prod. de raccordement	Etanchéité résistante aux racines avec structure de toit en herbe
Format DIN A3	M 1:5/1:2,5 11.02.2022 Feuille 1 de 1 Detail CH-197