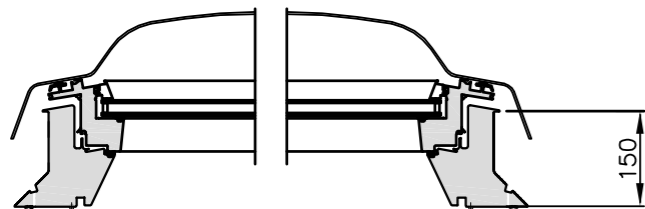
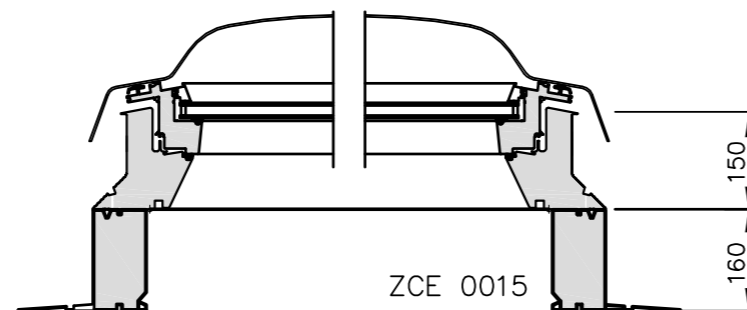


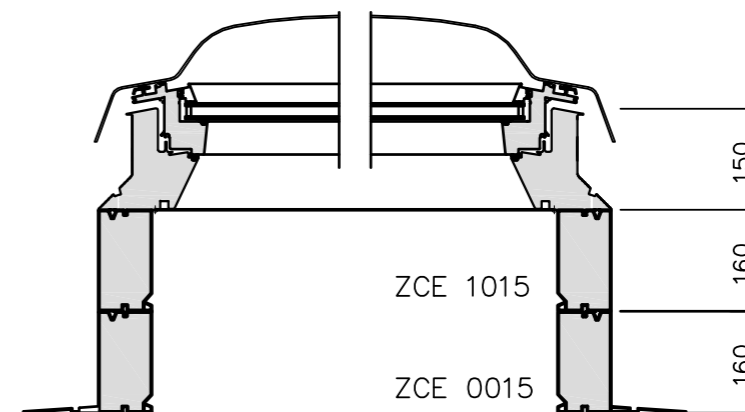
Fenêtre pour toit plat CVP/CFP/CXP



Fenêtre pour toit plat CVP/CFP/CXP avec costière ZCE 0015

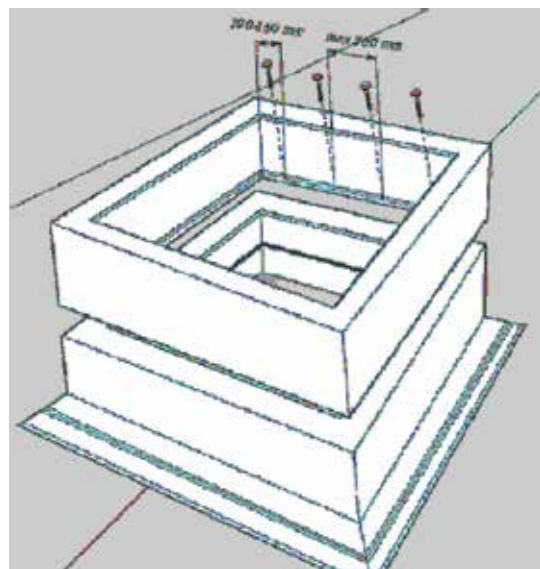


Fenêtre pour toit plat CVP/CFP/CXP avec costières ZCE 0015 & ZCE 1015 execution set ZCE S000



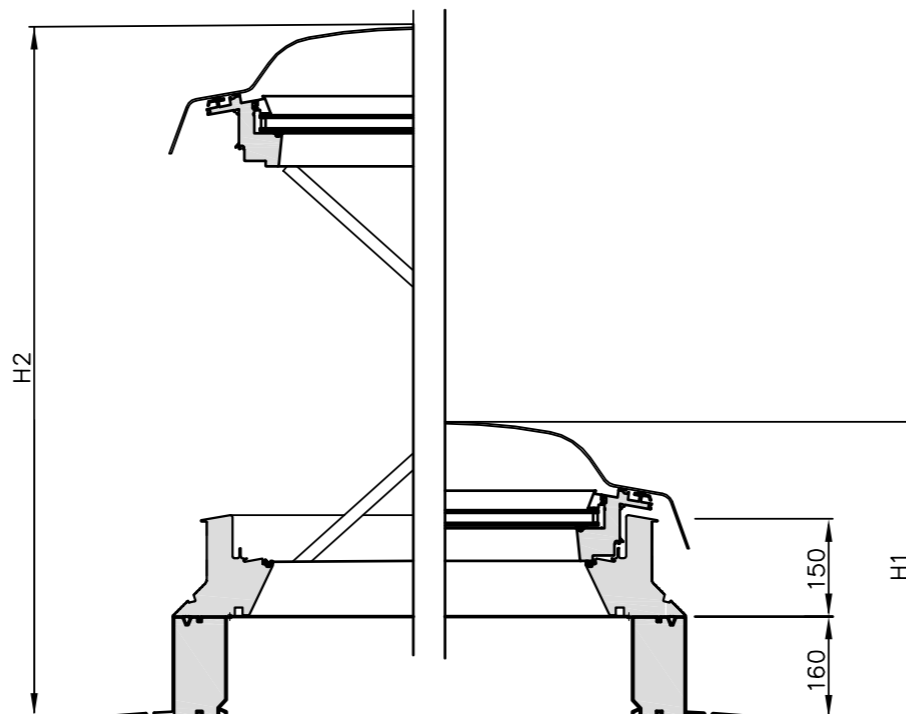
Fenêtre pour toit plat EFC CSP avec costière montage fix

Fixation du ZCE 1015

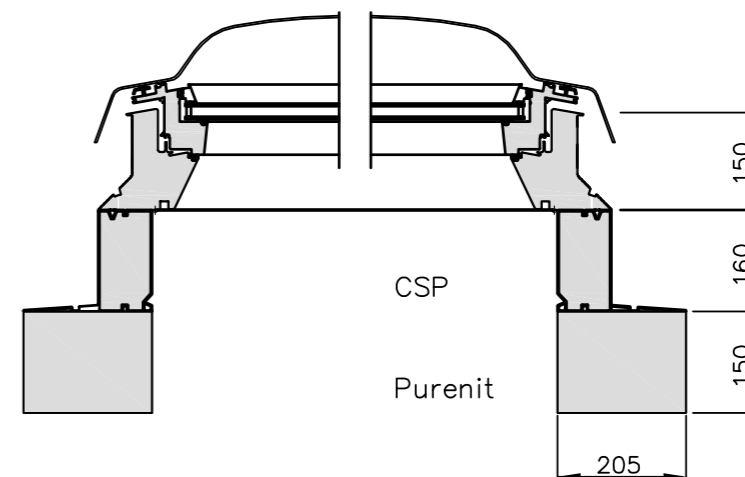


Ouverture de dalle et dimension, mesures en cm

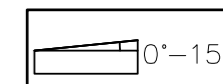
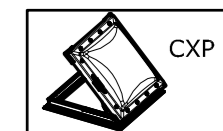
CSP	B x L	H1	H2
100100	100 x 100	51.6	109
120120	120 x 120	56.6	114



Fenêtre pour toit plat EFC CSP avec costière montage fix avec costière additionnel purenit



mesures en mm



Vous trouvez d'autres informations techniques sur notre site sous la rubrique Professionnel.

Tous les dessins sont des propositions de construction et de montage à titre indicatif et non contraignant. VELUX ne fournit dans ce contexte aucune prestation de planification et n'assume pas de garantie.

Proposition de montage

VELUX Suisse SA
Bahnhofstrasse 40 | 4663 Aarburg
Téléphone 021 633 44 44

Octobre 2015

Nr. D00