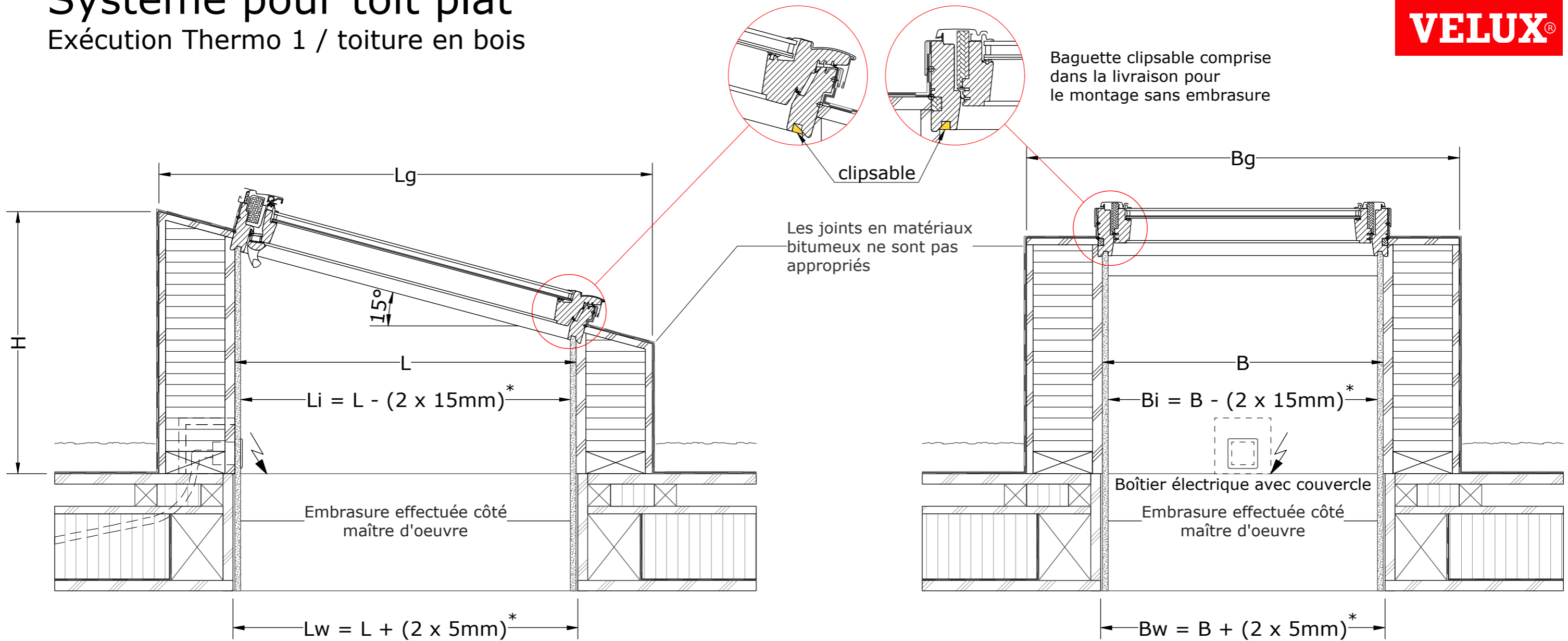


Systeme pour toit plat

Execution Thermo 1 / toiture en bois



Coupe transversale

Coupe longitudinale

Type	dimension fenêtrés	hauteur de la boîte	Lg	Bg	H	L	B
Thermo 1 350	MK04	350	1328	1165	706	918	755
	PK06	350	1521	1327	758	1111	917
	SK06	350	1521	1525	758	1111	1115
	UK08	350	1734	1725	815	1324	1315

* construction possible

placoplâtre	12.5mm
enduit	2.5mm
air	5.0mm

Tous nos dessins sont des propositions qui ne nous engagent nullement

Proposition de montage

VELUX Suisse SA
 Bahnhofstrasse 40 | 4663 Aarburg
 Téléphone 021 633 44 44

Août 2013
 Plan Nr. T1HF