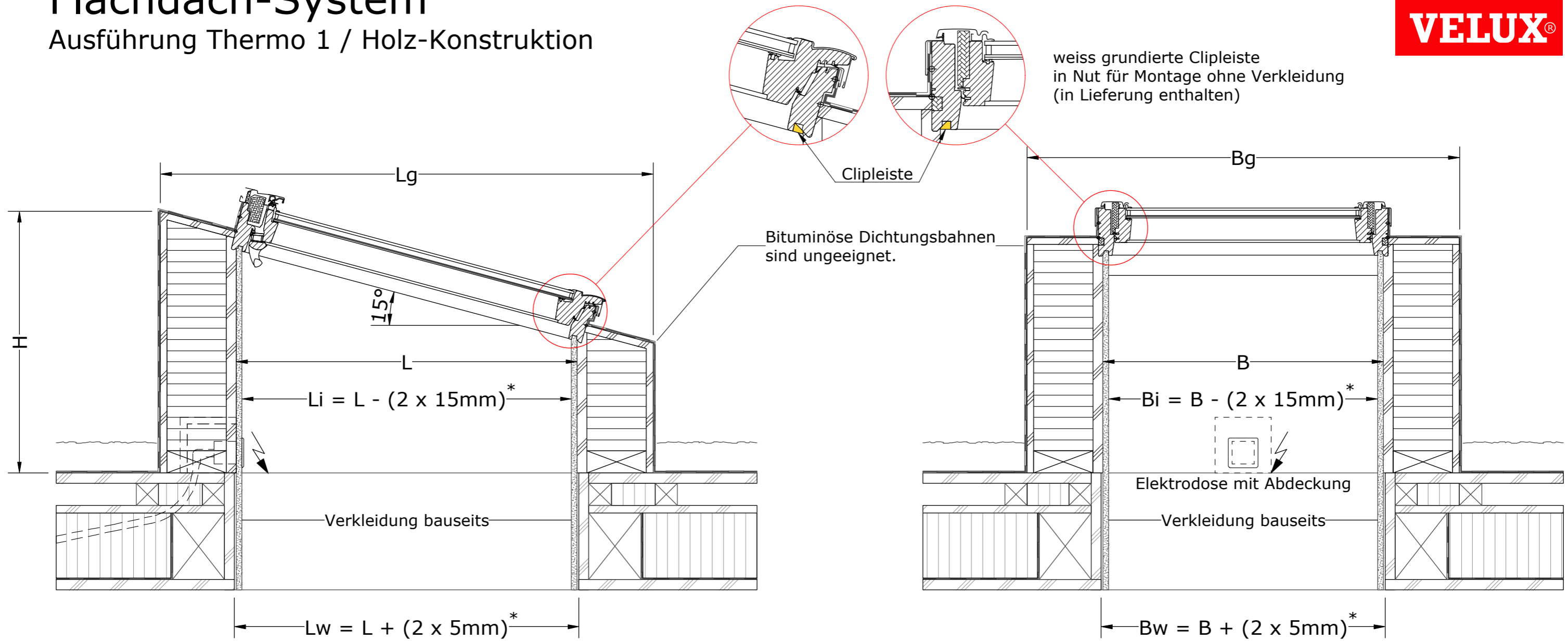


Flachdach-System

Ausführung Thermo 1 / Holz-Konstruktion



Querschnitt

Längsschnitt

Ausführung	Fenster-Grösse	Boxenhöhe	Lg	Bg	H	L	B
Thermo 1 350	MK04	350	1328	1165	706	918	755
	PK06	350	1521	1327	758	1111	917
	SK06	350	1521	1525	758	1111	1115
	UK08	350	1734	1725	815	1324	1315

* Angenommene Konstruktion

Gipskartonplatte 12.5mm
 Verputz 2.5mm
 Luft 5.0mm

Sämtliche Zeichnungen sind unverbindliche Konstruktionsvorschläge

Einbauvorschlag

VELUX Schweiz AG
 Bahnhofstrasse 40 | 4663 Aarburg
 Telefon 062 289 44 44

August 2013
 Plan Nr. T1HD