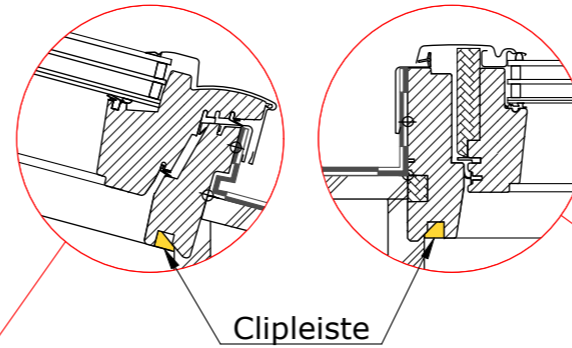


Flachdach-System

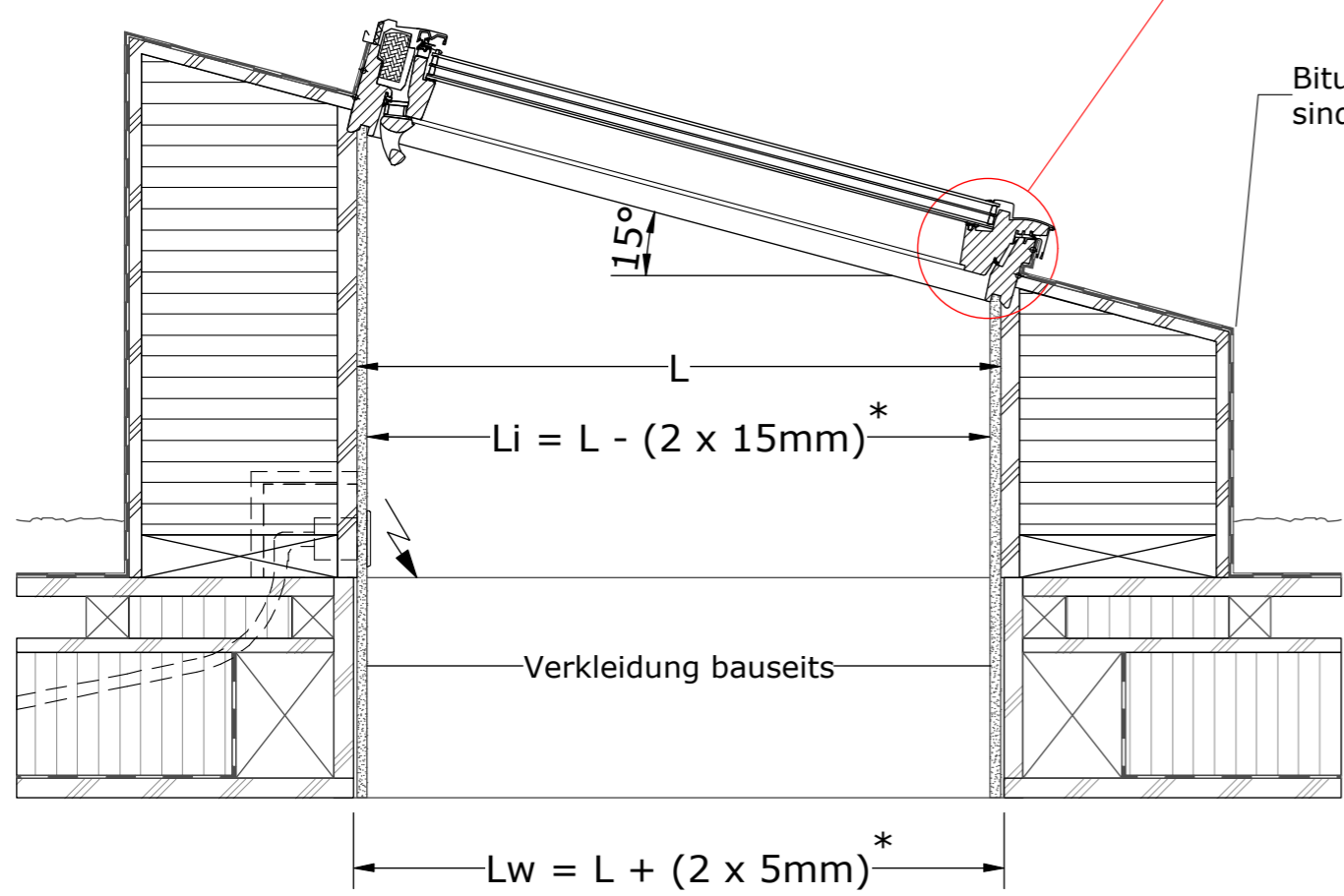
Ausführung Thermo 2 / Holz-Konstruktion



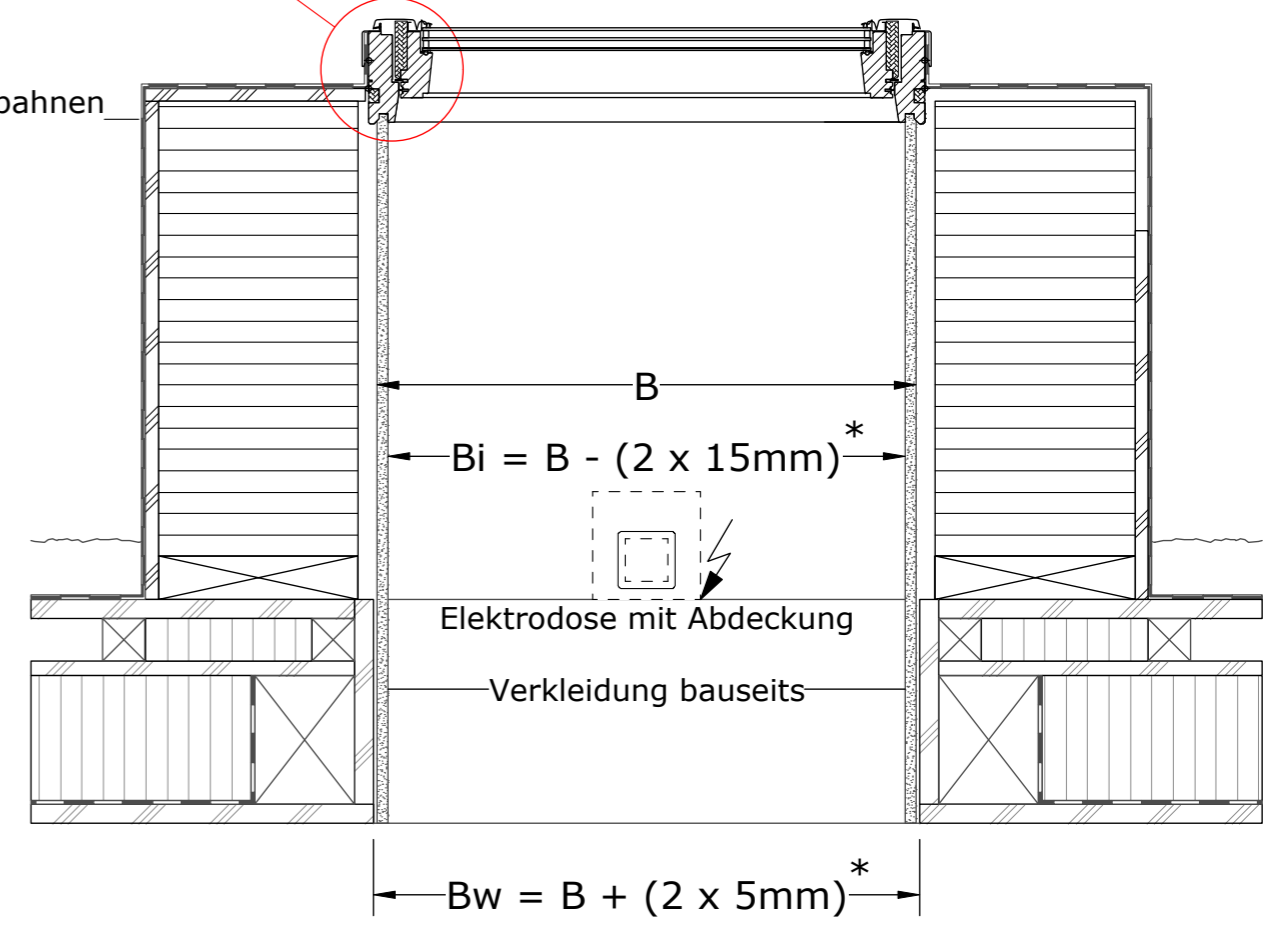
weiss grundierte Cipleiste
in Nut für Montage ohne Verkleidung
(in Lieferung enthalten)

Cipleiste

Bituminöse Dichtungsbahnen
sind ungeeignet.



Querschnitt



Längsschnitt

Ausführung	Fenster-Grösse	Boxenhöhe	Lg	Bg	H	L	B
Thermo 2 350	MK04	350	1568	1405	770	918	755
	PK06	350	1761	1567	822	1111	917
	SK06	350	1761	1765	822	1111	1115

* Angenommene Konstruktion

- Gipskartonplatte 12.5mm
- Verputz 2.5mm
- Luft 5.0mm

Sämtliche Zeichnungen sind unverbindliche Konstruktionsvorschläge

Einbauvorschlag

VELUX Schweiz AG
Bahnhofstrasse 40 | 4663 Aarburg
Telefon 062 289 44 44

August 2013
Plan Nr. T2HD