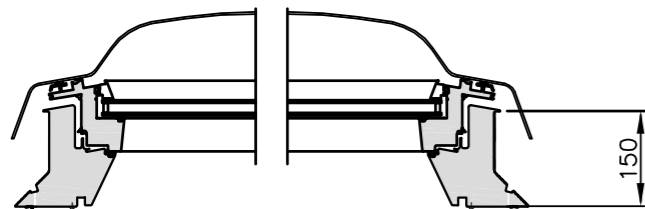
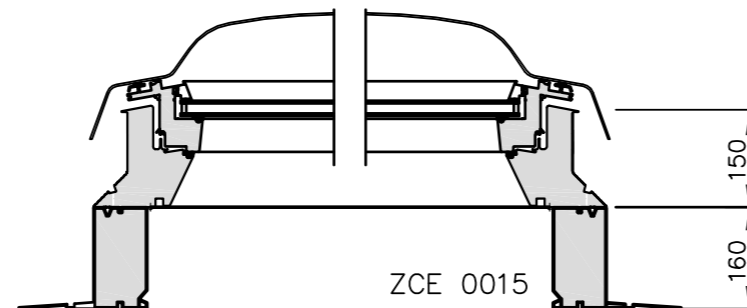


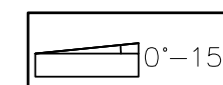
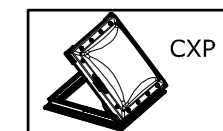
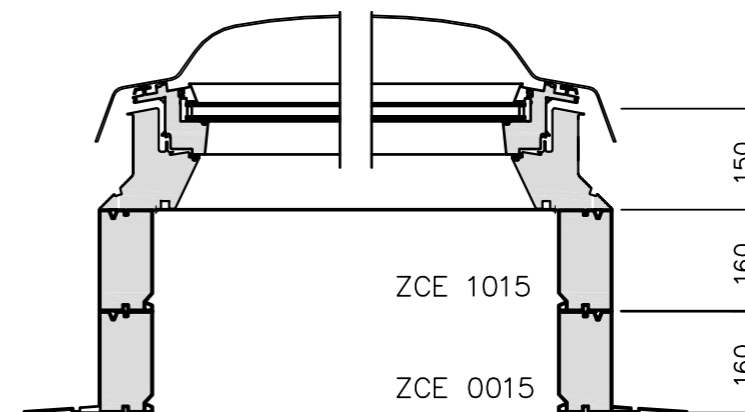
Flachdach-Fenster CVP/CFP/CXP



Flachdach-Fenster CVP/CFP/CXP mit Aufsetzkranz ZCE 0015



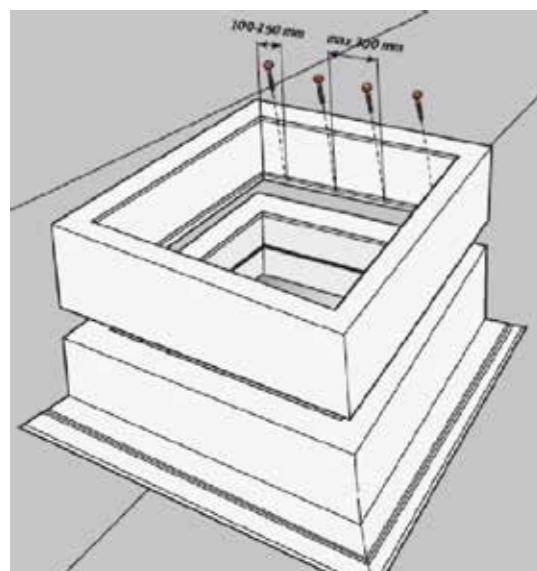
Flachdach-Fenster CVP/CFP/CXP mit Aufsetzkranz ZCE 0015 & ZCE 1015 Set Ausführung ZCE S000



RWA Flachdach-Fenster CSP mit fix montiertem Aufsetzkranz

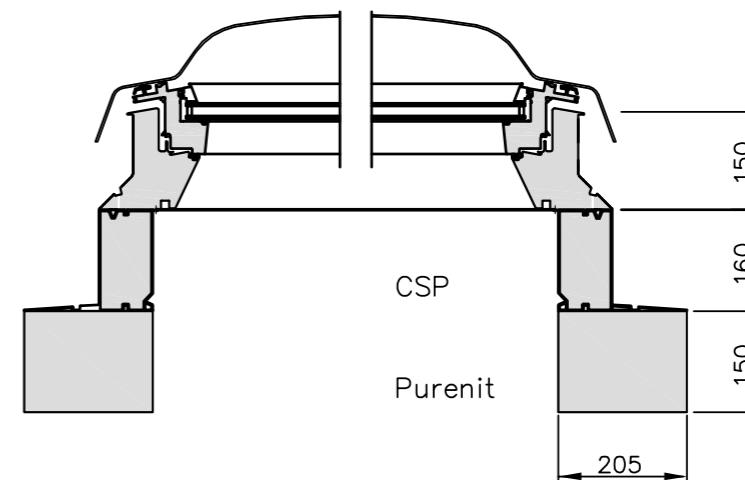
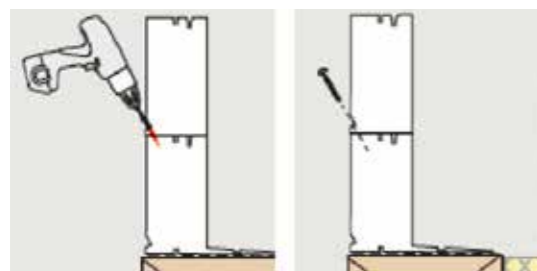
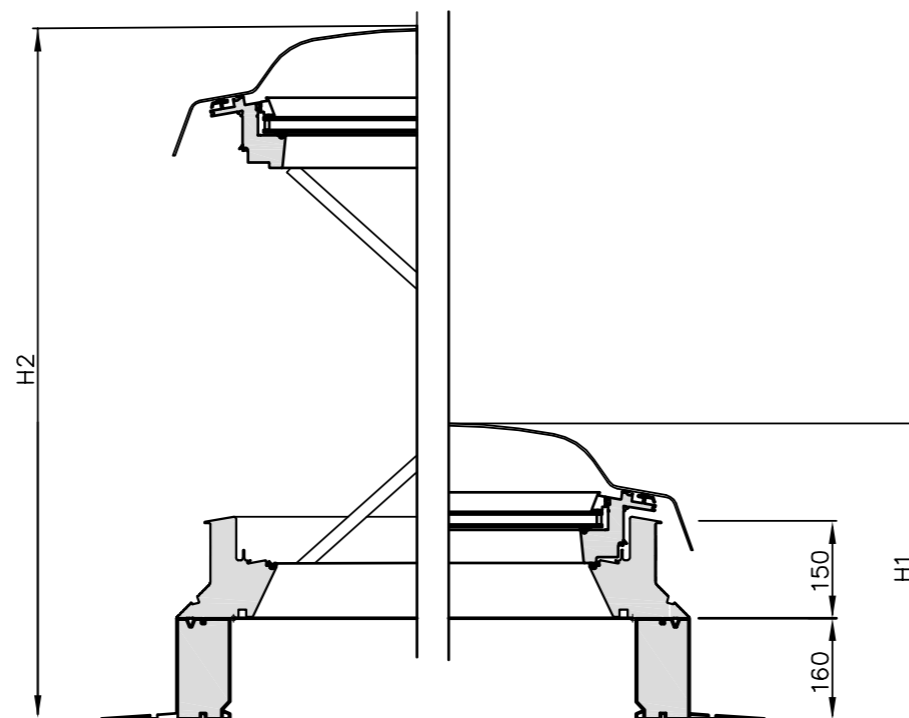
RWA Flachdach-Fenster CSP mit fix montiertem Aufsetzkranz mit zusätzlichem Purenit Aufsetzkranz XCH ZCE xxxxxxC (nur 100100 und 120120)

Befestigung des ZCE 1015



Dachausschnitt und Abmessungen, Angaben in cm

| CSP | B x L | H1 | H2 |
|--------|-----------|------|-----|
| 100100 | 100 x 100 | 51.6 | 109 |
| 120120 | 120 x 120 | 56.6 | 114 |



Masse in mm

Weitere technische Unterlagen finden Sie auf unserer Homepage unter der Rubrik Fachleute.

Sämtliche Zeichnungen sind unverbindliche Konstruktions- und Einbauvorschläge, VELUX erbringt in diesem Zusammenhang keine Planungsleistungen und übernimmt hierfür keine Garantie.

Einbauvorschlag

VELUX Schweiz AG
Bahnhofstrasse 40 | 4663 Aarburg
Telefon 062 289 44 44

Oktober 2015

Plan Nr. D00