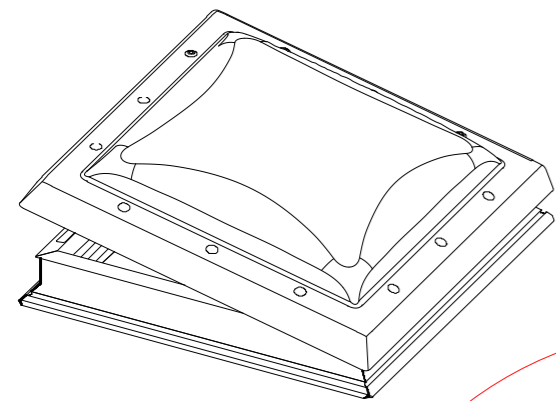


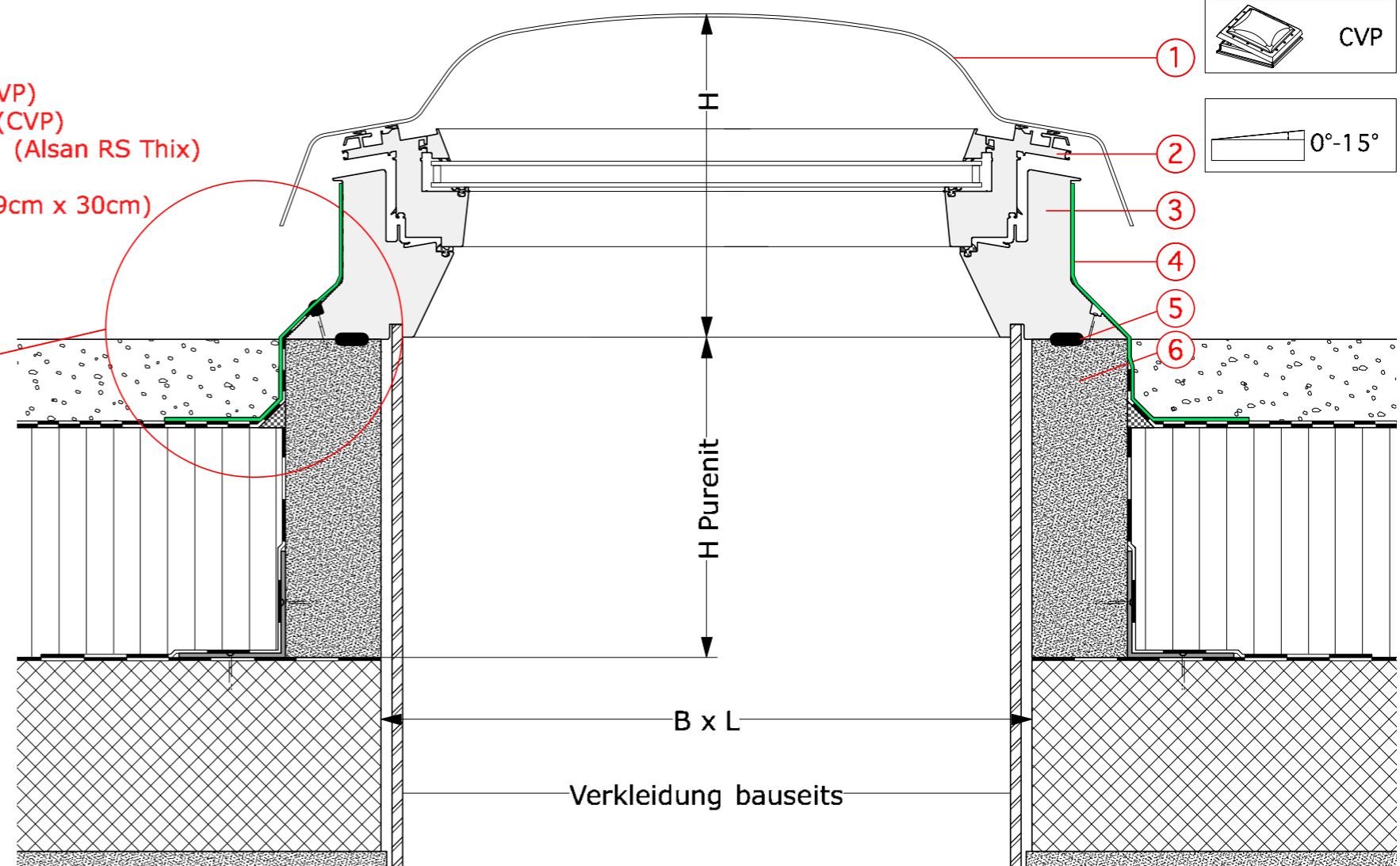
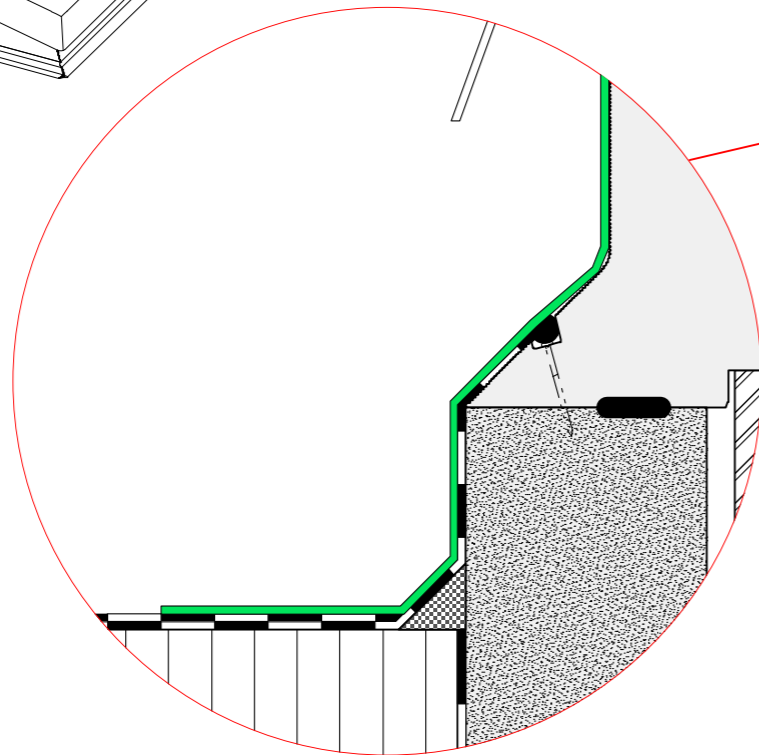
VELUX Flachdach-Fenster

Ausführung CVP / Beton-Konstruktion mit 30cm Aufsetzkranz aus Purenit®

Abdichtung bituminös / Flüssigkunststoff



- 1 Abdeckhaube (ISD)
- 2 Flachdach-Fenster-Flügel (CVP)
- 3 Flachdach-Fenster-Rahmen (CVP)
- 4 Flüssigkunststoff-Abdichtung (Alsan RS Thix)
- 5 Dichtungsmasse
- 6 Aufsetzkranz aus Purenit® (9cm x 30cm)



Ausführung	Bezeichnung	Dachneigung	H	B	L	H Purenit
Flachdach-Fenster	CVP 060060	0° - 15°	30.7 cm	60 cm	60 cm	30 cm
	CVP 060090	0° - 15°	30.7 cm	*60 cm	90 cm	30 cm
	CVP 080080	0° - 15°	30.7 cm	80 cm	80 cm	30 cm
	CVP 090090	0° - 15°	35.7 cm	90 cm	90 cm	30 cm
	CVP 090120	0° - 15°	35.7 cm	*90 cm	120 cm	30 cm
	CVP 100100	0° - 15°	35.7 cm	100 cm	100 cm	30 cm
	CVP 100150	0° - 15°	40.7 cm	*100 cm	150 cm	30 cm
	CVP 120120	0° - 15°	40.7 cm	120 cm	120 cm	30 cm
	CVP 150150	0° - 15°	40.7 cm	150 cm	150 cm	30 cm

* Motor auf der kurzen Seite

Weitere technische Unterlagen finden Sie auf unserer Homepage unter der Rubrik Planungsunterlagen

Sämtliche Zeichnungen sind unverbindliche Konstruktions- und Einbauvorschläge, VELUX erbringt in diesem Zusammenhang keine Planungsleistungen und übernimmt hierfür keine Garantie.

Einbauvorschlag

VELUX Schweiz AG
Bahnhofstrasse 40 | 4663 Aarburg
Telefon 062 289 44 44

Dezember 2012
Plan Nr. D01