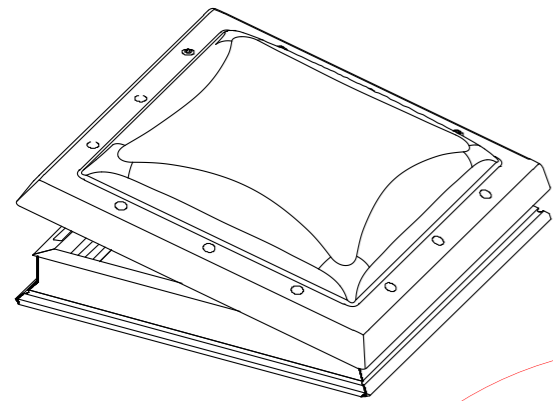
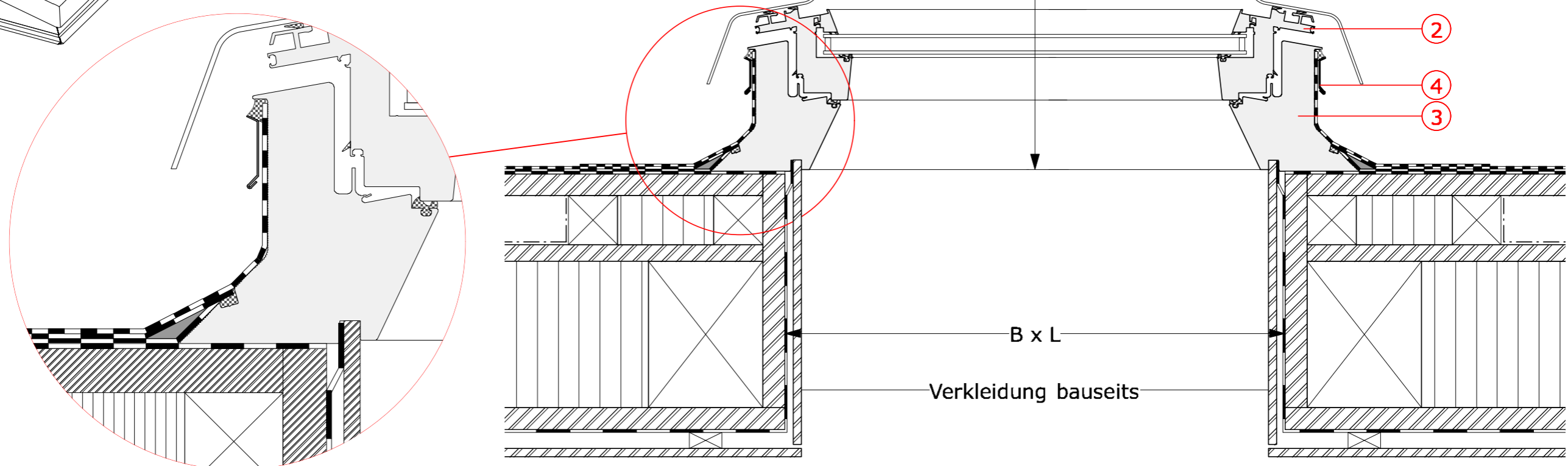
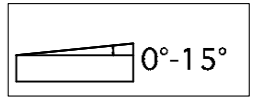


VELUX Flachdach-Fenster

Ausführung CVP / Holz-Konstruktion



- 1 Abdeckhaube (ISD)
- 2 Flachdach-Fenster-Flügel (CVP)
- 3 Flachdach-Fenster-Rahmen (CVP)
- 4 Befestigungsschiene (ZZZ 210)



Ausführung	Bezeichnung	Dachneigung	H	B	L
Flachdach-Fenster	CVP 060060	0° - 15°	30.7 cm	60 cm	60 cm
	CVP 060090	0° - 15°	30.7 cm	*60 cm	90 cm
	CVP 080080	0° - 15°	30.7 cm	80 cm	80 cm
	CVP 090090	0° - 15°	35.7 cm	90 cm	90 cm
	CVP 090120	0° - 15°	35.7 cm	*90 cm	120 cm
	CVP 100100	0° - 15°	35.7 cm	100 cm	100 cm
	CVP 100150	0° - 15°	40.7 cm	*100 cm	150 cm
	CVP 120120	0° - 15°	40.7 cm	120 cm	120 cm
	CVP 150150	0° - 15°	40.7 cm	150 cm	150 cm

* Motor auf der kurzen Seite

Weitere technische Unterlagen finden Sie auf unserer Homepage unter der Rubrik Planungsunterlagen

Sämtliche Zeichnungen sind unverbindliche Konstruktions- und Einbauvorschläge, VELUX erbringt in diesem Zusammenhang keine Planungsleistungen und übernimmt hierfür keine Garantie.

Einbauvorschlag

VELUX Schweiz AG
Bahnhofstrasse 40 | 4663 Aarburg
Telefon 062 289 44 44

Dezember 2012
Plan Nr. D03