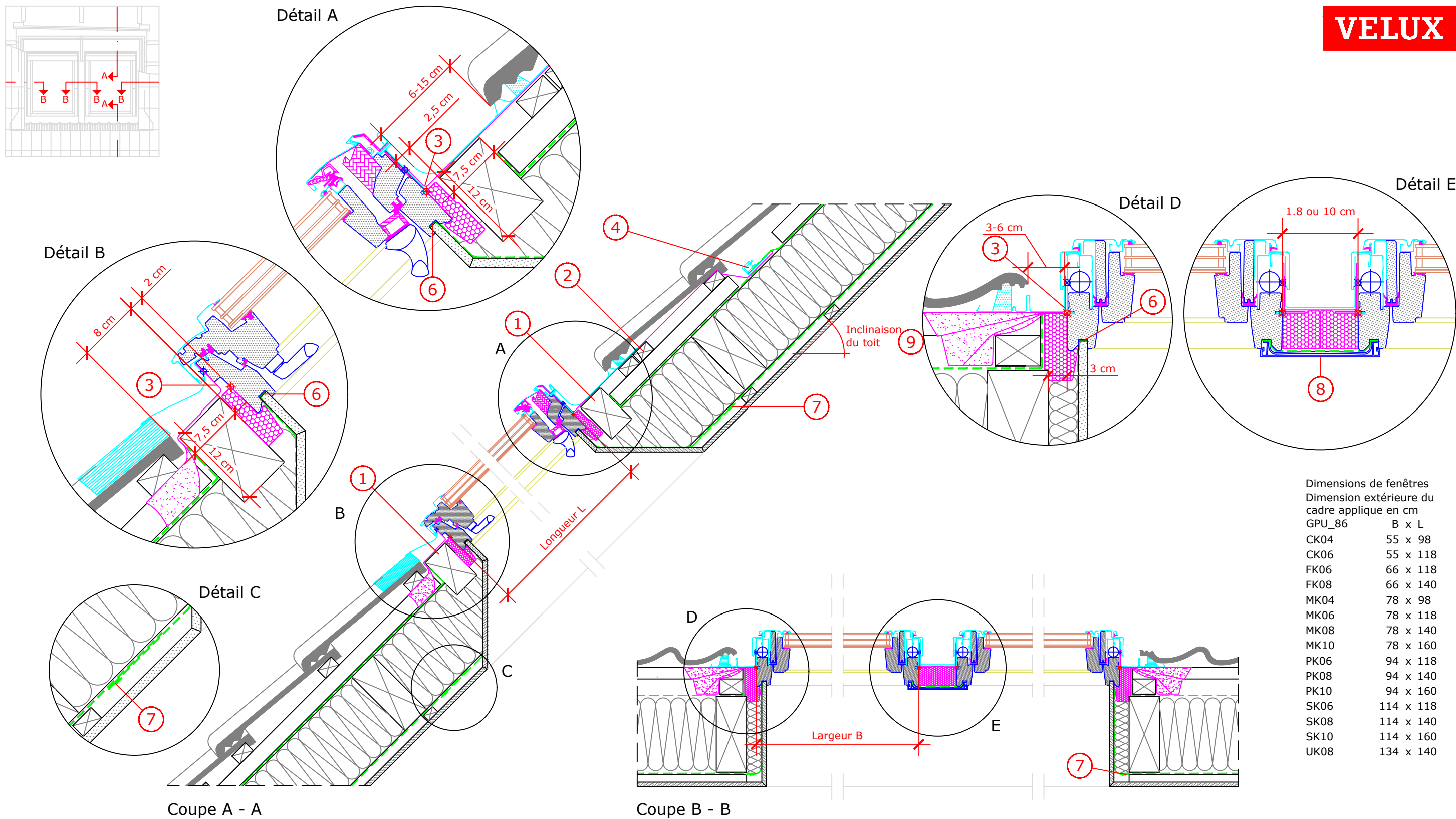


1. VELUX Montagehölzer als Auflager für das Fenster. Je nach Dachaufbau muss bauseits unterlegt werden, sodass das Montageholz aussen bündig mit der Ziegellattung ist.
2. Hilfsplatte zur Unterstützung des Eindeckrahmen-Oberteils.
3. Nach Montage des Wärmedämmrahmens BDx und des Fensters, beiliegende Unterdachschürze BFx anbringen.
4. Unterdachschürze und Wasserableitrinne unter die eingeschnittene Unterdachfolie schieben.
- 5.

6. Dampfbremse BBx umlaufend in der Fensternut nach VELUX Einbauanleitung befestigen.
7. Bauseitige Dampfbremse und VELUX Dampfbremse BBx umlaufend fachgerecht mit Klebeband verbinden.
8. VELUX Abdeckleiste in Alu einbrennlackiert.
9. Zugelassener Dachneigungsbereich für die dargestellte Einbausituation: 15° bis 55°, 55-75° auf Anfrage.

Dies sind unverbindliche Einbauvorschläge, VELUX erbringt in diesem Zusammenhang keine Planungsleistungen und übernimmt hierfür keine Gewährleistung.

Fenstertyp	VELUX GPU Thermo 2 Plus, in Kombination nebeneinander als Lichtlösung TWIN			
Anschlussprodukte	Traghölzer und Abdeckleiste, BDx Wärmedämmrahmen-Set mit Unterdachschürze und BBx Dampfbremse			
Eindeckrahmen	Kombi-Eindeckrahmen EKW oder EBW für profilierte Bedachungsmaterialien bis 12 cm Höhe			
Innenverkleidung Zubehör	bauseitig			
Dachkonstruktion	45° Sparren- oder Pfettendach, voll wärmegeklärt mit Unterdach, innen mit Dampfbremse, Schalung und Innenverkleidung			
Dacheindeckung	Ziegel			
Format DIN A3	M 1:10/1:5	06.04.2021	Blatt 1 von 1	Detail CH-231.1



1. Chevrons VELUX comme support de la fenêtre. En fonction de la structure du toit, une sous-couche doit être fournie par le client afin que les chevrons soient au même niveau que les lattes de tuiles à l'extérieur.
2. Lattes de montage pour soutenir le raccordement.
3. Après avoir installé le cadre d'isolation thermique BDX et la fenêtre, fixez le raccord de sous-toiture BFX joint.
4. Faites glisser le raccord de sous-toiture et le tôle de renvoi d'eau sous la film de sous-toiture coupée.
- 5.

6. Fixer le frein vapeur BBX tout autour dans la rainure de la fenêtre selon les instructions d'installation de VELUX.
7. Relier le frein vapeur du chantier et le frein vapeur VELUX tout autour avec du ruban adhésif.
8. Bande de recouvrement VELUX en aluminium émaillé.
9. Plaque de pente de toit approuvée pour la situation d'installation indiquée : 15° à 55°. 55 - 75° sur demande.

Il s'agit de suggestions d'installation non contraignantes, VELUX ne fournit pas de services de planification dans ce contexte et ne garantit.

Type de fenêtre	VELUX GPU Thermo 2 Plus en combinaison côte à côte TWIN			
Produits de raccordement	Chevrons et bande de recouvrement, cadre d'isolation thermique BDX et frein vapeur BBX.			
Raccordements	Costières combinées EKW ou EBW pour des matériaux de couverture profilés de 12 cm de haut max.			
Embrasure intérieure Accessoires	sur site			
Construction du toit	Toit à chevrons ou à pannes de 45°, isolation intégrale, avec le jupe de sous-toiture à l'intérieur avec frein vapeur, coffrage et embrasure intérieure			
Couverture	Tuile			
Format DIN A3	M 1:10/1:5	06.04.2021	Feuille 1 de 1	Détail CH-231.1