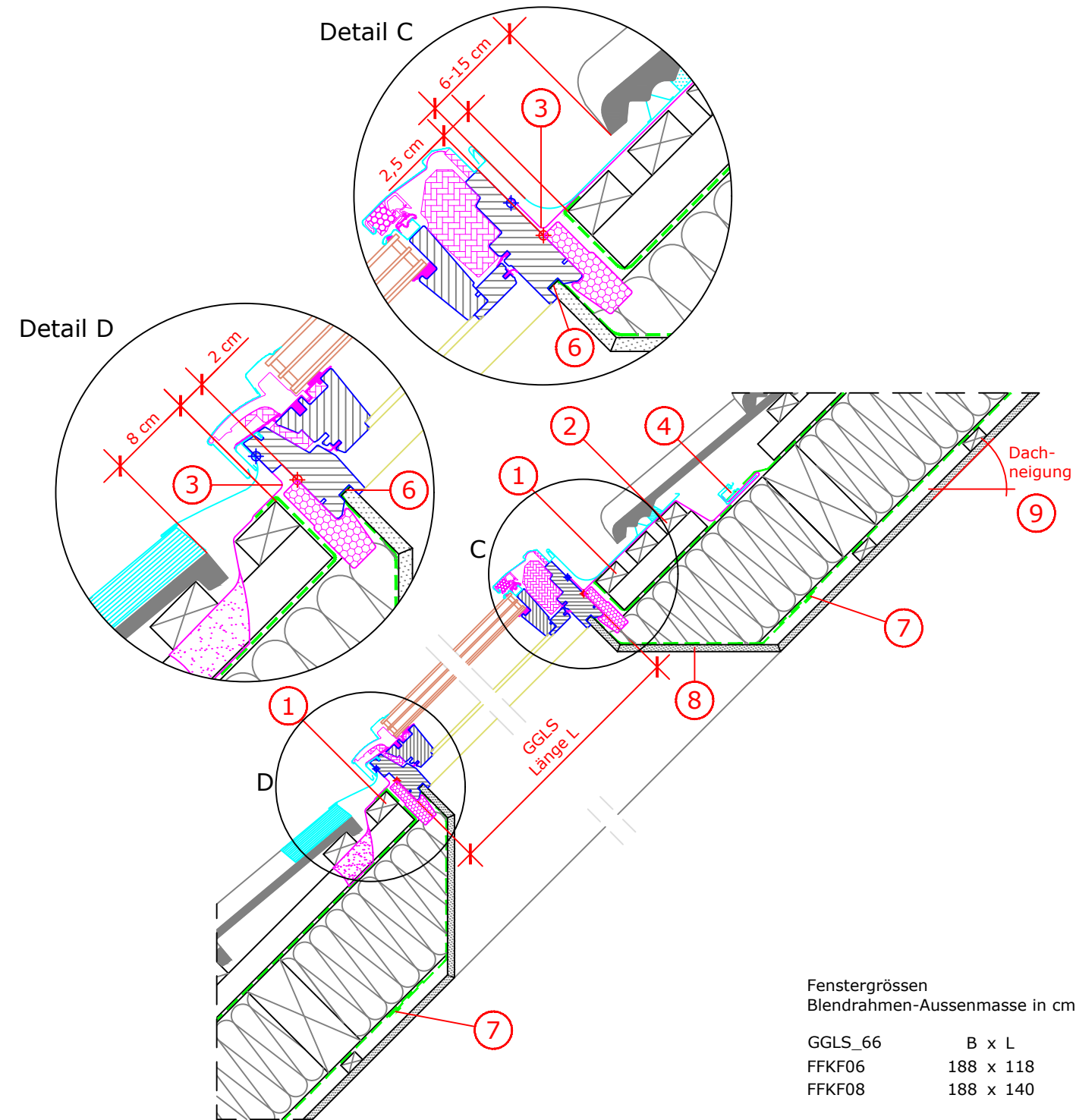


Schnitt A - A, öffnbares Element



Schnitt B - B, festverglastes Element

1. Montagelatten als Auflager für das Fenster und zur Unterstützung des Eindeckrahmens.
2. Hilfsplatte zur Unterstützung des Eindeckrahmens-Oberteils.
3. Nach Montage des Wärmedämmrahmens BDX und des Fensters, beiliegende Unterdachschürze BFX anbringen.
4. Unterdachschürze und Wasserableitrinne unter die eingeschnittene Unterdachfolie schieben.
5. GGLS Länge L
6. Dampfbremse umlaufend in der Fensternut befestigen.
7. Dampfbremse umlaufend fachgerecht mit Klebeband verbinden.
8. Die Innenverkleidung muss bauseitig gefertigt werden.
9. Zugelassener Dachneigungsbereich für die dargestellte Einbausituation: 15 ° bis 90 °

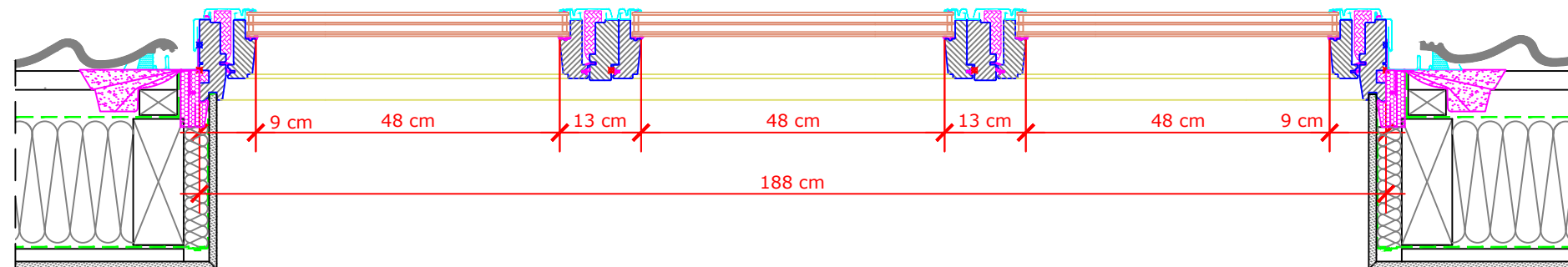
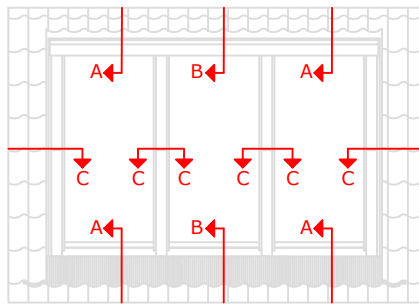
Dies sind unverbindliche Einbauvorschläge, VELUX

erbringt in diesem Zusammenhang keine Planungsleistungen und übernimmt hierfür keine Gewährleistung.

Fenstergrößen  
Blendrahmen-Aussenmasse in cm

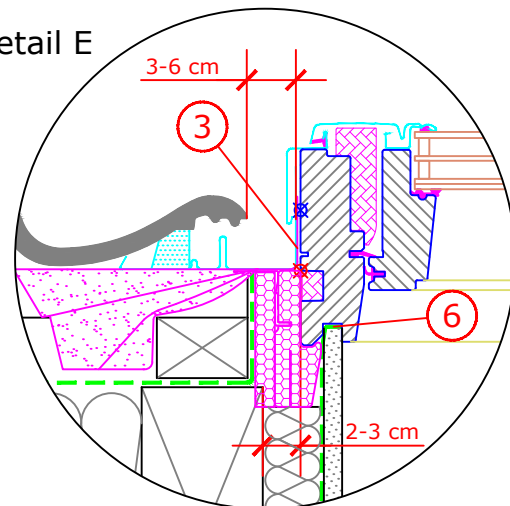
GGLS_66	B x L
FFKF06	188 x 118
FFKF08	188 x 140

Fenstertyp	VELUX GGLS-Fenster 3 IN 1, 3 Fenster in einem Element			
Anschlussprodukte	BDX Wärmedämmrahmen-Set mit Unterdachschürze			
Eindeckrahmen	Eindeckrahmen Profiset EDWS für profilierte Bedachungsmaterialien bis 12 cm Höhe			
Innenverkleidung	bauseitig			
Dachkonstruktion	45° Sparren- oder Pfettendach, voll wärmegeklärt mit Unterdach innen mit Dampfsperre, Schalung und Innenverkleidung			
Dacheindeckung	Ziegel			
Format DIN A3	M 1:10/1:5	06.04.2021	Blatt 1 von 2	Detail CH-267

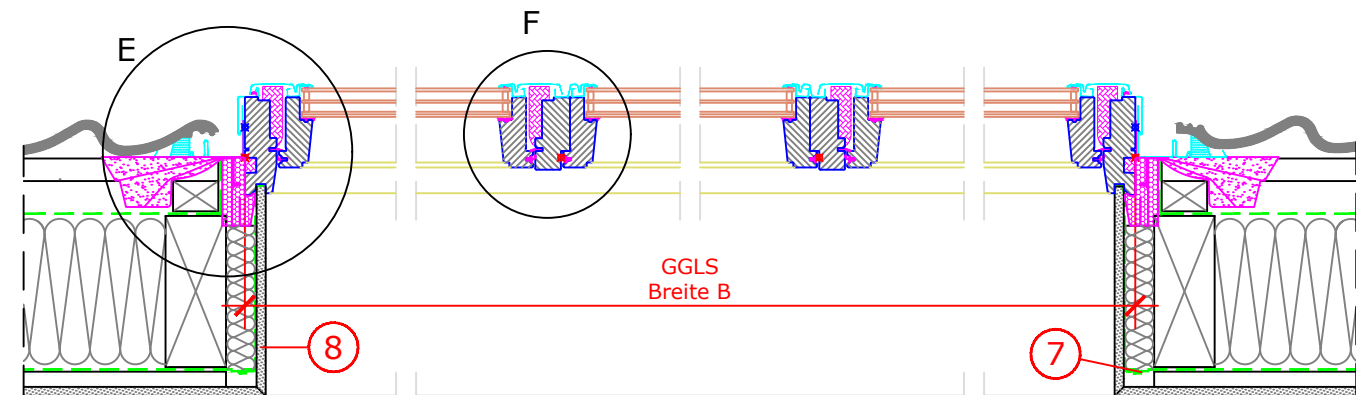
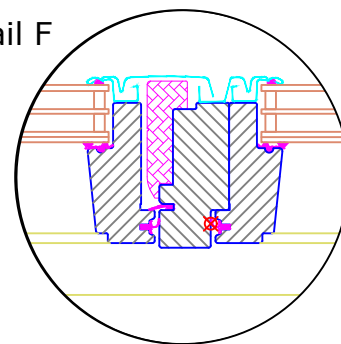


Abmessungen Elemente

Detail E



Detail F



Schnitt C - C

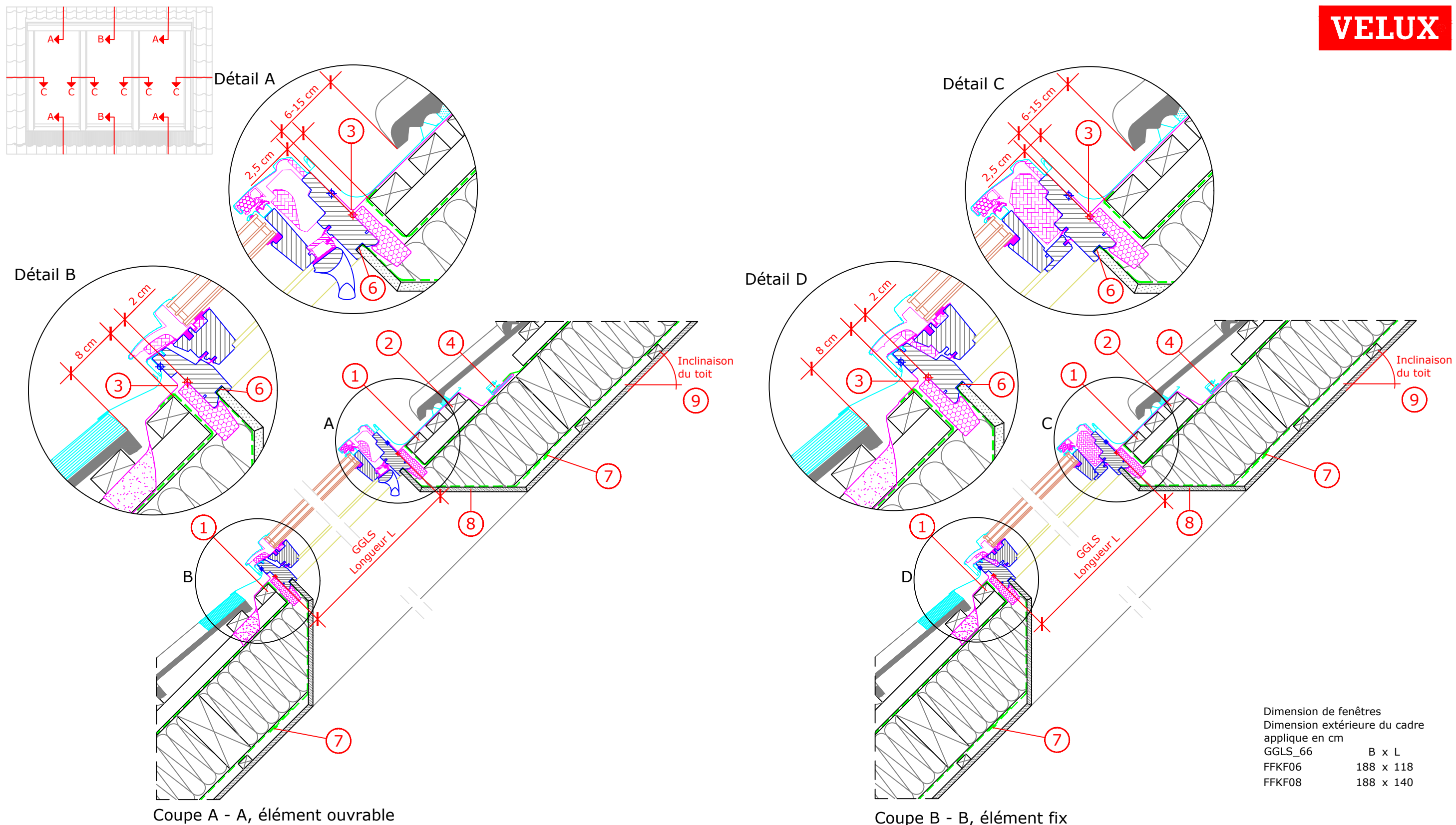
Fenstergrößen  
Blendrahmen-Aussenmasse in cm

GGLS_66	B x L
FFKF06	188 x 118
FFKF08	188 x 140

1. Montagelatten als Auflager für das Fenster und zur Unterstützung des Eindeckrahmens.
2. Hilfslatte zur Unterstützung des Eindeckrahmen-Oberteils.
3. Nach Montage des Wärmedämmrahmens BDX und des Fensters, beiliegende Unterdachschürze BFX anbringen.
4. Unterdachschürze und Wasserableitrinne unter die eingeschnittene Unterdachfolie schieben.
5. Die Innendämmung muss bauseitig gefertigt werden.
6. Dampfbremse umlaufend in der Fensternut befestigen.
7. Dampfbremse umlaufend fachgerecht mit Klebeband verbinden.
8. Zugelassener Dachneigungsbereich für die dargestellte Einbausituation: 15 ° bis 90 °
9. Die Innendämmung muss bauseitig gefertigt werden.

Dies sind unverbindliche Einbauvorschläge, VELUX erbringt in diesem Zusammenhang keine Planungsleistungen und übernimmt hierfür keine Gewährleistung.

Fenstertyp	VELUX GGLS-Fenster 3 IN 1, 3 Fenster in einem Element			
Anschlussprodukte	BDX Wärmedämmrahmen-Set mit Unterdachschürze			
Eindeckrahmen	Eindeckrahmen Profiset EDWS für profilierte Bedachungsmaterialien bis 12 cm Höhe			
Innenverkleidung	bauseitig			
Dachkonstruktion	45° Sparren- oder Pfettendach, voll wärmedämmend mit Unterdach innen mit Dampfsperre, Schalung und Innenverkleidung			
Dacheindeckung	Ziegel			
Format DIN A3	M 1:10/1:5	06.04.2021	Blatt 2 von 2	Detail CH-267



Coupe A - A, élément ouvrable

Coupe B - B, élément fix

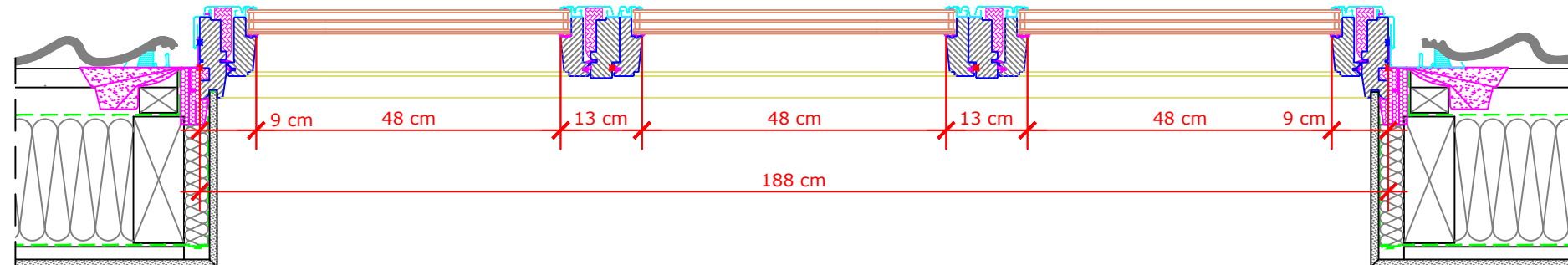
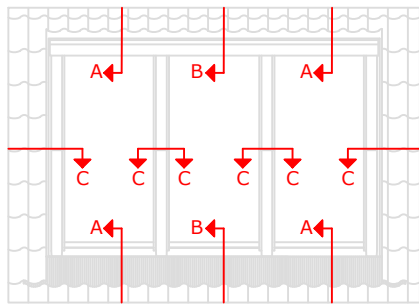
1. Lattes de montage comme support pour la fenêtre et pour le raccordement.
2. Lattes auxiliaires pour soutenir la partie supérieure du raccordement.
3. Après l'installation du cadre d'isolation thermique BDX et la fenêtre, fixer le raccord de sous-toiture BFX joint.
4. Faites glisser le raccord de sous-toiture et la tôle de renvoi d'eau sous la film de sous-toiture coupée.
5. Fixez le frein vapeur tout autour dans la rainure de la fenêtre.
6. Raccordez le frein vapeur tout autour avec du ruban adhésif de manière professionnelle.
7. L'embrasure intérieure doit être fabriquée sur place.
8. Plaque d'inclinaison du toit approuvée pour la situation d'installation indiquée : 15 ° à 90 °.

Il s'agit de suggestions d'installation non contraignantes, VELUX ne fournit pas de services de planification dans ce contexte services de planification dans ce contexte et ne garantie.

Type de fenêtre	VELUX GGLS-fenêtres 3 IN 1 3 fenêtres en un seul élément			
Produits de raccordement	Jeu de cadres isolants BDX avec jupe de sous-toiture et frein vapeur BBX			
Raccordements	Raccordement EDWS «tuiles» pour des matériaux de couverture profilés de 12 cm de haut max. sur site			
Embrasure intérieure	sur site			
Construction du toit	Toit à béton de 45°, isolation intégrale, avec le jupe de sous-toiture à l'intérieur avec frein vapeur, coffrage et embrasure intérieure			
Couverture	Tuile			
Format DIN A3	M 1:10/1:5	06.04.2021	Feuille 1 de 2	Détail CH-267

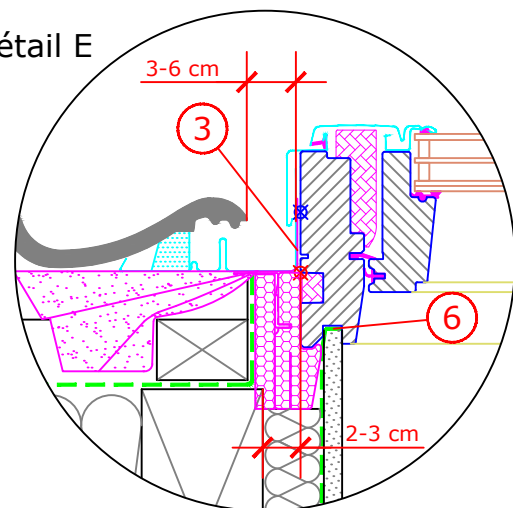
Dimension de fenêtres  
Dimension extérieure du cadre  
applique en cm

GGLS_66	B x L
FFKF06	188 x 118
FFKF08	188 x 140

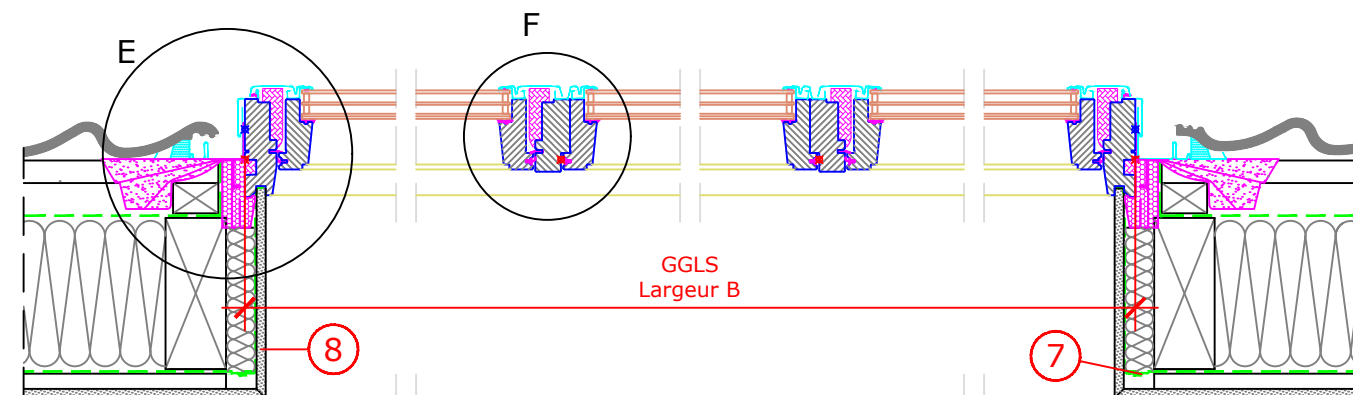
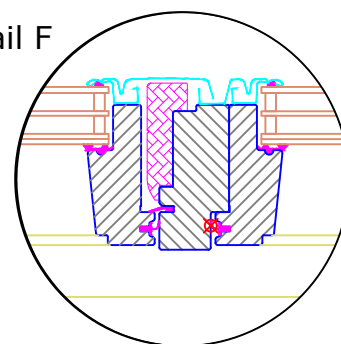


Dimension éléments

Détail E



Détail F



Coupe C - C

Dimension de fenêtres  
Dimension extérieure du cadre  
applique en cm

GGLS_66	B x L
FFKF06	188 x 118
FFKF08	188 x 140

- Lattes de montage comme support pour la fenêtre et pour le raccordement.
- Latte auxiliaire pour soutenir le partie supérieure du raccordement.
- Après l'installation du cadre d'isolation thermique BDX et la fenêtre, fixer le raccord de sous-toiture BFX joint.
- Faites glisser le raccord de sous-toiture et la tôle de renvoi d'eau sous la film de sous-toiture coupée.
- Fixez le frein vapeur tout autour dans la rainure de la fenêtre.
- Raccordez le frein vapeur tout autour avec du ruban adhésif de manière professionnelle.
- L'embrasure intérieur doit être fabriqué sur place.
- Plage d'inclinaison du toit approuvée pour la situation d'installation indiquée : 15 ° à 90 °.

Il s'agit de suggestions d'installation non contraignantes, VELUX ne fournit pas de services de planification dans ce contexte et ne garantie.

Type de fenêtre	VELUX GGLS-fenêtres 3 IN 1 3 fenêtres en un seul élément			
Produits de raccordement	Jeu de cadres isolants BDX avec jupe de sous-toiture et frein vapeur BBX			
Raccordements	Raccordement EDWS «tuiles» pour des matériaux de couverture profilés de 12 cm de haut max.			
Embrasure intérieure	sur site			
Construction du toit	Toit à beton de 45°, isolation intégrale, avec le jupe de sous-toiture à l'intérieur avec frein vapeur, coffrage et embrasure intérieure			
Couverture	Tuile			
Format DIN A3	M 1:10/1:5	06.04.2021	Feuille 2 de 2	Détail CH-267