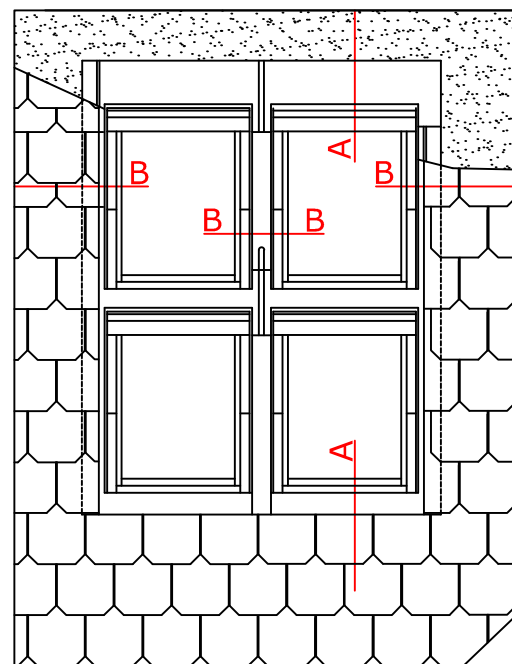


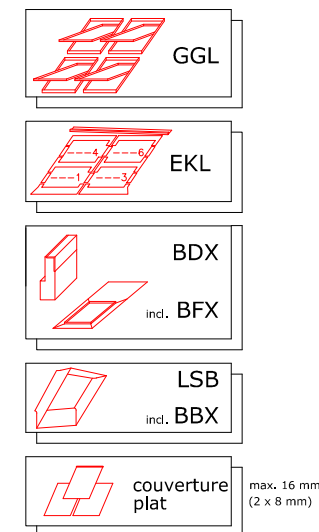
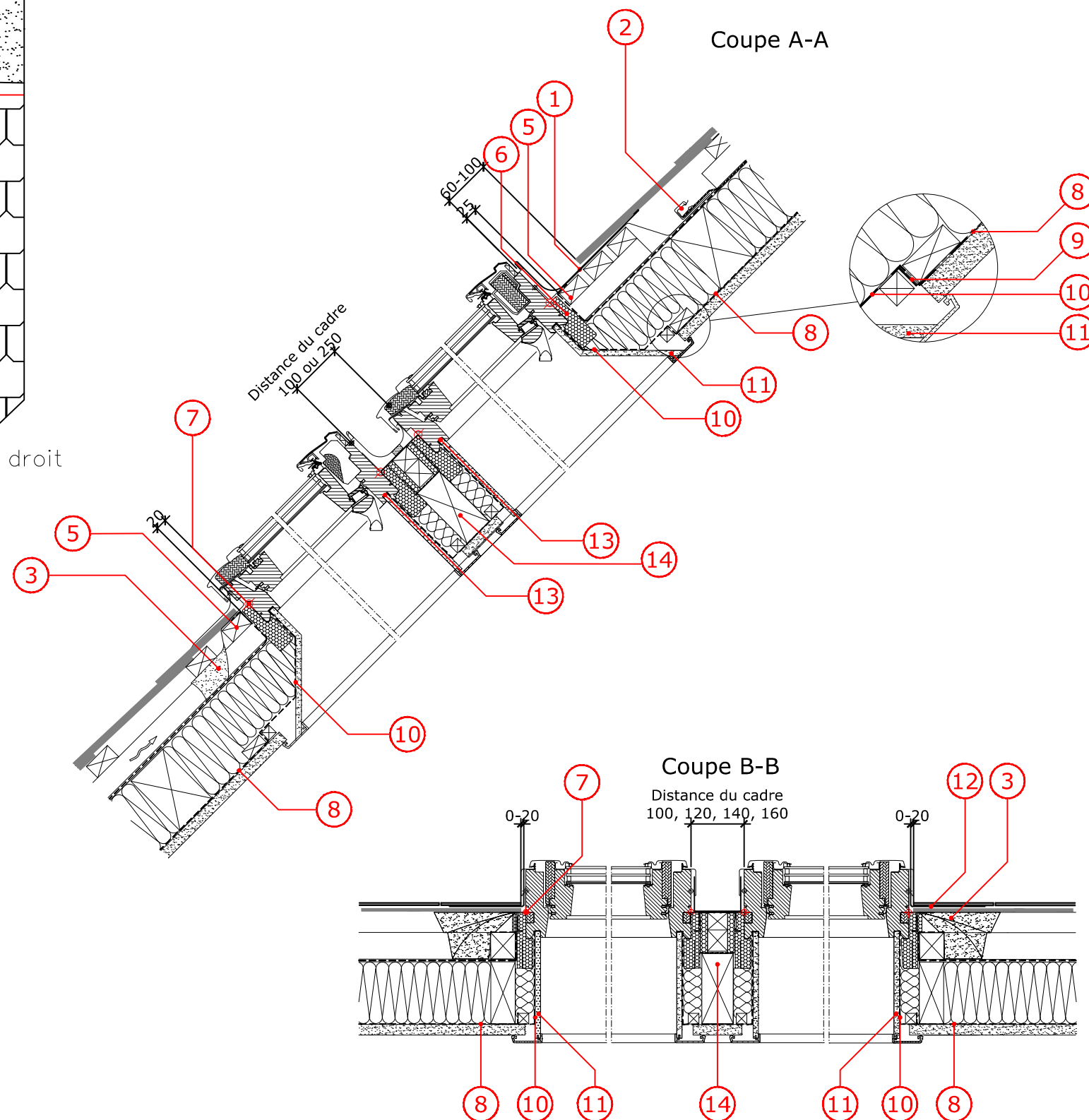
# Fenêtres de toit GGL VELUX superposé et juxtaposé

dans charpente lambrissé (montage standard)

raccordement type EKL et encadrement intérieur type LSB



Plan en élévation à angle droit



- 1 Raccordement VELUX type EKL partie supérieur
- 2 Tôle de renvoi d'eau VELUX
- 3 Raccord de sous-toiture VELUX type BFX
- 5 Latte de montage
- 6 Cadre d'isolation VELUX type BDX
- 7 Ligne rouge (montage standard)
- 8 Frein vapeur (au soin du maître d'œuvre)
- 9 Raccordement collé avec bande de serrage
- 10 Frein vapeur VELUX type BBX
- 11 Encadrement intérieure VELUX type LSB
- 12 Raccordement VELUX type EKL partie latérale
- 13 Frein vapeur
- 14 Solution au soin du maître d'œuvre

Vous trouvez d' autres informations techniques sur notre site sous la rubrique Professionnel.

Tous les dessins sont des propositions de construction et de montage à titre indicatif et non contraignant. VELUX ne fournit dans ce contexte aucune prestation de planification et n'assume pas de garantie.

## Proposition de montage

VELUX Suisse SA  
Bahnhofstrasse 40 | 4663 Aarburg  
Téléphone 021 633 44 44

Avril 2015  
202 GGL\_EKL