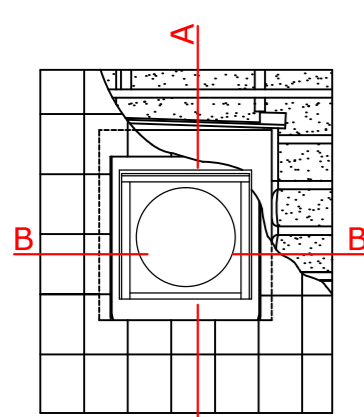
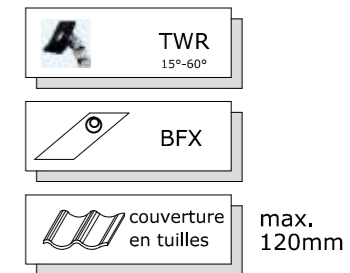
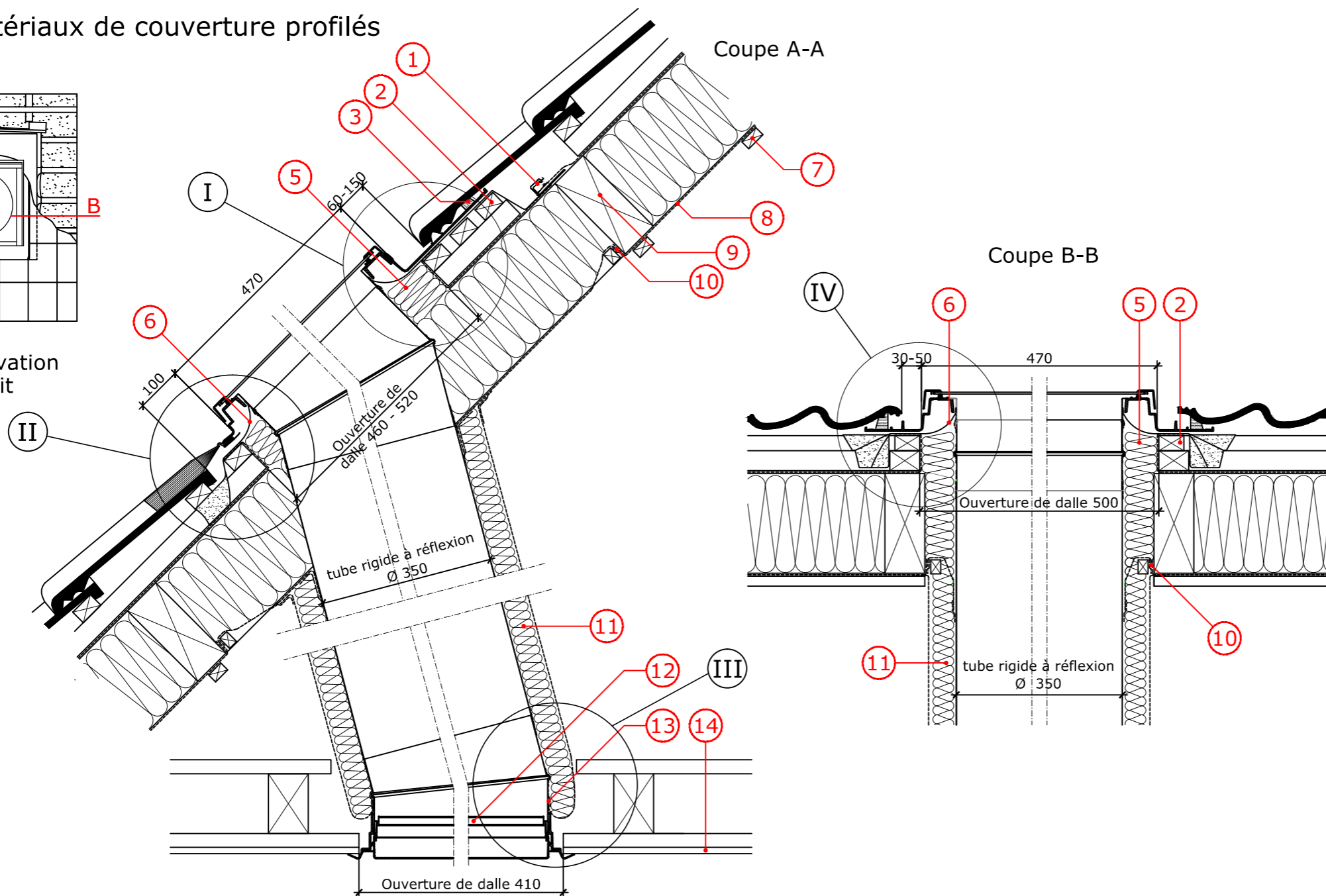


Sun-Tunnel TWR avec tube rigide en aluminium, isolé

pour matériaux de couverture profilés



Plan en élévation à angle droit



- 1 Tôle de renvoi d'eau VELUX
- 2 Latte de montage
- 3 Mousse
- 4 Freine vapeur circulant
- 5 Isolation
- 6 Raccord de sous-toiture VELUX type BFX
- 7 Lattage
- 8 Frein vapeur (au soin du maître d'oeuvre)
- 9 Changement arbalétrier (si nécessaire)
- 10 Raccordement collé avec bande de serrage
- 11 Tube rigide à réflexion revêtu avec frein vapeur et isolation, joints collés étanche à l'air
- 12 Set cadre d'isolation VELUX ZTB
- 13 Frein vapeur VELUX (contenue de la livraison)
- 14 Plafond suspendu sans frein vapeur

Vous trouvez d'autres informations techniques sur notre site sous la rubrique Professionnel.

Tous les dessins sont des propositions de construction et de montage à titre indicative et non contraignant. VELUX ne fournit dans ce contexte aucune prestation de planification et n'assume pas de garantie.

Proposition de montage

VELUX Suisse SA
Bahnhofstrasse 40 | 4663 Aarburg
Téléphone 021 633 44 44

Février 2017
902_TWR rigide

