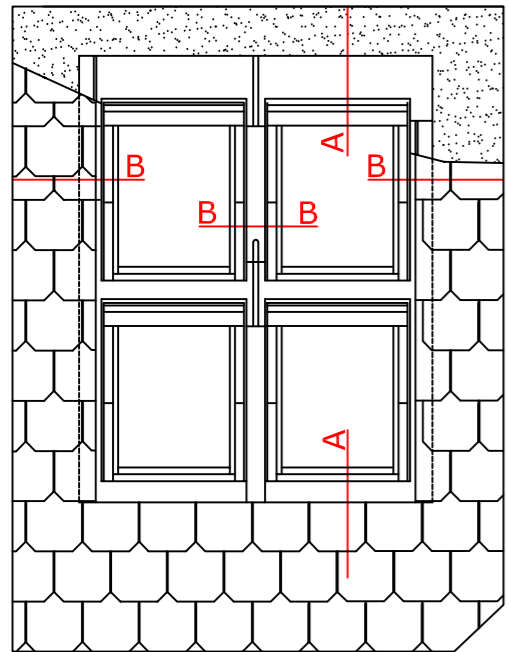
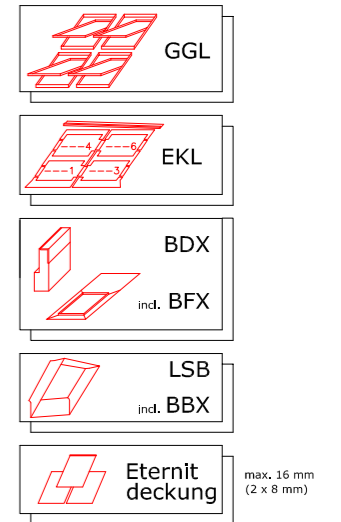
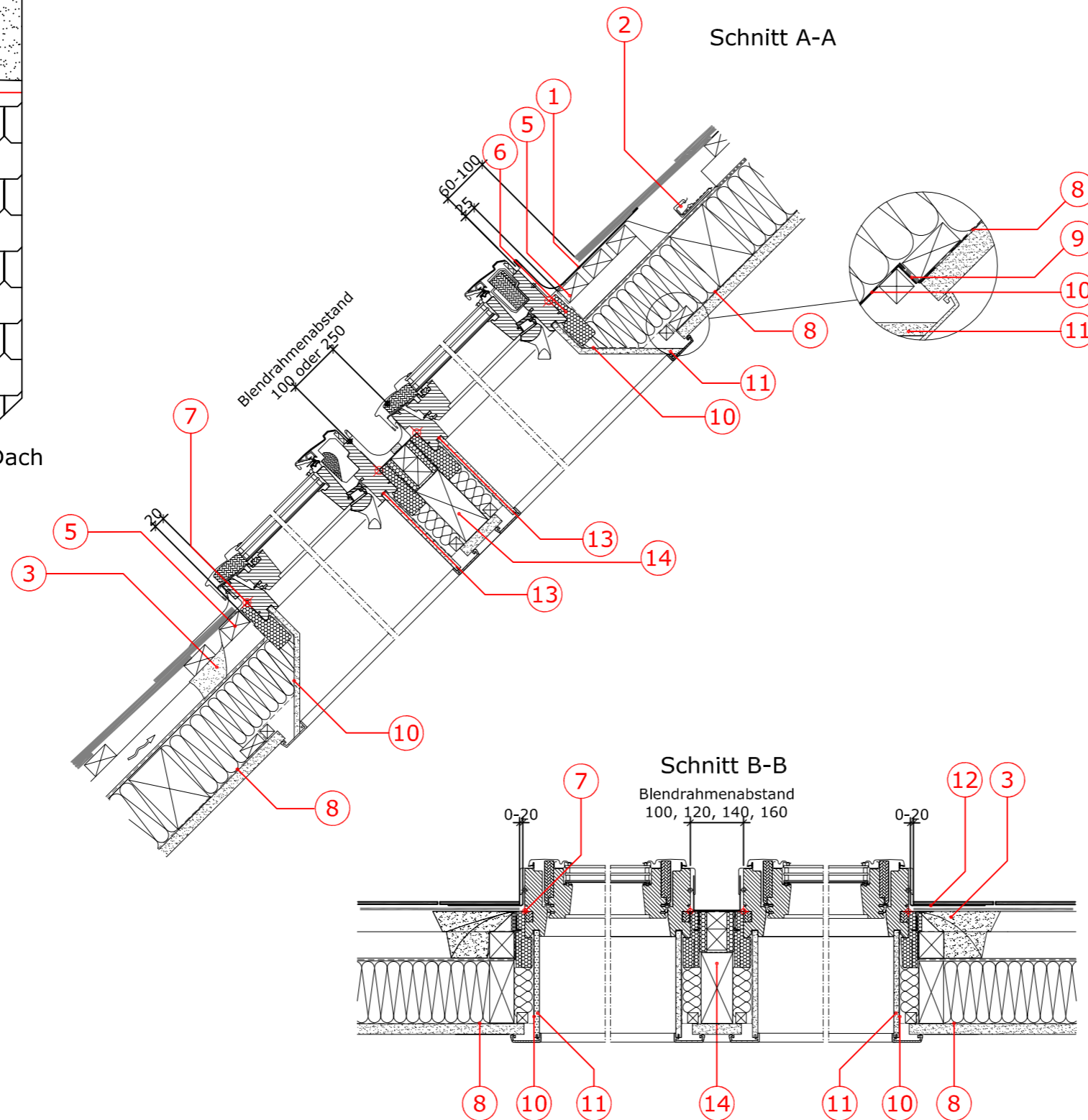


VELUX Dachfenster GGL neben- und übereinander

mit verkleideter Sparren-Dachkonstruktion (Standard Einbau)
Eindeckrahmen Typ EKL und Innenverkleidung Typ LSB



Aufriss winkelrecht auf dem Dach



- 1 VELUX Eindeckrahmen Typ EKL Oberteil
- 2 VELUX Wasserabweisrinne
- 3 VELUX Unterdachschürze BFX
- 5 Montagelatte
- 6 VELUX Dämmrahmen Typ BDX
- 7 Rote Linie (Standard Einbau)
- 8 Dampfbremse (bauseits)
- 9 Geklebte Verbindung mit Klemmleiste
- 10 VELUX Dampfbremsschürze BBX
- 11 VELUX LSB Innenverkleidung
- 12 VELUX Eindeckrahmen Typ EKL Seitenteil
- 13 Dampfbremse
- 14 Bauseitige Lösung

Weitere technische Unterlagen finden Sie auf unserer Homepage unter der Rubrik Fachleute.

Sämtliche Zeichnungen sind unverbindliche Konstruktions- und Einbauvorschläge, VELUX erbringt in diesem Zusammenhang keine Planungsleistungen und übernimmt hierfür keine Garantie.

Einbauvorschlag

VELUX Schweiz AG
Bahnhofstrasse 40 | 4663 Aarburg
Telefon 062 289 44 44

April 2015
202 GGL_EKL