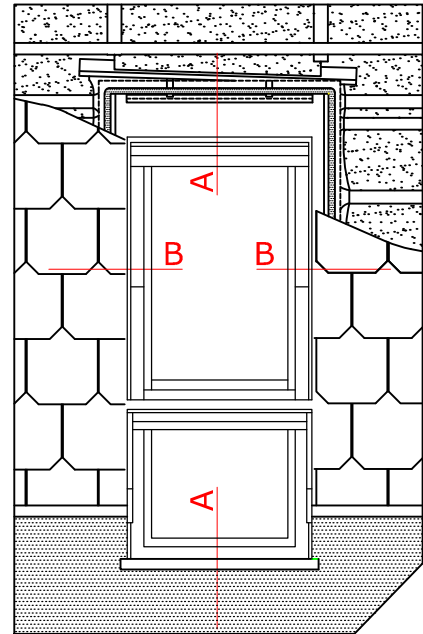
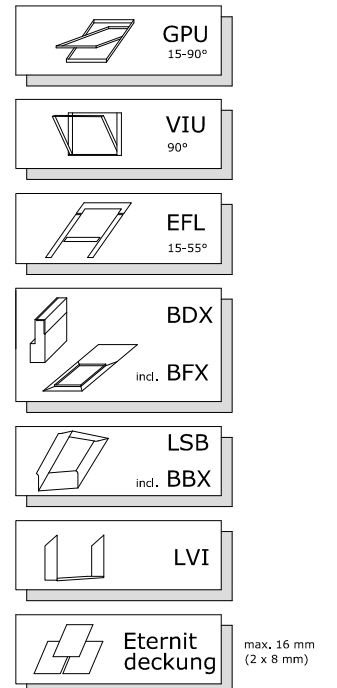


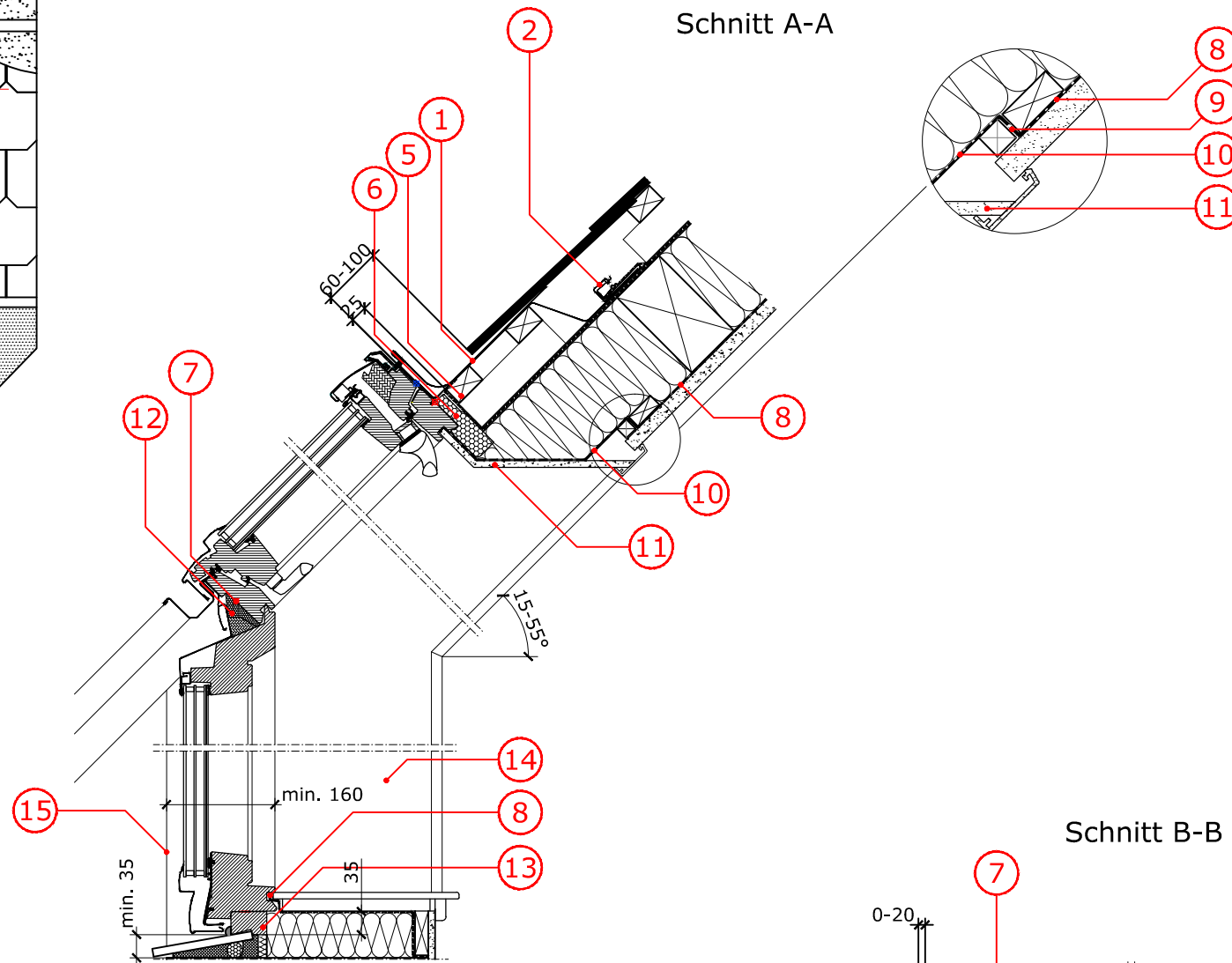
GPU Klappflügel Fenster PU mit VIU Fassadenelement PU

mit verkleideter Sparren-Dachkonstruktion (Standard Einbau)

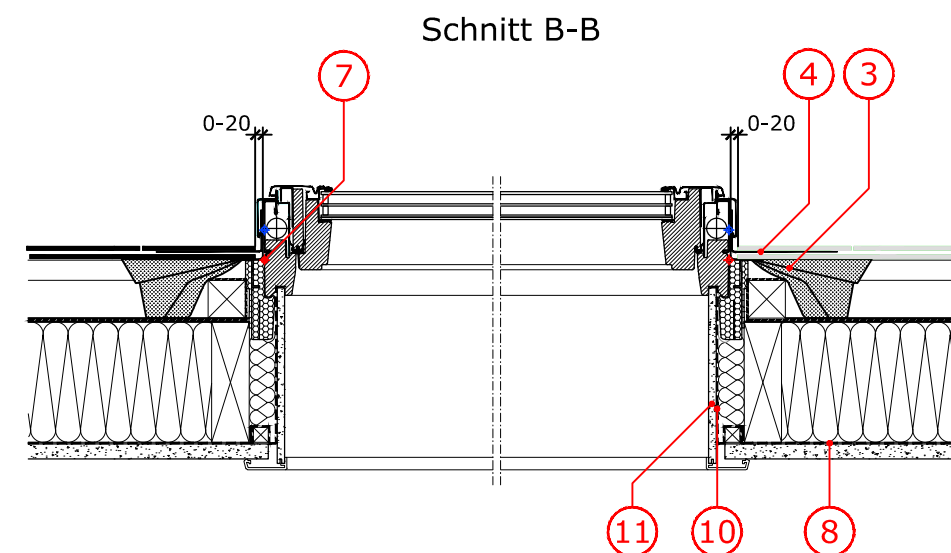
Eindeckrahmen Typ EFL und Innenverkleidung Typ LSB/LVI



Aufriss winkelrecht auf dem Dach



- 1 VELUX Eindeckrahmen Typ EFL Oberteil
- 2 VELUX Wasserabweissrinne
- 3 VELUX Unterdachschürze BFX
- 4 VELUX Eindeckrahmen Typ EFL Seitenteil
- 5 Montagelatte
- 6 VELUX Dämmrahmen Typ BDX (nur Ober- und Seitenteile von BDX 2000 verwenden)
- 7 Rote Linie (Standard Einbau)
- 8 Dampfbremse (bauseits)
- 9 Geklebte Verbindung mit Klemmleiste
- 10 VELUX Dampfbremsschürze BBX
- 11 VELUX LSB Innenverkleidung
- 12 Dämmung (am VIU)
- 13 VELUX Montageleiste (im Lieferumfang enthalten)
- 14 VELUX LVI Innenverkleidung
- 15 Aussenkante Fassade



! Bitte beachten Sie die Einbauanleitung des Fassadenelementes VIU und des Eindeckrahmens EFL.

Weitere technische Unterlagen finden Sie auf unserer Homepage unter der Rubrik Fachleute.

Sämtliche Zeichnungen sind unverbindliche Konstruktions- und Einbauvorschläge, VELUX erbringt in diesem Zusammenhang keine Planungsleistungen und übernimmt hierfür keine Garantie.

Einbauvorschlag

VELUX Schweiz AG
Bahnhofstrasse 40 | 4663 Aarburg
Telefon 062 289 44 44

Dezember 2015
302_GPU-VIU_EFL