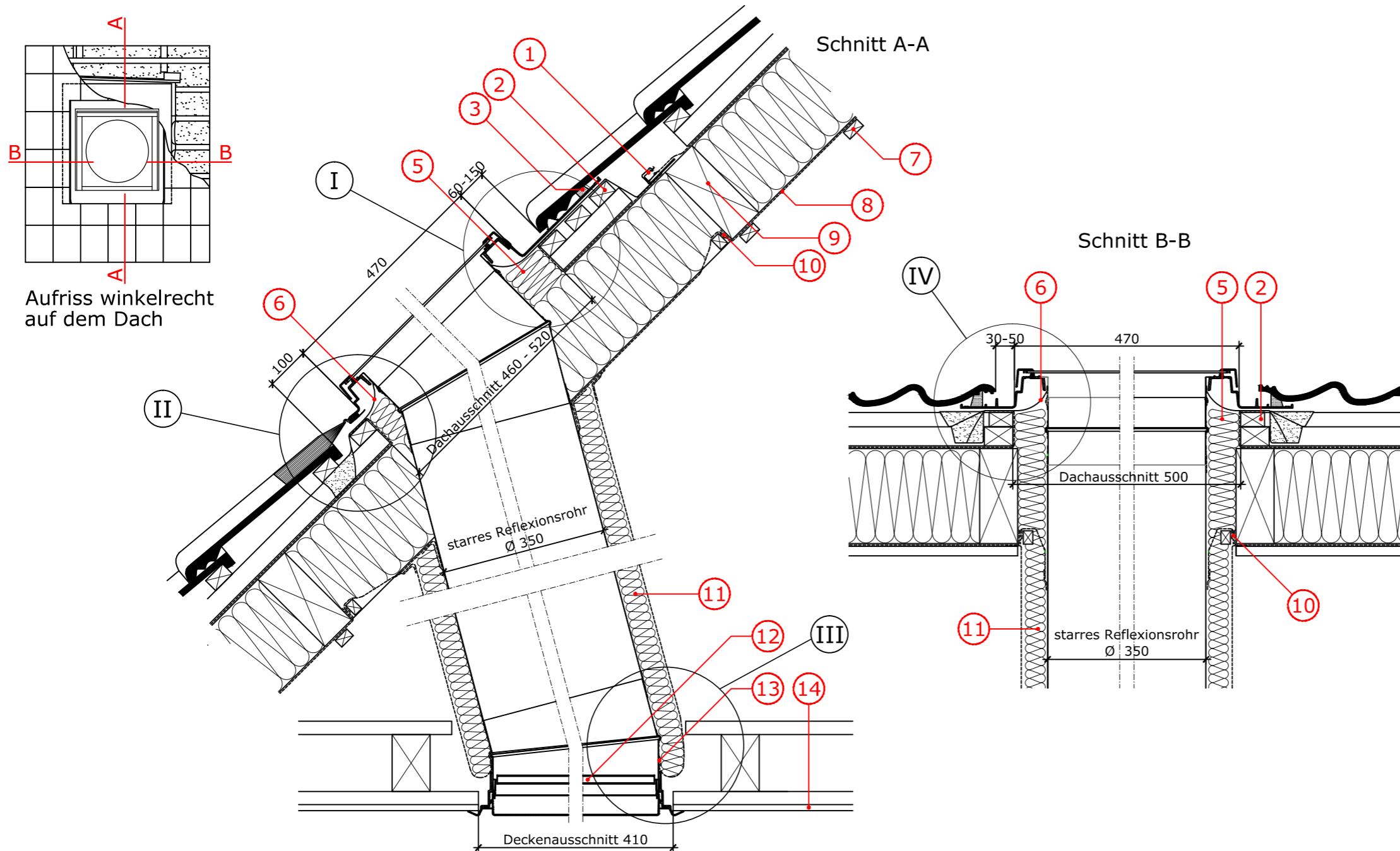


VELUX TWR mit starrer Aluröhre, isoliert für profilierte Bedachungsmaterialien



- TWR 15°-60°
- BFX
- Ziegel Dach max. 120mm

- 1 VELUX Wasserabweissrinne
- 2 Hilfsplatte
- 3 Schaumstoffdichtung
- 4 Dampfbremse umlaufend
- 5 Dämmung
- 6 VELUX Unterdachschürze BFX
- 7 Lattung
- 8 Dampfbremse (bauseits)
- 9 Wechsel (falls notwendig)
- 10 Geklebte Verbindung mit Klemmleiste
- 11 Reflektionsrohr mit Dampfsperre und Dämmung ummanteln, Stöße luftdicht verkleben
- 12 VELUX Wärmedämm-Set ZTB
- 13 VELUX Dampfbremse (im Lieferumfang Sun Tunnel)
- 14 Abgehängte Decke ohne Dampfsperre

Weitere technische Unterlagen finden Sie auf unserer Homepage unter der Rubrik Fachleute.

Sämtliche Zeichnungen sind unverbindliche Konstruktions- und Einbauvorschläge, VELUX erbringt in diesem Zusammenhang keine Planungsleistungen und übernimmt hierfür keine Garantie.

Einbauvorschlag

VELUX Schweiz AG
 Bahnhofstrasse 40 | 4663 Aarburg
 Telefon 062 289 44 44

Februar 2017
 902_TWR-starr

