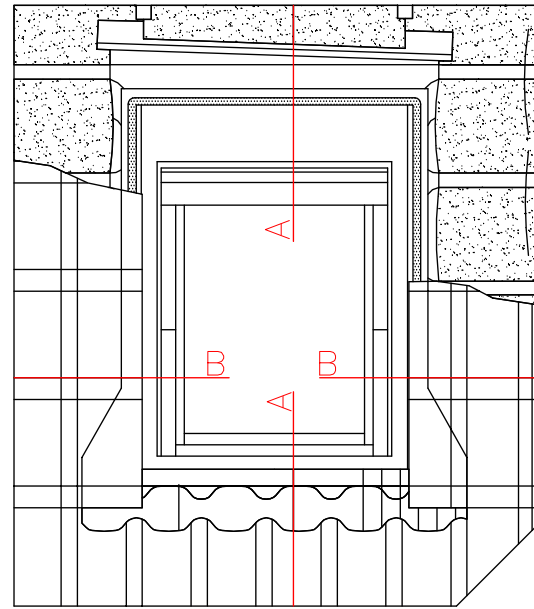
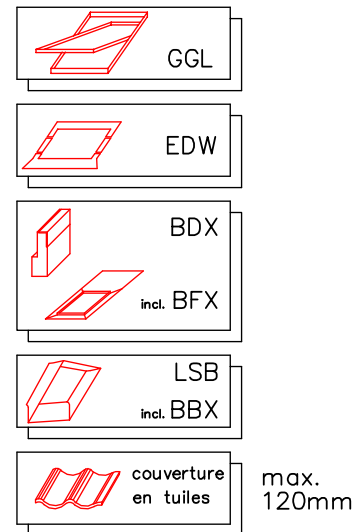
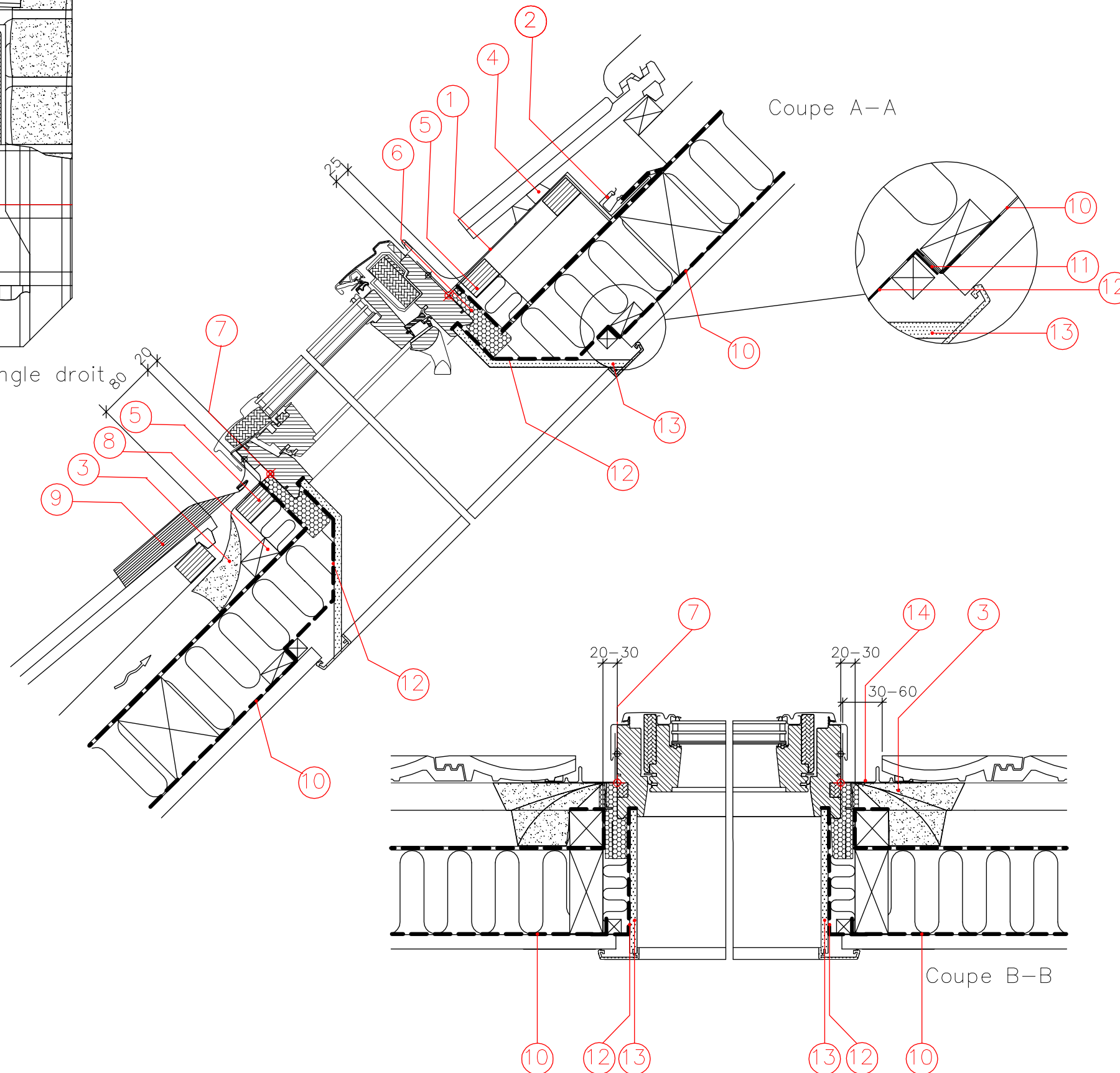


Fenêtre de toit VELUX type GGL dans charpente lambrissé (montage standard) raccordement type EDW et encadrement intérieur type LSB

VELUX®



Plan en élévation à angle droit



- 1 Raccordement VELUX type EDW partie supérieur
- 2 Tôle de renvoi d'eau VELUX
- 3 Raccord de sous-toiture VELUX type BFX
- 4 Mousse
- 5 Latte d montage
- 6 Cadre d'isolation VELUX type BDX
- 7 Ligne rouge (standard)
- 8 Latte de fixation BFX
- 9 Raccordement VELUX type EDW partie inférieur
- 10 Frein vapeur (au soin du maître d'œuvre)
- 11 Raccordement collé avec bande de serrage
- 12 Frein vapeur VELUX type BBX
- 13 Encadrement intérieure VELUX type LSB
- 14 Raccordement VELUX type EDW partie latérale

Vous trouvez d' autres informations techniques sur notre site sous la rubrique Professionnel.

Tous les dessins sont des propositions de construction et de montage à titre indicative et non contraignant. VELUX ne fournit dans ce contexte aucune prestation de planification et n'assume pas de garantie.

Proposition de montage

VELUX Suisse SA
Bahnhofstrasse 40 | 4663 Aarburg
Téléphone 021 633 44 44

Avril 2015

101 GGL_EDW