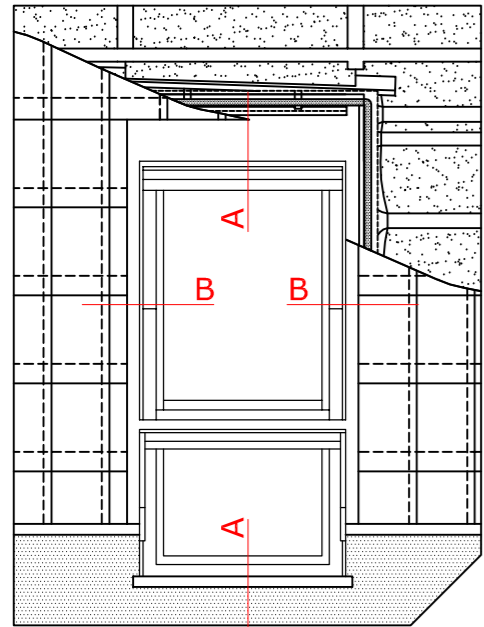


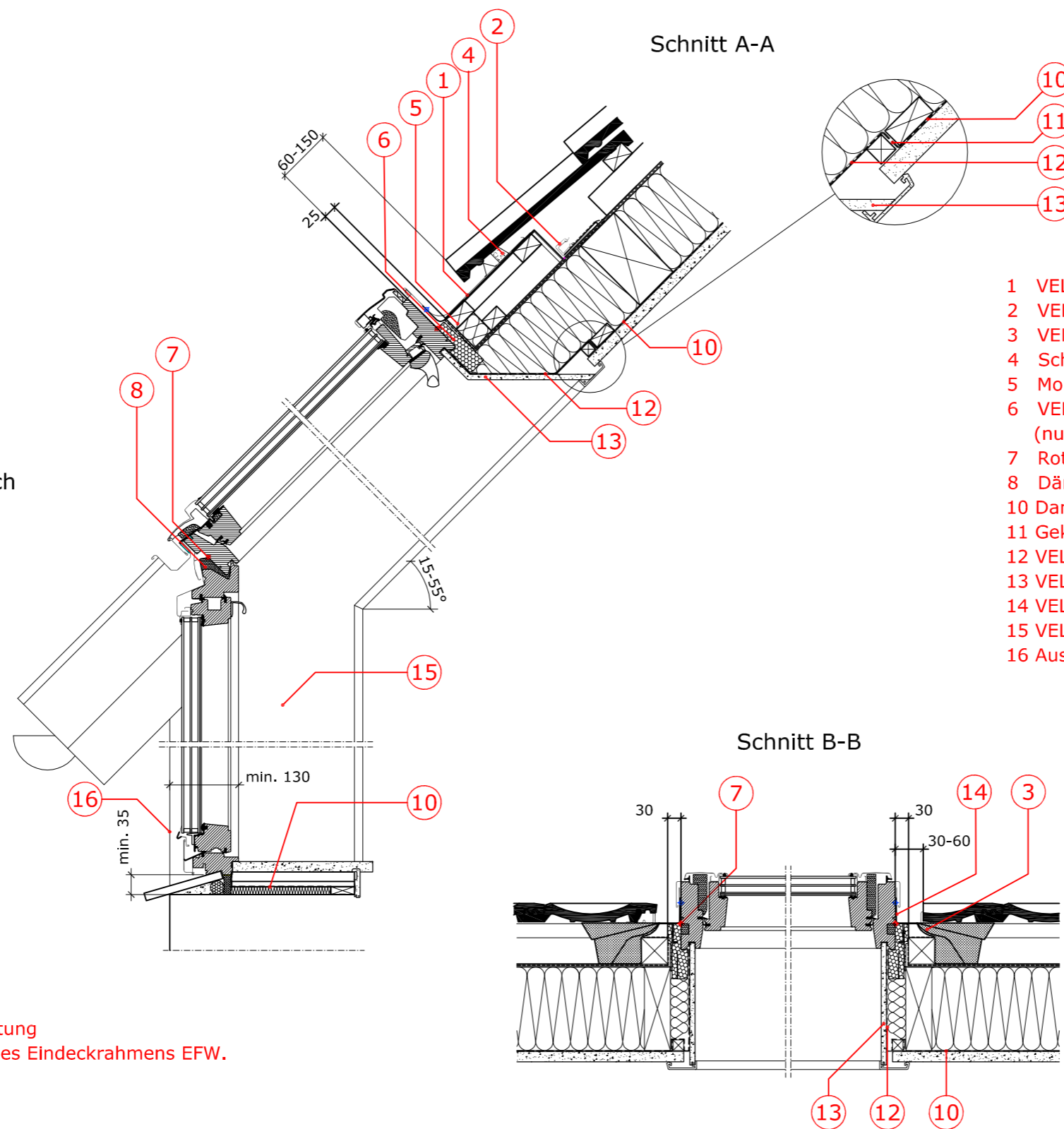
# GGL Schwingflügel Fenster Holz mit VFE Fassadenelement Holz

mit verkleideter Sparren-Dachkonstruktion (Standard Einbau)

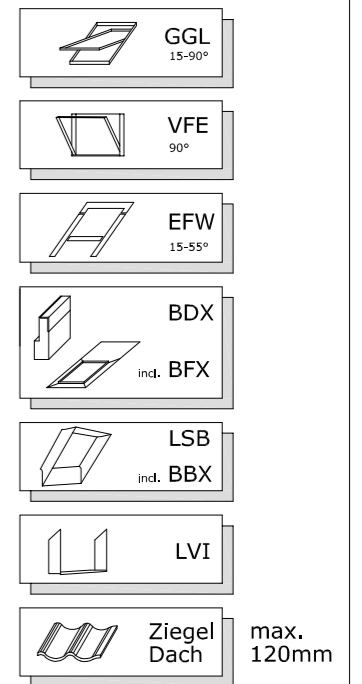
Eindeckrahmen Typ EFW und Innenverkleidung Typ LSB/LVI



Aufriss winkelrecht auf dem Dach



- 1 VELUX Eindeckrahmen Typ EFW Oberteil
- 2 VELUX Wasserabweissrinne
- 3 VELUX Unterdachschürze BFX
- 4 Schaumstoffdichtung
- 5 Montagelatte
- 6 VELUX Dämmrahmen Typ BDX 2000  
(nur Ober- und Seitenteile von BDX 2000 verwenden)
- 7 Rote Linie (Standard Einbau)
- 8 Dämmung (am VFE)
- 10 Dampfbremse (bauseits)
- 11 Geklebte Verbindung mit Klemmleiste
- 12 VELUX Dampfbremsschürze BBX
- 13 VELUX LSB Innenverkleidung
- 14 VELUX Eindeckrahmen Typ EFW Seitenteil
- 15 VELUX LVI Innenverkleidung
- 16 Aussenkante Fassade



! Bitte beachten Sie die Einbauanleitung des Fassadenelementes VFE und des Eindeckrahmens EFW.

Weitere technische Unterlagen finden Sie auf unserer Homepage unter der Rubrik Fachleute.

Sämtliche Zeichnungen sind unverbindliche Konstruktions- und Einbauvorschläge, VELUX erbringt in diesem Zusammenhang keine Planungsleistungen und übernimmt hierfür keine Garantie.

## Einbauvorschlag

VELUX Schweiz AG  
Bahnhofstrasse 40 | 4663 Aarburg  
Telefon 062 289 44 44

Juli 2016

301\_GGL-VFE\_EFW