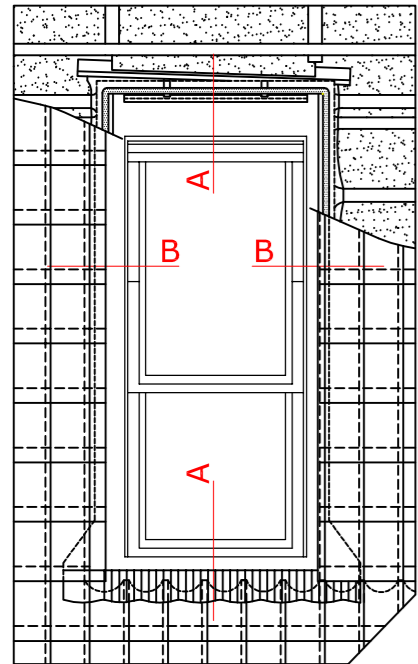


# VELUX GGL Schwingflügel Fenster mit GIL Zusatzelement Holz mit Aussenrollladen SMG (SMG nur in Aluminium und Titanzink-Ausführung erhältlich) mit verkleideter Sparren-Dachkonstruktion (Standard Einbau)

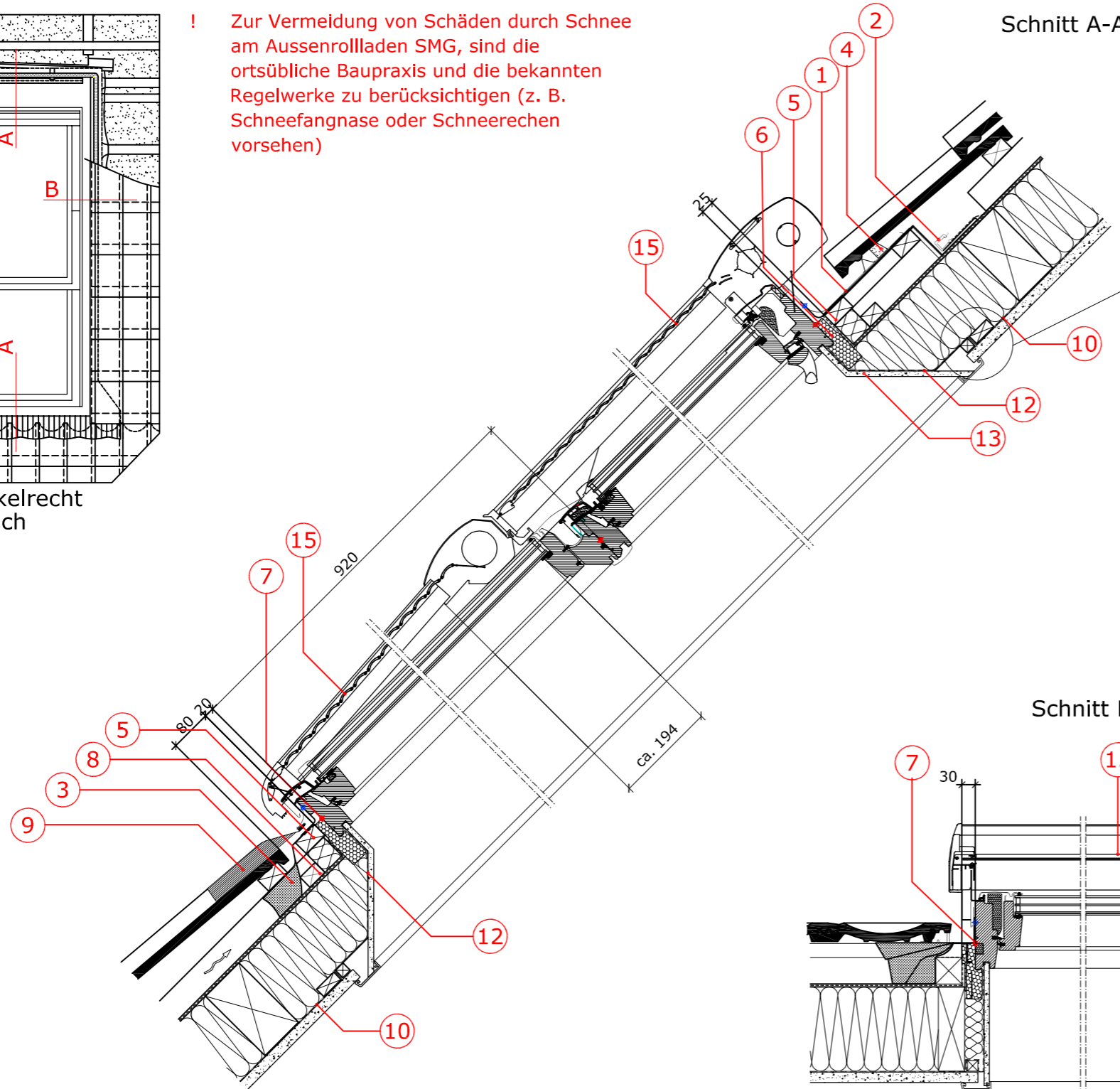


Eindeckrahmen Typ EDW/ETW, Innenverkleidung Typ LSB/LLB, elektrischer Aussenrollladen SMG

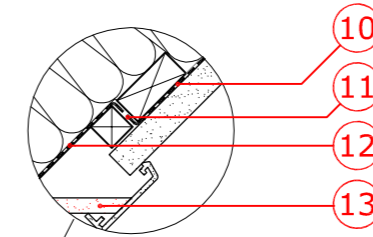


Aufriss winkelrecht auf dem Dach

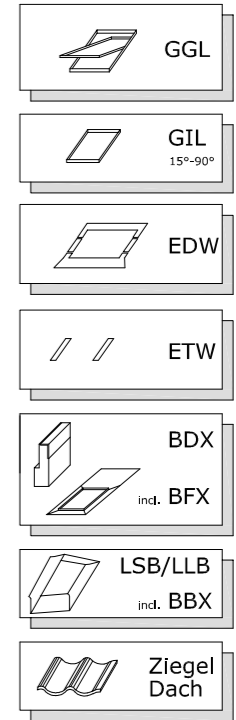
! Zur Vermeidung von Schäden durch Schnee am Aussenrollladen SMG, sind die ortsübliche Baupraxis und die bekannten Regelwerke zu berücksichtigen (z. B. Schneefangnase oder Schneerechen vorsehen)



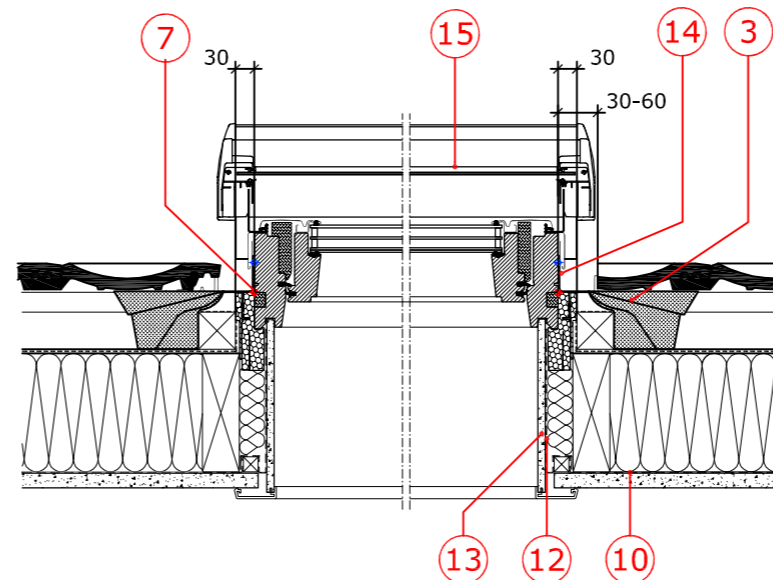
Schnitt A-A



- 1 VELUX Eindeckrahmen Typ EDW Oberteil
- 2 VELUX Wasserabweisrinne
- 3 VELUX Unterdachschürze BFX
- 4 Schaumstoffdichtung
- 5 Montagelatte
- 6 VELUX Dämmrahmen Typ BDX 2000
- 7 Rote Linie (Standard Einbau)
- 8 BFX Fixierlatte
- 9 VELUX Eindeckrahmen Typ EDW Unterteil
- 10 Dampfbremse (bauseits)
- 11 Geklebte Verbindung mit Klemmleiste
- 12 VELUX Dampfbremsschürze BBX
- 13 VELUX LSB Innenverkleidung
- 14 VELUX Eindeckrahmen Typ EDW/ETW Seitenteil
- 15 VELUX Aussenrollladen SMG (Ansteuerung über INTEGRA elektrisch oder 1 Stk. KUX 110)



Schnitt B-B



Weitere technische Unterlagen finden Sie auf unserer Homepage unter der Rubrik Fachleute.

Sämtliche Zeichnungen sind unverbindliche Konstruktions- und Einbauvorschläge, VELUX erbringt in diesem Zusammenhang keine Planungsleistungen und übernimmt hierfür keine Garantie.

## Einbauvorschlag

VELUX Schweiz AG  
Bahnhofstrasse 40 | 4663 Aarburg  
Telefon 062 289 44 44

Juli 2016

401\_GGL\_GIL\_EDW\_ETW\_SMG