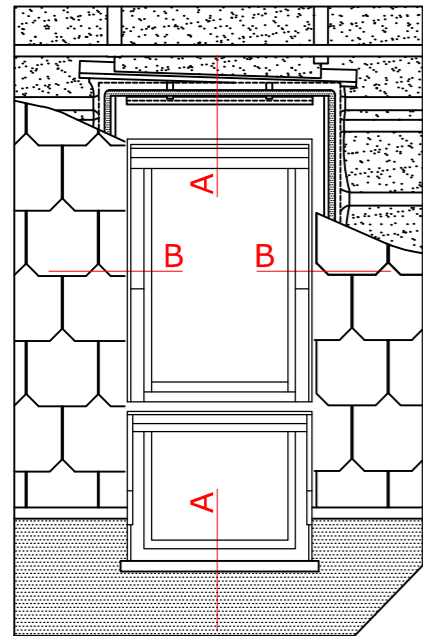
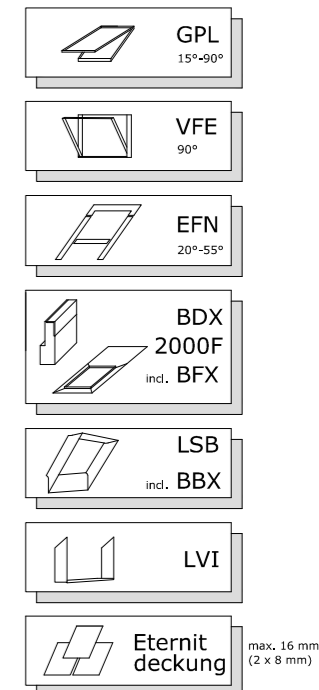


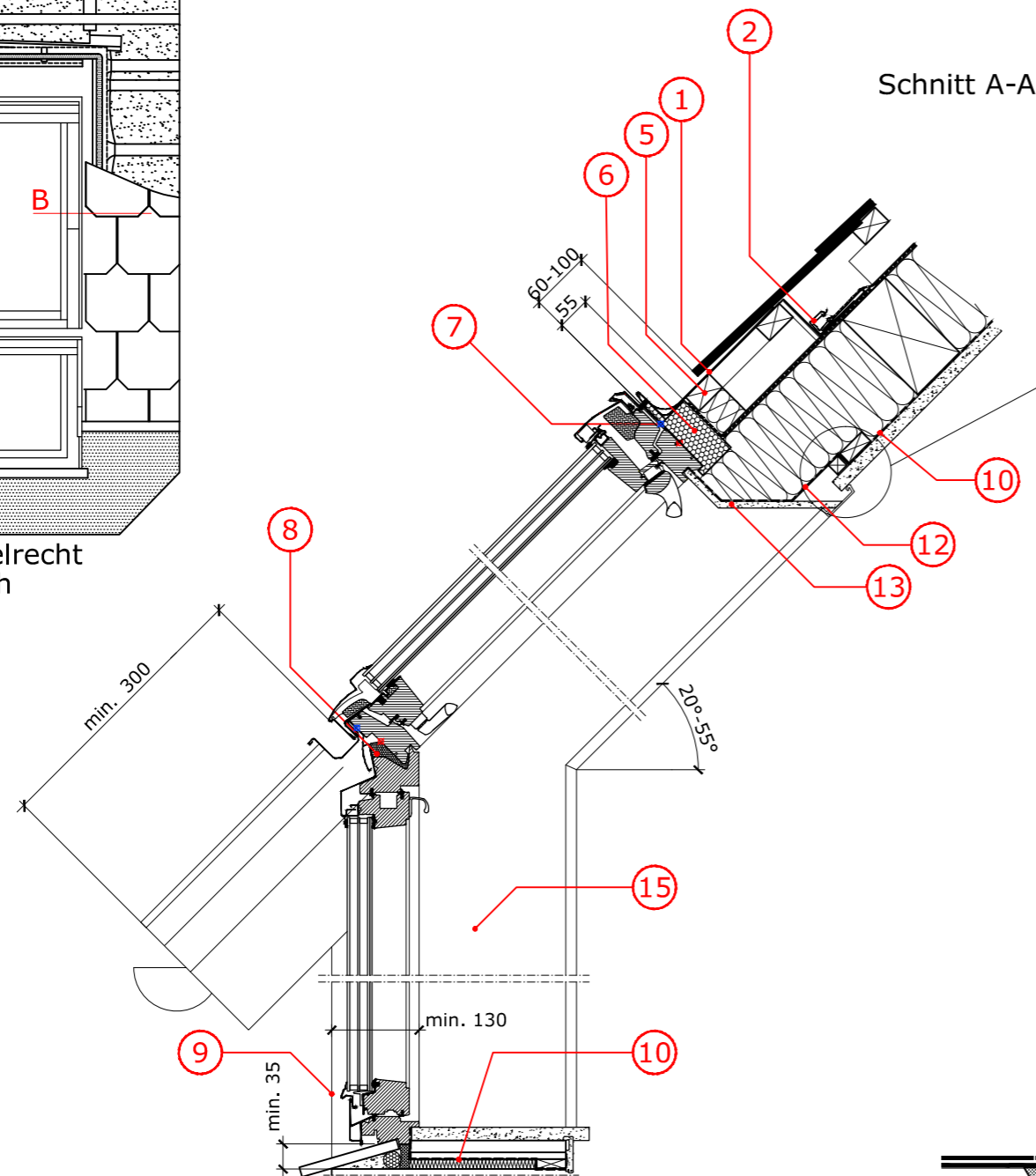
# GPL Klappflügel Fenster Holz mit VFE Fassadenelement Holz

mit verkleideter Sparren-Dachkonstruktion (Vertiefter Einbau)

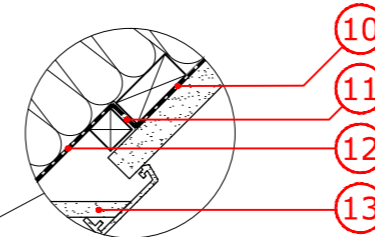
Eindeckrahmen Typ EFN und Innenverkleidung Typ LSB/LVI



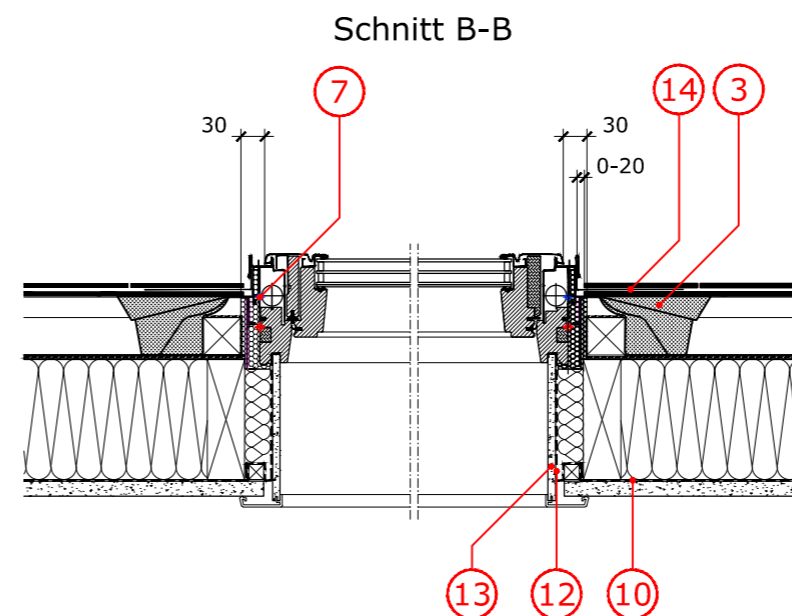
Aufriss winkelrecht auf dem Dach



Schnitt A-A



- 1 VELUX Eindeckrahmen Typ EFN Oberteil
- 2 VELUX Wasserabweisrinne
- 3 VELUX Unterdachschürze BFX
- 5 Montagelatte
- 6 VELUX Dämmrahmen Typ BDX 2000F (nur Ober- und Seitenteile von BDX 2000F verwenden)
- 7 Blaue Linie (vertiefter Einbau)
- 8 Dämmung (an VIU)
- 9 Aussenkante Fassade
- 10 Dampfbremse (bauseits)
- 11 Geklebte Verbindung mit Klemmleiste
- 12 VELUX Dampfbremsschürze BBX
- 13 VELUX LSB Innenverkleidung
- 14 VELUX Eindeckrahmen Typ EFN Seitenteil
- 15 VELUX LVI Innenverkleidung



Schnitt B-B

! Bitte beachten Sie die Einbauanleitung des Fassadenelementes VFE und des Eindeckrahmens EFN.

Weitere technische Unterlagen finden Sie auf unserer Homepage unter der Rubrik Fachleute.

Sämtliche Zeichnungen sind unverbindliche Konstruktions- und Einbauvorschläge, VELUX erbringt in diesem Zusammenhang keine Planungsleistungen und übernimmt hierfür keine Garantie.

## Einbauvorschlag

VELUX Schweiz AG  
Bahnhofstrasse 40 | 4663 Aarburg  
Telefon 062 289 44 44

Juli 2016  
304\_GPL-VFE\_EFN