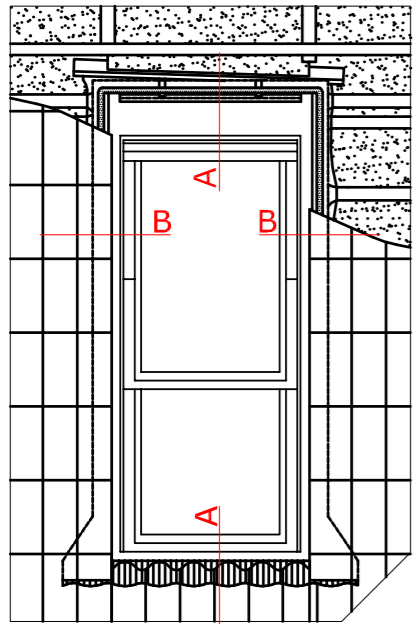


# GPL fenêtre en bois à ouverture par projection avec élément en bois dans la pente du toit GIL et marquise électrique MMG

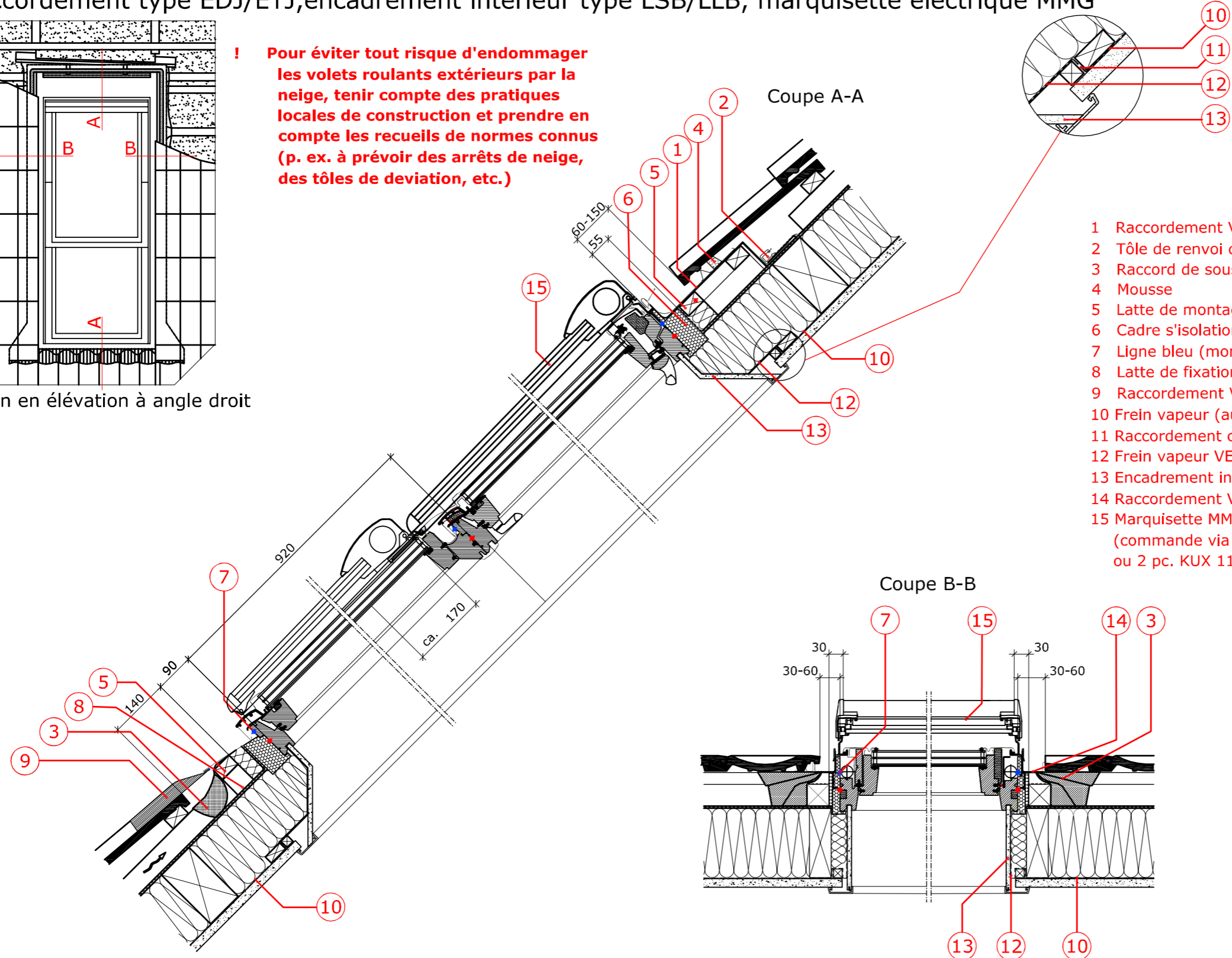
dans charpente lambrissé (montage abaissé)

raccordement type EDJ/ETJ, encadrement intérieur type LSB/LLB, marquise électrique MMG



Plan en élévation à angle droit

**! Pour éviter tout risque d'endommager les volets roulants extérieurs par la neige, tenir compte des pratiques locales de construction et prendre en compte les recueils de normes connus (p. ex. à prévoir des arrêts de neige, des tôles de déviation, etc.)**



Coupe A-A

Coupe B-B

- 1 Raccordement VELUX type EDJ partie supérieur
- 2 Tôle de renvoi d'eau VELUX
- 3 Raccord de sous-toiture VELUX type BFX
- 4 Mousse
- 5 Latte de montage
- 6 Cadre s'isolation VELUX type BDX 2000F
- 7 Ligne bleu (montage abaissé)
- 8 Latte de fixation BFX
- 9 Raccordement VELUX type EDJ partie inférieur
- 10 Frein vapeur (au soin du maître d'oeuvre)
- 11 Raccordement collé avec bande de serrage
- 12 Frein vapeur VELUX type BBX
- 13 Encadrement intérieure VELUX type LSB/LLB
- 14 Raccordement VELUX type EDJ/ETJ partie latérale
- 15 Marquise MMG  
(commande via INTEGRA électrique + 1 pc. KUX 110 ou 2 pc. KUX 110)

	GPL 15°-90°
	GIL 15°-90°
	EDJ 20°-90°
	ETJ 20°-90°
	BDX 2000F ind. BFX
	LSB/LLB ind. BBX
	couverture en tuiles max. 90mm

Vous trouvez d'autres informations techniques sur notre site sous la rubrique Professionnel.

Tous les dessins sont des propositions de construction et de montage à titre indicatif et non contraignant. VELUX ne fournit dans ce contexte aucune prestation de planification et n'assume pas de garantie.

## Proposition de montage

VELUX Suisse SA  
Bahnhofstrasse 40 | 4663 Aarburg  
Téléphone 021 633 44 44

Juillet 2016  
403\_GPL\_GIL\_EDJ\_ETJ\_MMG