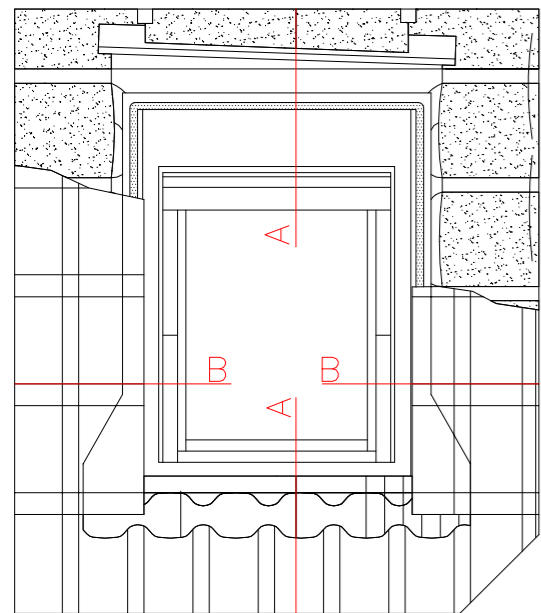
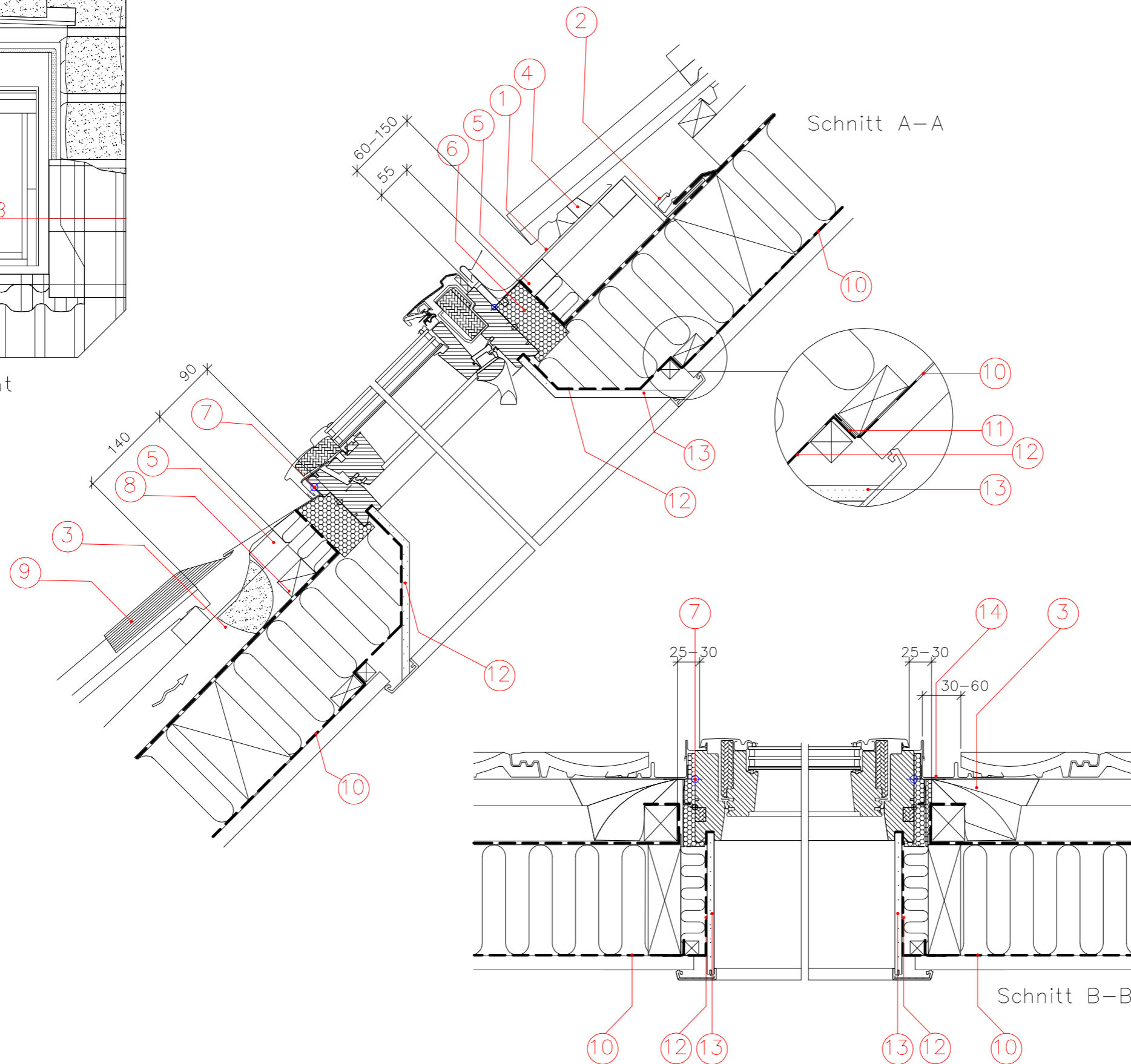


VELUX Dachfenster GGL

mit verkleideter Sparren-Dachkonstruktion (vertiefter Einbau)
Eindeckrahmen Typ EDJ und Innenverkleidung Typ LSB



Aufriss winkelrecht auf dem Dach



- GGL
- EDJ
- BDX
incl. BFX
- LSB
incl. BBX
- Ziegel Dach max. 90mm

- 1 VELUX Eindeckrahmen Typ EDJ Oberteil
- 2 VELUX Wasserabweisrinne
- 3 VELUX Unterdachschürze BFX
- 4 Schaumstoffdichtung
- 5 Montagelatte
- 6 VELUX Dämmrahmen Typ BDX
- 7 Blaue Linie (vertiefter Einbau)
- 8 BFX Fixierlatte
- 9 VELUX Eindeckrahmen Typ EDJ Unterteil
- 10 Dampfbremse (bauseits)
- 11 Geklebte Verbindung mit Klemmleiste
- 12 VELUX Dampfbremsschürze BBX
- 13 VELUX LSB Innenverkleidung
- 14 VELUX Eindeckrahmen Typ EDJ Seitenteil

Weitere technische Unterlagen finden Sie auf unserer Homepage unter der Rubrik Fachleute.

Sämtliche Zeichnungen sind unverbindliche Konstruktions- und Einbauvorschläge, VELUX erbringt in diesem Zusammenhang keine Planungsleistungen und übernimmt hierfür keine Garantie.

Einbauvorschlag

VELUX Schweiz AG
Bahnhofstrasse 40 | 4663 Aarburg
Telefon 062 289 44 44