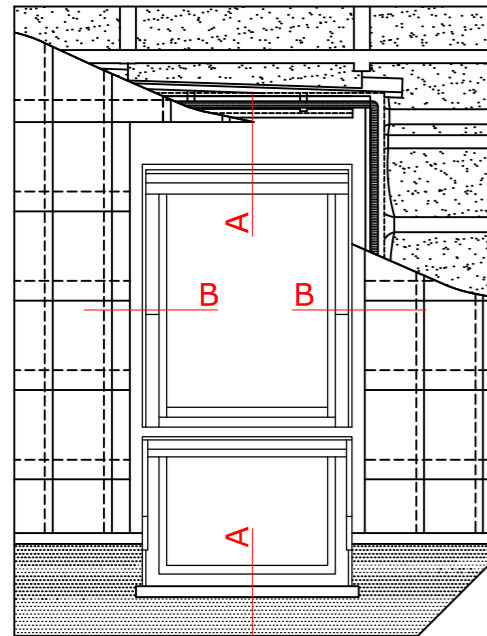


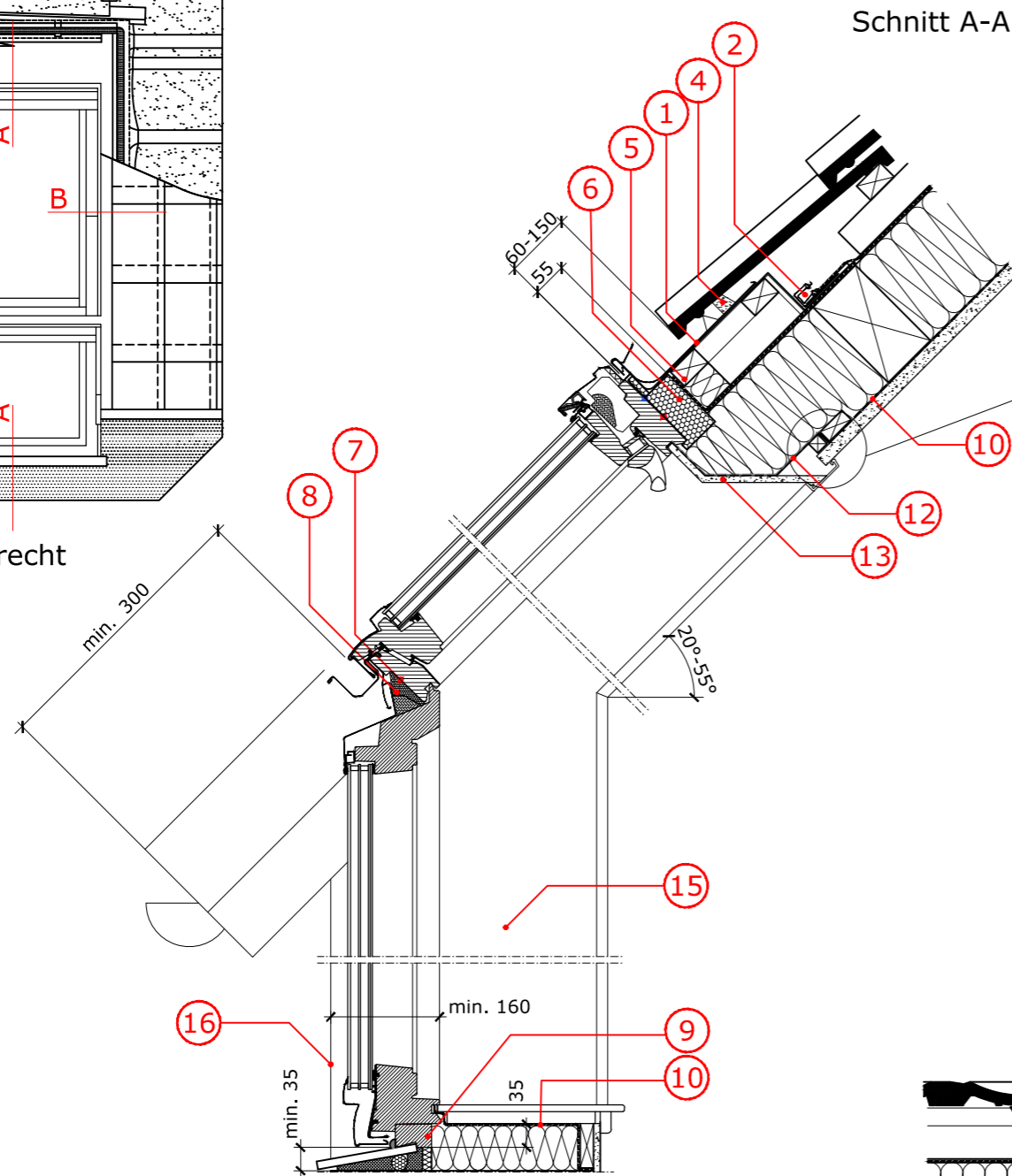
# GGU Schwingflügel Fenster PU mit VIU Fassadenelement PU

mit verkleideter Sparren-Dachkonstruktion (vertiefter Einbau)

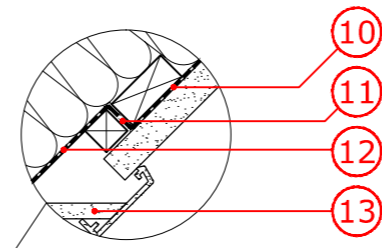
Eindeckrahmen Typ EFJ und Innenverkleidung Typ LSB/LVI



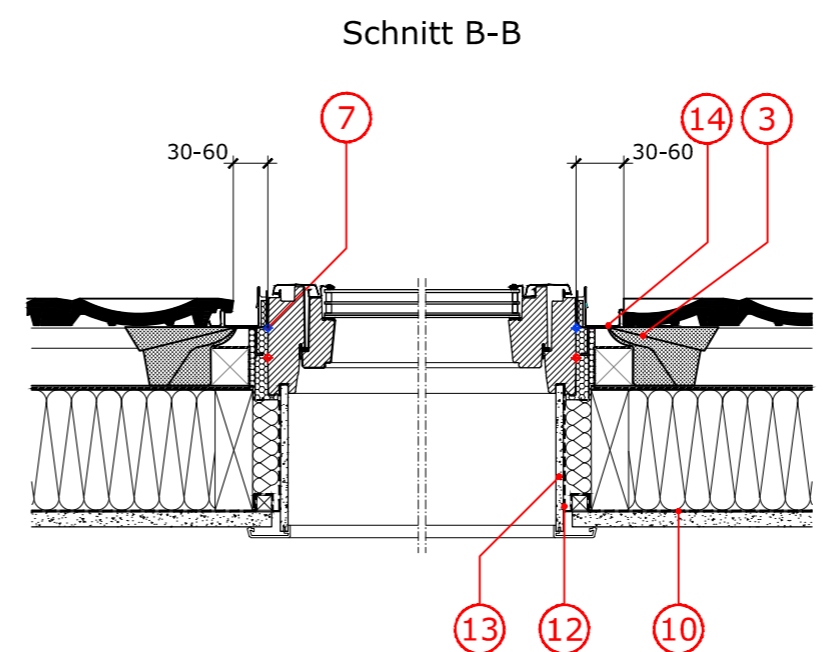
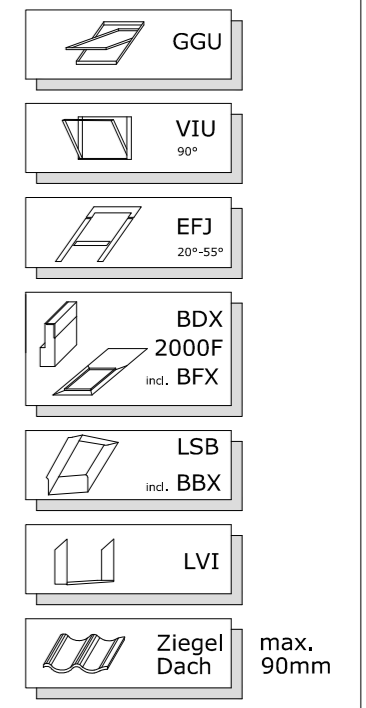
Aufriss winkelrecht auf dem Dach



Schnitt A-A



- 1 VELUX Eindeckrahmen Typ EFJ Oberteil
- 2 VELUX Wasserabweissrinne
- 3 VELUX Unterdachschürze BFX
- 4 Schaumstoffdichtung
- 5 Montagelatte
- 6 VELUX Dämmrahmen Typ BDX 2000F (nur Ober- und Seitenteile von BDX 2000F verwenden)
- 7 Blaue Linie (vertiefter Einbau)
- 8 Dämmung (am VIU)
- 9 VELUX Montageleiste (im Lieferumfang enthalten)
- 10 Dampfbremse (bauseits)
- 11 Geklebte Verbindung mit Klemmleiste
- 12 VELUX Dampfbremsschürze BBX
- 13 VELUX LSB Innenverkleidung
- 14 VELUX Eindeckrahmen Typ EFJ Seitenteil
- 15 VELUX LVI Innenverkleidung
- 16 Aussenkante Fassade



Schnitt B-B

! Bitte beachten Sie die Einbauanleitung des Fassadenelementes VIU und des Eindeckrahmens EFJ.

Weitere technische Unterlagen finden Sie auf unserer Homepage unter der Rubrik Fachleute.

Sämtliche Zeichnungen sind unverbindliche Konstruktions- und Einbauvorschläge, VELUX erbringt in diesem Zusammenhang keine Planungsleistungen und übernimmt hierfür keine Garantie.

**Einbauvorschlag**

VELUX Schweiz AG  
Bahnhofstrasse 40 | 4663 Aarburg  
Telefon 062 289 44 44

Juli 2016  
303\_GGU-VIU\_EFJ