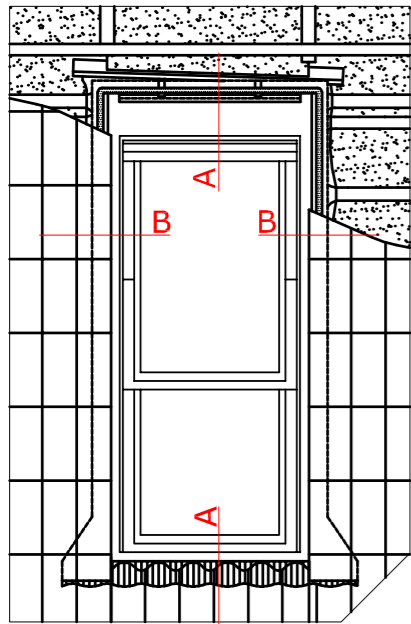


# VELUX GPL Klappflügel Fenster mit GIL Zusatzelement Holz mit Markisette MMG



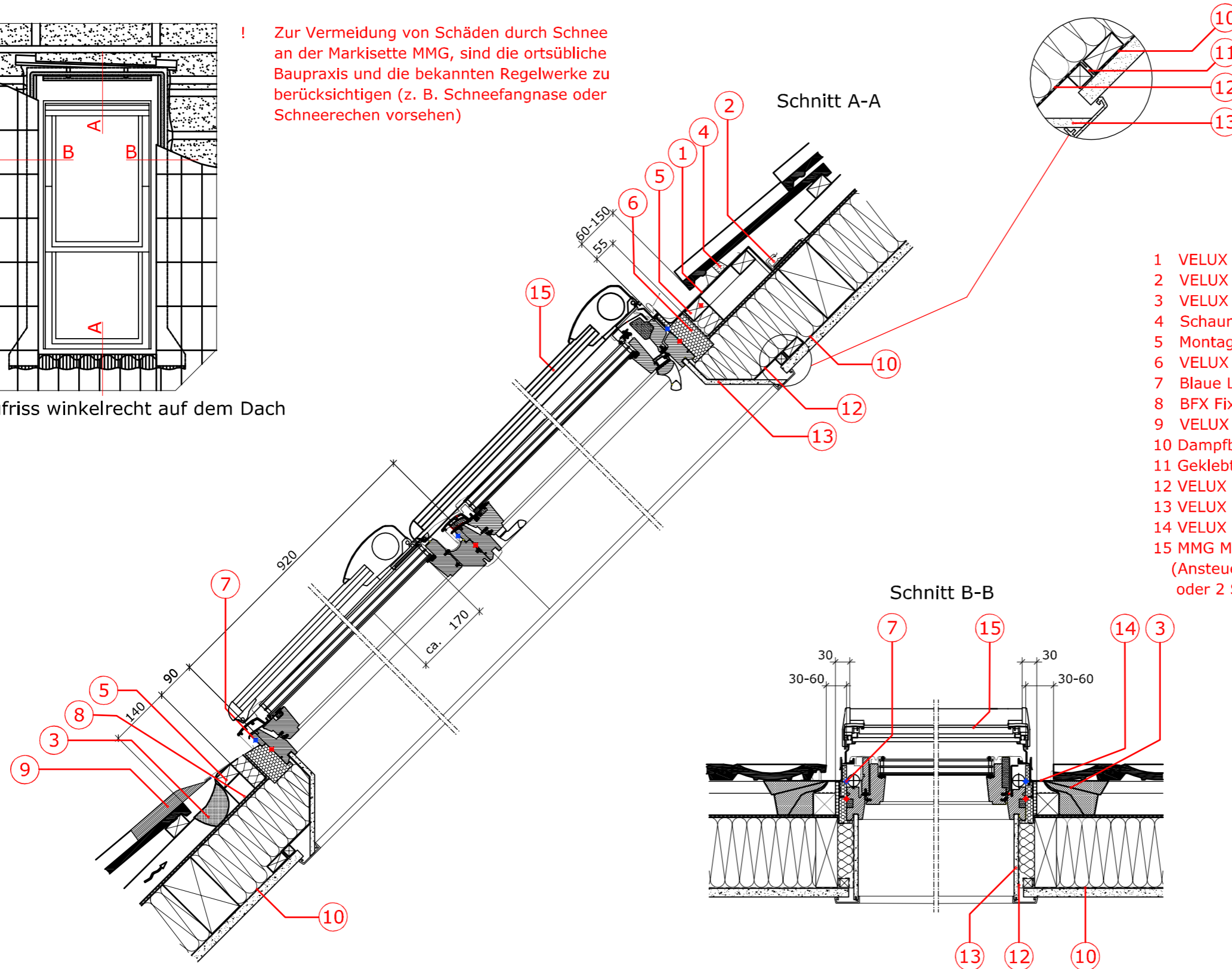
mit verkleideter Sparren-Dachkonstruktion (Vertiefter Einbau)

Eindeckrahmen Typ EDJ/ETJ, Innenverkleidung Typ LSB/LLB, elektrische Markisette Typ MMG



Aufriss winkelrecht auf dem Dach

! Zur Vermeidung von Schäden durch Schnee an der Markisette MMG, sind die ortsübliche Baupraxis und die bekannten Regelwerke zu berücksichtigen (z. B. Schneefangnase oder Schneerechen vorsehen)



- 1 VELUX Eindeckrahmen Typ EDJ Oberteil
  - 2 VELUX Wasserabweissrinne
  - 3 VELUX Unterdachschürze BFX
  - 4 Schaumstoffdichtung
  - 5 Montagelatte
  - 6 VELUX Dämmrahmen Typ BDX 2000F
  - 7 Blaue Linie (vertiefter Einbau)
  - 8 BFX Fixierlatte
  - 9 VELUX Eindeckrahmen Typ EDJ Unterteil
  - 10 Dampfbremse (bauseits)
  - 11 Geklebte Verbindung mit Klemmleiste
  - 12 VELUX Dampfbremsschürze BBX
  - 13 VELUX LSB/LLB Innenverkleidung
  - 14 VELUX Eindeckrahmen Typ EDJ/ETJ Seitenteil
  - 15 MMG Markisette
- (Ansteuerung über INTEGRA elektrisch + 1 Stk. KUX 110 oder 2 Stk. KUX 110)

	GPL 15°-90°
	GIL 15°-90°
	EDJ 20°-90°
	ETJ 20°-90°
	BDX 2000F incl. BFX
	LSB/LLB incl. BBX
	Ziegel Dach max. 90mm

Weitere technische Unterlagen finden Sie auf unserer Homepage unter der Rubrik Fachleute.

Sämtliche Zeichnungen sind unverbindliche Konstruktions- und Einbauvorschläge, VELUX erbringt in diesem Zusammenhang keine Planungsleistungen und übernimmt hierfür keine Garantie.

## Einbauvorschlag

VELUX Schweiz AG  
Bahnhofstrasse 40 | 4663 Aarburg  
Telefon 062 289 44 44

Juli 2016

403\_GPL\_GIL\_EDJ\_ETJ\_MMG