



VELUX Dachfenster im Eternit® Sunskin roof

Einbauhinweis VELUX Standard Eindeckrahmen EDL, rote Linie, Standard Einbauhöhe mit Anschluss an die Eternit® Sunskin roof Fugenprofile

Einleitung

Diese Montageanleitung zeigt die Details zum Einbau eines VELUX Dachfenster GGL/GGU und GPL/GPU mit dem Anschluss an die Fugenprofile von Eternit® Sunskin roof.

Als Grundmontageanleitung für die Photovoltaik Montage gelten die Vorgaben von Eternit (Schweiz) AG zu beachten.

<https://www.etermit.ch/de/products/solar/sunskinR>

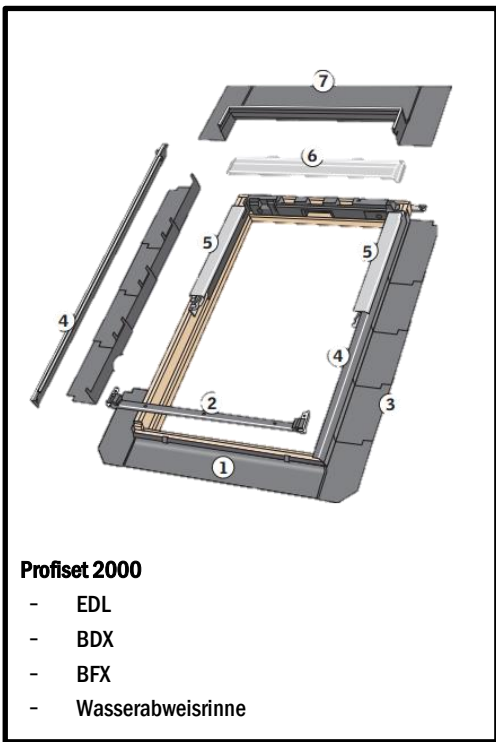
Für die Grundmontage des Fensters und dessen Komponenten verwenden Sie bitte die den Produkten beigelegten Anleitungen von VELUX.

Planung

Die Eindeckrahmenmodelle XCH PV EDL SK25 ET (Fenstergrösse über eine Panelfeld) und XCH PV EDL SK08 ET (Fenstergrösse über 2 Panelfelder) sind für die vollfeldrige Integration in das Eternit® Sunskin roof vorgesehen. Das VELUX Dachfenster ist seitlich mittig in eine Panelgrösse «L» einzuplanen und zu montieren. Der Abstand in der Höhe finden Sie in dieser Anleitung.

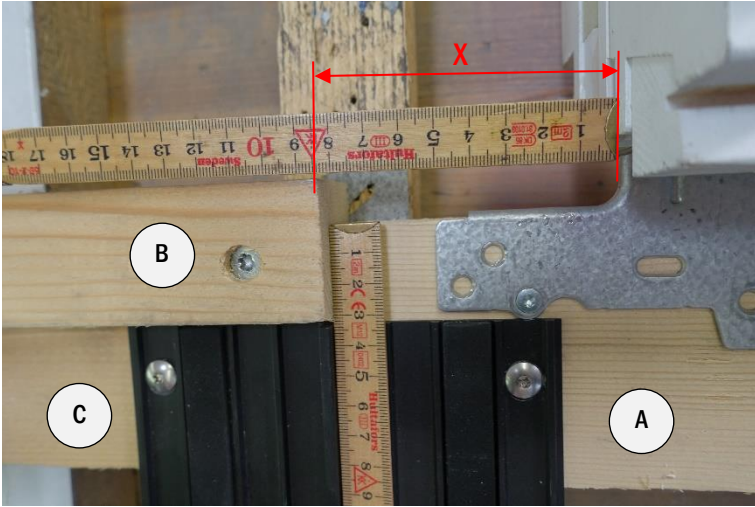
Lieferumfang XCH PV EDL -- ET

Der Lieferumfang des XCH PV EDL -- ET beinhaltet ein Profiset in Aluminium grau mit abgeändertem Eindeckrahmen Kopfteil, plus spezielle Seitenteile, welche an das Fugenprofil von Eternit® Sunskin roof anschliessen.



+





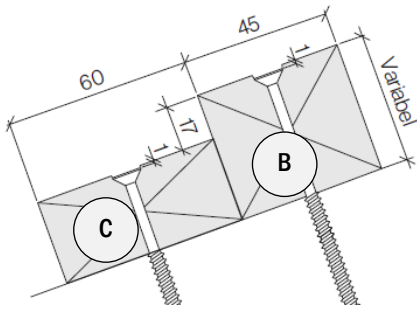
Setzen der Dachlatten

Die Dachlatten (B+C) gemäss Einbauanleitung der Eternit (Schweiz) AG setzen.

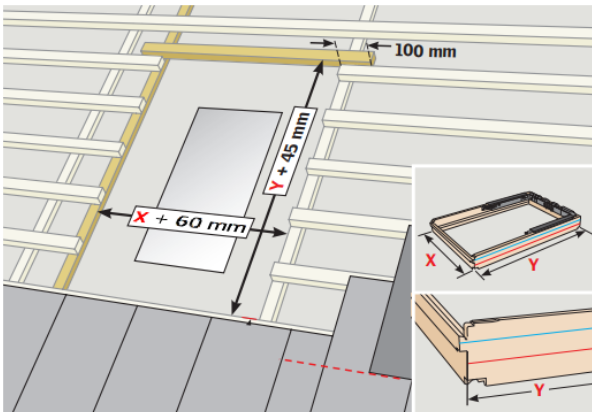
An der Fenster Unterseite ist eine Montagelatte (A) zu verwenden. Diese ist unten bündig mit der Hilfsplatte (C) zu montieren.

A = 90mm x (gleiche Höhe wie C)

Die Dachlatte (B) ist in einem Abstand (X) = 85mm zum Fensterrahmen zu trennen.



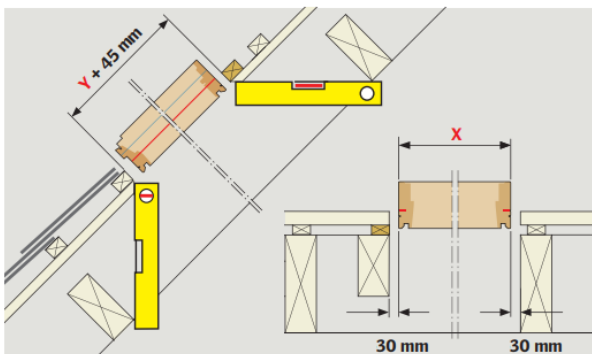
Bildauschnitt: Einbauanleitung Eternit® Sunskin roof



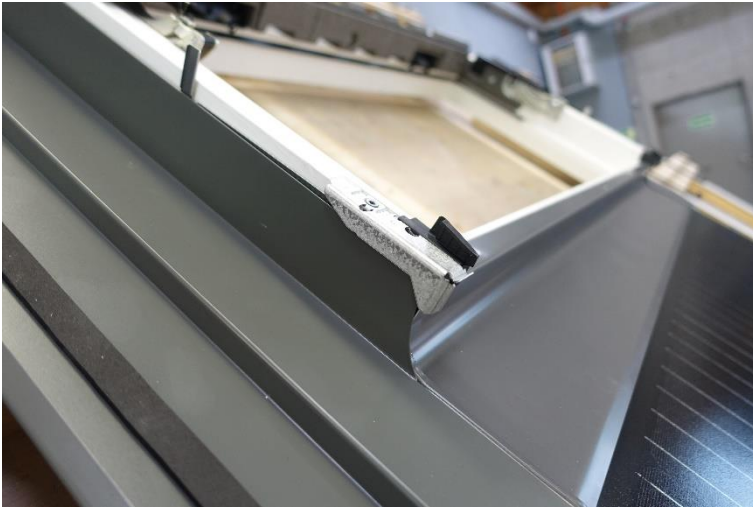
Einbau des Dachfensters gemäss Anleitung VELUX

Setzen der rundum laufenden Hilfslattung sowie Einbau des Fensters gemäss Einbauanleitung von VELUX.

Seitlich empfehlen wir einen Rahmenabstand von 30mm damit der Wärmedämmrahmen BDx korrekt montiert werden kann.



Bildauschnitt: Einbauanleitung EDL



Untere Seitenbleche einfahren

Zuerst das Fussteil des EDL montieren.

Seitenbleche vorsichtig von oben nach unten einfahren.

Die Laschen an der Unterkante der Seitenteile umbiegen und somit an das Eindeckrahmen Unterteil andrücken.

Unteres Rahmenabdeckblech am Dachfenster montieren.



Fixierung der Seitenbleche

Alle Seitenbleche sind mit rostfreien Schrauben zu fixieren. Eine Bohrung im oberen Bereich des Bleches zeigt den vorgesehenen Ort.

Achtung:

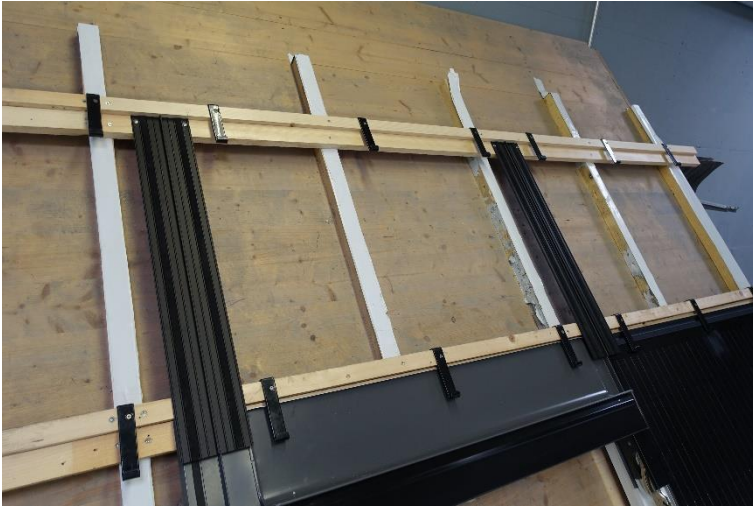
Wegen der Überlappung kann die Montage der beiden oberen Eternit® - Fugenprofile erst nach diesem Arbeitsschritt erfolgen.



Montage des Eindeckrahmen-Oberteils

Das Eindeckrahmen Oberteils ist wie gewohnt zu montieren.

Danach können die Eternit® - Modulhalter auf der nächst höheren Ebene gesetzt werden.

**Setzen der oberen Eternit® - Fugenprofile**

Die Fugenprofile oberhalb des Fensters können nun gesetzt werden.

**Eindecken**

Das Dach gemäss Vorgaben von Eternit® eindecken und anschliessen.

Weitere Informationen erhalten Sie unter www.velux.ch/pv oder bei Ihrem technischen Berater im Aussendienst.

Velux Schweiz AG
Industriestrasse 7
4632 Trimbach

Geschäftskunden 062 289 44 44
Privatkunden 062 289 44 45
Fax 062 289 44 04

info@velux.ch
www.velux.ch