

## GVT manuell Handwerker-Ausstiegswenster Kunststoff



- 20°-65° Dachneigung
- Nur für unbeheizte Räume geeignet!
- Direkter Unterdachanschluss nicht möglich!
- Mittels Handgriff am seitlichen Flügelteil
- Seitlich öffnendes Handwerker-Ausstiegswenster, 90° Öffnungswinkel
- Kann links oder rechts öffnend verwendet werden
- Flügelsicherung in geöffneter Position
- Aussenabdeckung im Produkt integriert

ANWENDUNGS-  
BEREICH

BEDIENUNG

EIGENSCHAFTEN

TECHNISCHE  
DATEN

MATERIAL  
MASSE

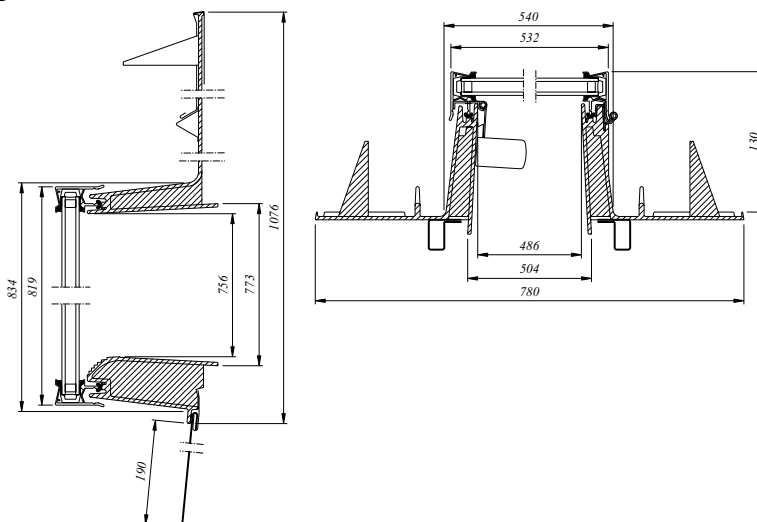
Verglasungsvarianten	Standard-Verglasungen
Einscheibensicherheitsglas (ESG) aussen	✓
Wärmedurchgangskoeffizient Fenster $U_w$ (Norm EN ISO 12567-2)	3,1
Wärmedurchgangskoeffizient Isolierverglasung $U_g$ (Norm EN 673)	1,4
Gesamtenergiedurchlassgrad g-Wert (Norm EN 410)	0,61
Lichttransmissionsgrad $\tau_v$ (Norm EN 410)	0,79
Schalldämmung (C; Ctr) $R_w$ (Norm EN 717-1) in dB	24 (0;-2)
Gasfüllung	Ar
Luftdichtigkeitsklasse (EN 12207)	2

### Rahmen/Aussenabdeckung:

- Polyurethan schwarz

### Flügel:

- Aluminium eloxiert



## GVO manuell Denkmalschutz-Rundbogenfenster Kunststoff



- 20°-60° Dachneigung
- Nur für unbeheizte Räume geeignet!
- Direkter Unterdachanschluss nicht möglich!
- Mittels Handgriff am unteren Flügelteil
- Klappflügel in Denkmalschutz-Ausführung
- Flügelöffnung bis 180° möglich
- Drei abgestufte Lüftungspositionen
- Aussenabdeckung im Produkt integriert

ANWENDUNGS-  
BEREICH

BEDIENUNG

EIGENSCHAFTEN

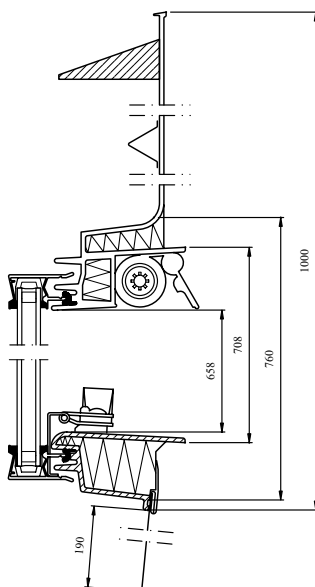
TECHNISCHE  
DATEN

Verglasungsvarianten	Standard-Verglasungen
	Thermo 1 --59  2-fach Isolierverglasung
Einscheibensicherheitsglas (ESG) aussen	✓
Verbundsicherheitsglas (VSG) innen	✓
Wärmedurchgangskoeffizient Fenster $U_w$ (Norm EN ISO 12567-2)	3,1
Wärmedurchgangskoeffizient Isolierverglasung $U_g$ (Norm EN 673)	1,4
Gesamtenergiedurchlassgrad g-Wert (Norm EN 410)	0,62
Lichttransmissionsgrad $\tau_v$ (Norm EN 410)	0,80
Schalldämmung (C; Ctr) $R_w$ (Norm EN 717-1) in dB	24 (0;-2)
Gasfüllung	Ar
Luftdichtigkeitsklasse (EN 12207)	2

AUSFÜHRUNGEN

MATERIAL

MASSE



Grösse	540 × 760
Lichtfläche (m <sup>2</sup> )	0,32
Isolierglas --59	✓

### Rahmen/Aussenabdeckung:

- Polyurethan schwarz

### Flügel:

- Aluminium eloxiert, schwarz

